

# huup

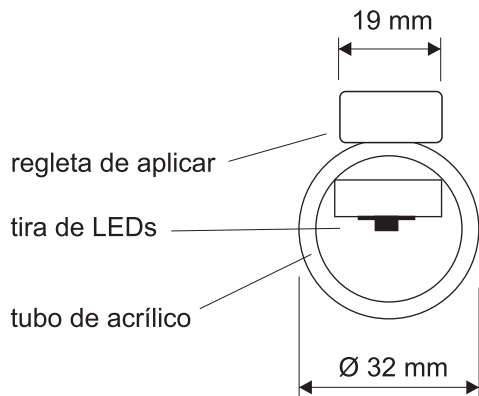
Equipos lineales de aplicar  
Tubo de acrílico

**huup**

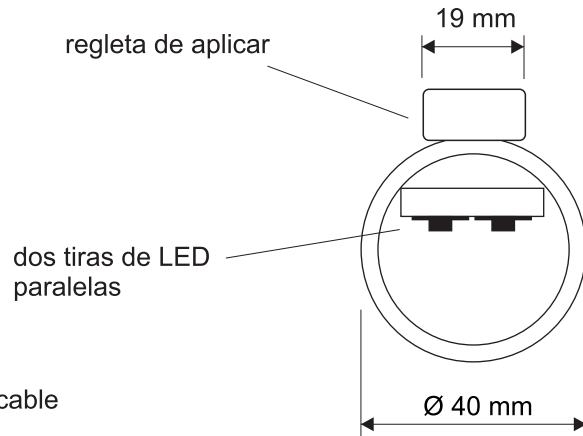
h 030



Corte frontal



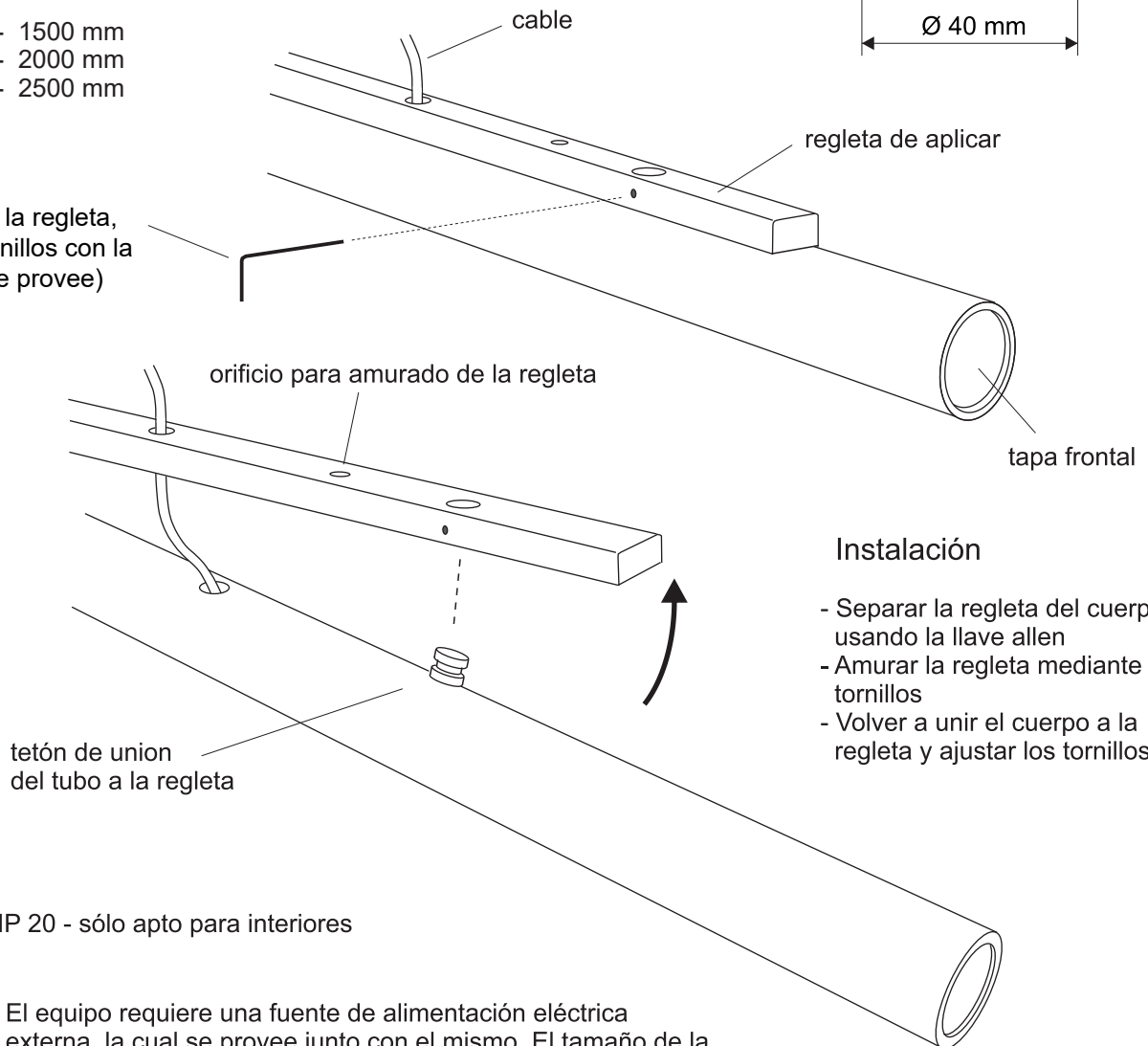
Comparación con equipo h 110  
 (ver manual correspondiente)



Longitudes standard

- 500 mm - 1500 mm
- 800 mm - 2000 mm
- 1000 mm - 2500 mm
- 1250 mm

para separar la regleta,  
 aflojar los tornillos con la  
 llave allen (se provee)



Instalación

- Separar la regleta del cuerpo usando la llave allen
- Amurar la regleta mediante tornillos
- Volver a unir el cuerpo a la regleta y ajustar los tornillos



IP 20 - sólo apto para interiores

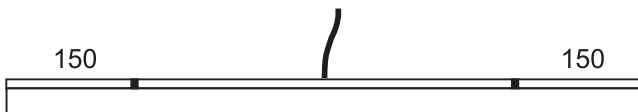


El equipo requiere una fuente de alimentación eléctrica externa, la cual se provee junto con el mismo. El tamaño de la fuente dependerá del largo del aparato, lo cual deberá ser consultado en cada caso. Por otra parte, dentro del diseño de la instalación eléctrica, deberá haberse previsto el lugar donde la fuente será instalada, por ejemplo en muebles cercanos, entre placas de yeso, o bien en una caja de conexiones aplicada o empotrada a una pared. Tanto la caja como la fuente no es preciso que estén ubicadas en las cercanías del aparato. Tampoco son necesarios cables de sección mayor a 0,75 mm<sup>2</sup>.

Posición de los orificios de amurado y salida de cable eléctrico - modelos standard.  
(Medidas en mm)

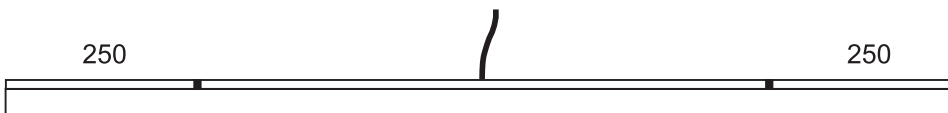
Equipos de largo menor a 1.000 mm: se determina según cada caso  
Dos orificios de amurado

Equipos de largo 1.000 mm hasta 1.400 m  
Dos orificios de amurado

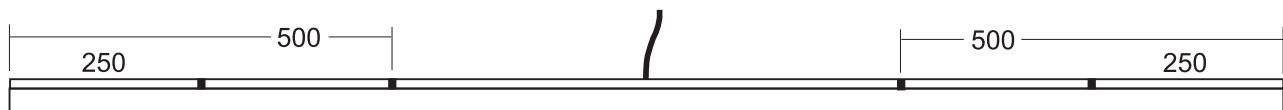


el instalador puede practicar  
orificios de amurado adicionales  
cuando sea necesario

Equipos de largo 1.500 mm hasta 1.900 mm  
Dos orificios de amurado

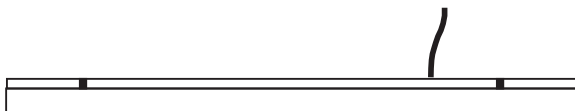


Equipos de largo 2.000 mm hasta 2.500 mm  
Cuatro orificios de amurado

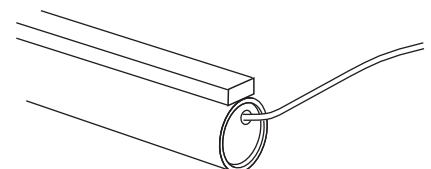
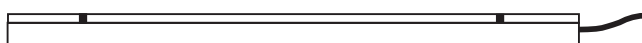


### Opciones especiales de salida de cable eléctrico

Por otro lugar del tubo (a definir por plano del cliente)



Axialmente, por un extremo del tubo



**huup**

h 110



**huup**

h 110



Arturo Peruzzotti



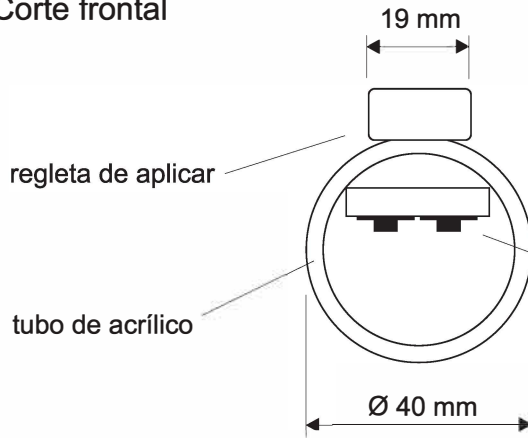
**huup**

h 110

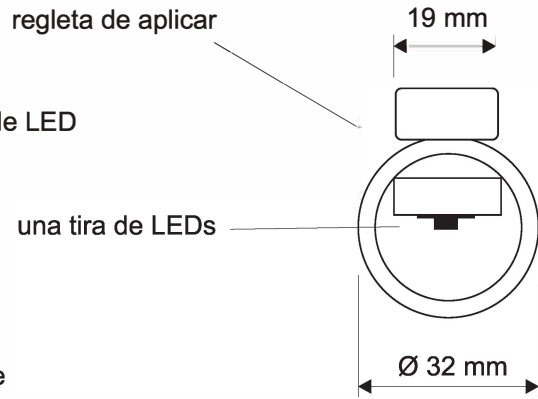


César Stivaletta

Corte frontal



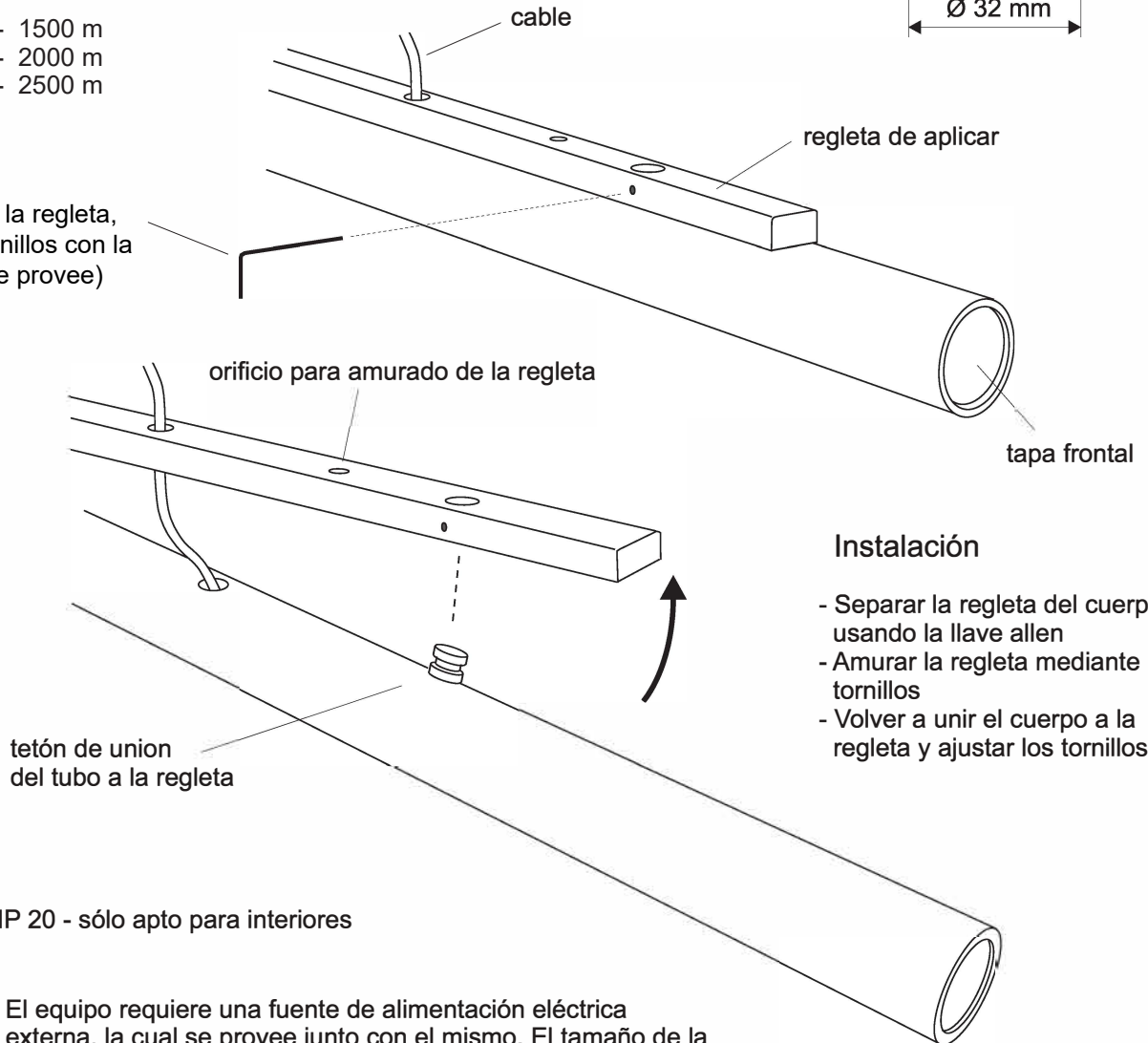
Comparación con equipo h 030  
(ver manual correspondiente)



Longitudes standard

- 500 m - 1500 m
- 800 m - 2000 m
- 1000 m - 2500 m
- 1250 m

para separar la regleta,  
aflojar los tornillos con la  
llave allen (se provee)



Instalación

- Separar la regleta del cuerpo usando la llave allen
- Amurar la regleta mediante tornillos
- Volver a unir el cuerpo a la regleta y ajustar los tornillos



IP 20 - sólo apto para interiores



El equipo requiere una fuente de alimentación eléctrica externa, la cual se provee junto con el mismo. El tamaño de la fuente dependerá del largo del aparato, lo cual deberá ser consultado en cada caso. Por otra parte, dentro del diseño de la instalación eléctrica, deberá haberse previsto el lugar donde la fuente será instalada, por ejemplo en muebles cercanos, entre placas de yeso, o bien en una caja de conexiones aplicada o empotrada a una pared. Tanto la caja como la fuente no es preciso que estén ubicadas en las cercanías del aparato. Tampoco son necesarios cables de sección mayor a 0,75 mm<sup>2</sup>.



Posicion de los orificios de amurado y salida de cable eléctrico - modelos standard.  
(Medidas en mm)

Equipos de largo menor a 1.000 mm: se determina según cada caso  
Dos orificios de amurado

Equipos de largo 1.000 mm hasta 1.400 m  
Dos orificios de amurado



el instalador puede practicar  
orificios de amurado adicionales  
cuando sea necesario

Equipos de largo 1.500 mm hasta 1.900 mm  
Dos orificios de amurado



Equipos de largo 2.000 mm hasta 2.500 mm  
Cuatro orificios de amurado

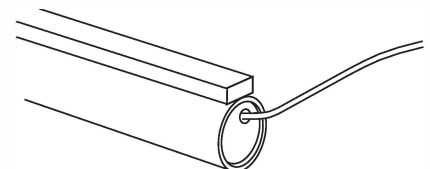


### Opciones especiales de salida de cable eléctrico

Por otro lugar del tubo (a definir por plano del cliente)

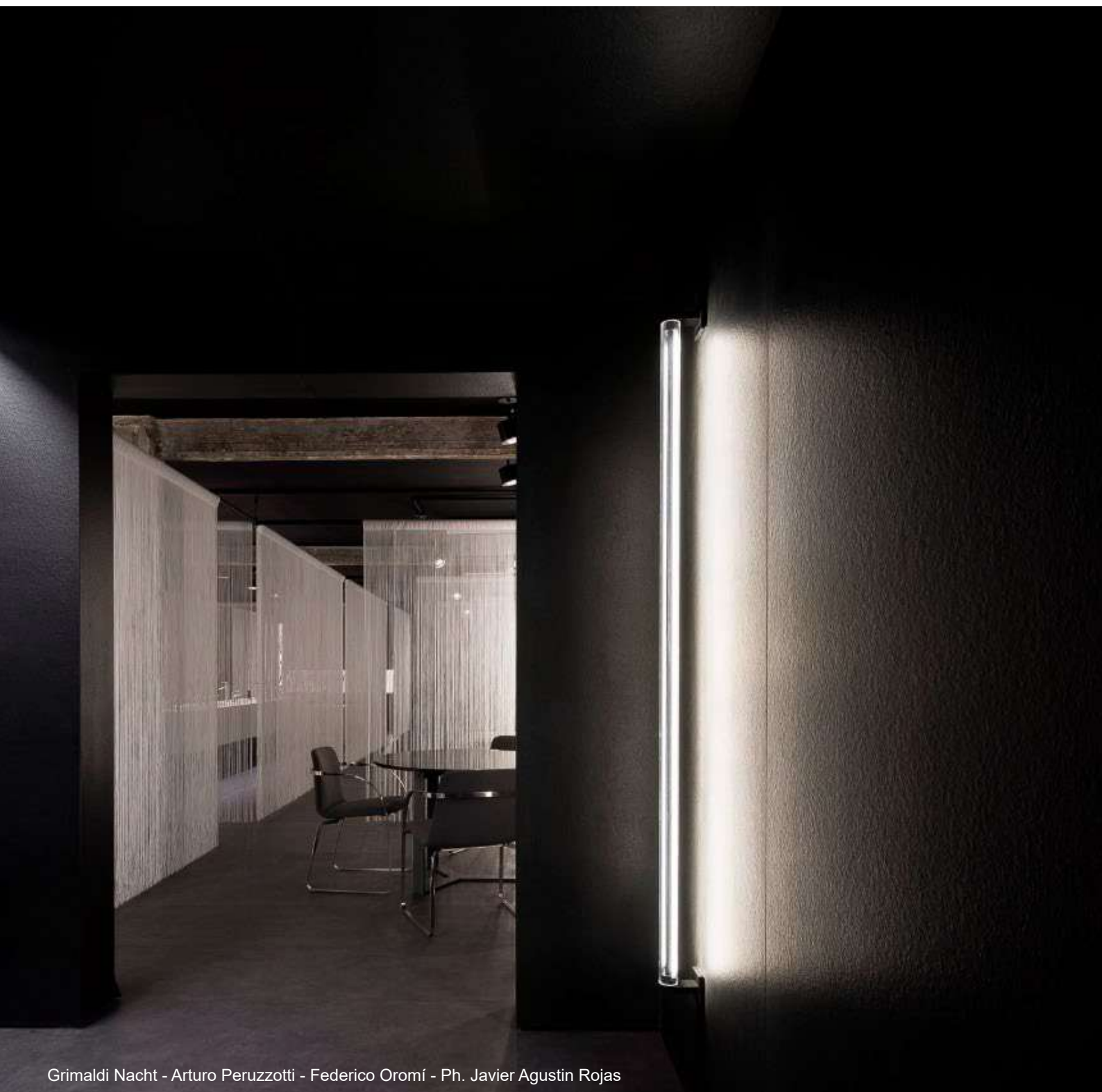


Axialmente, por un extremo del tubo



# huup

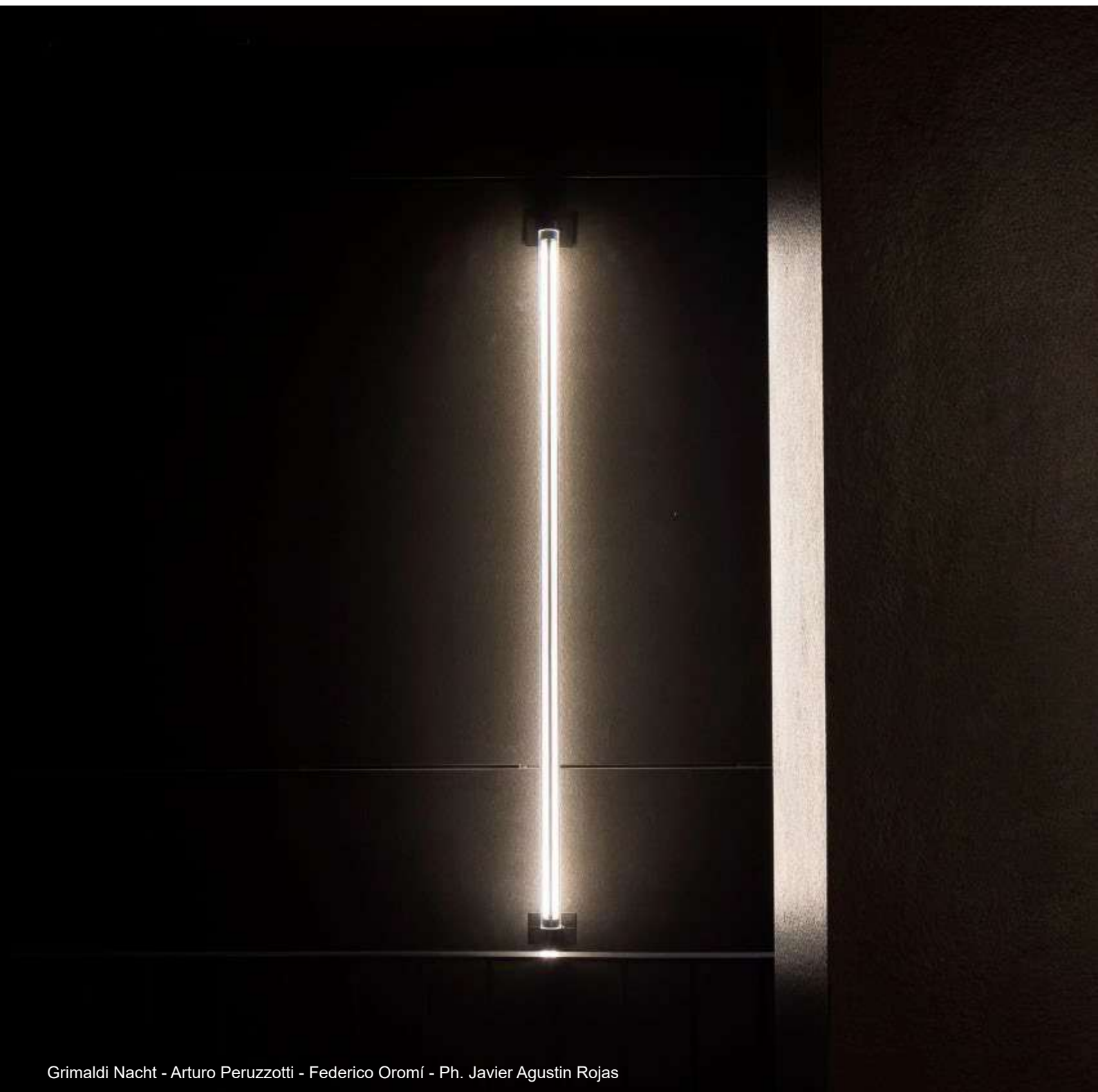
h 390



Grimaldi Nacht - Arturo Peruzzotti - Federico Oromí - Ph. Javier Agustin Rojas

**huup**

h 390




Grimaldi Nacht - Arturo Peruzzotti - Federico Oromí - Ph. Javier Agustin Rojas

huup h 390  
equipo lineal LED de luz indirecta  
para aplicar a pared

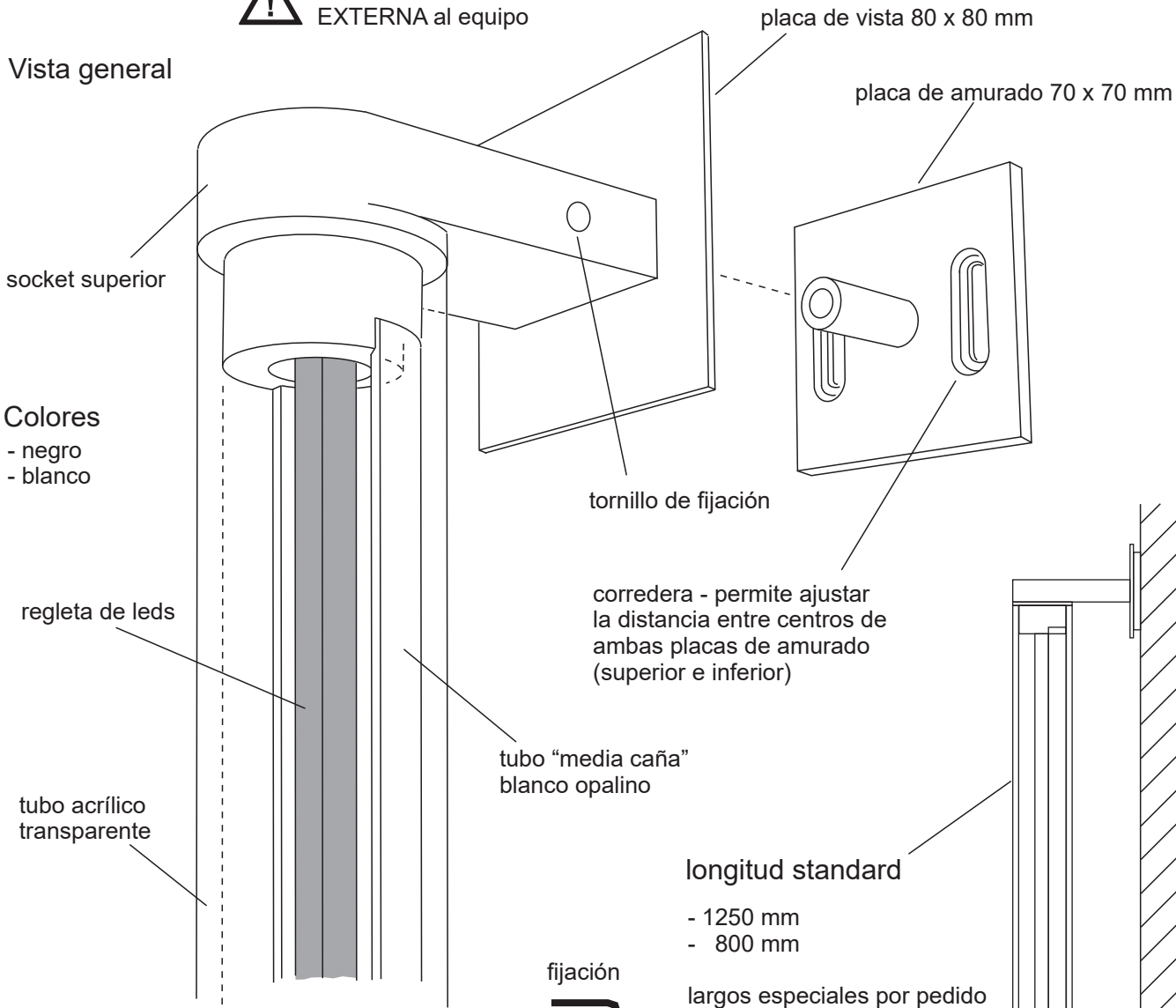
huup

h 390

 apto para exteriores

 fuente de alimentación  
EXTERNA al equipo

Vista general



Corte transversal

