

# huup

Proyectores con base

# huup

h 291



Hermanas Caradonti

**huup**

h 291



Lucas Tumburus - Sofia castillo - Maia Lauferman

**huup**

h 291

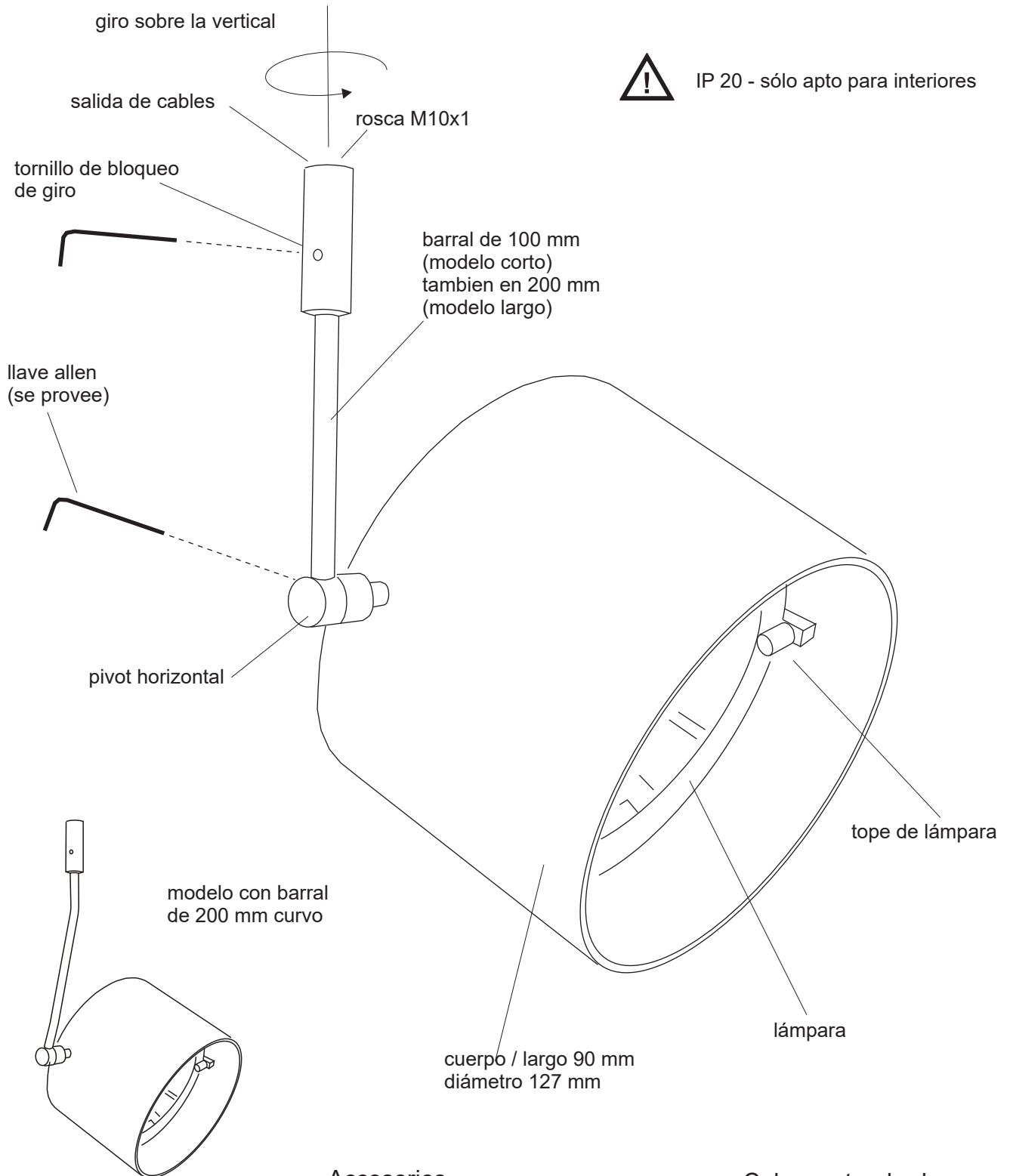


Mónica Iní

huup h 291  
proyector para lámpara AR 111  
con barral - sujecion por rosca M10x1  
transformador externo al equipo

huup

h 291



#### Accesorios

- Anillo portafiltros de color / portavidrios
- Vidrio templado transparente
- Vidrio templado esmerilado

#### Colores standard

Negro / blanco / gris aluminio

huup h 291  
proyector para lámpara AR 111  
con barral - sujeción por rosca M10x1  
transformador externo al equipo

huup

h 291

Corte transversal

salida de cables

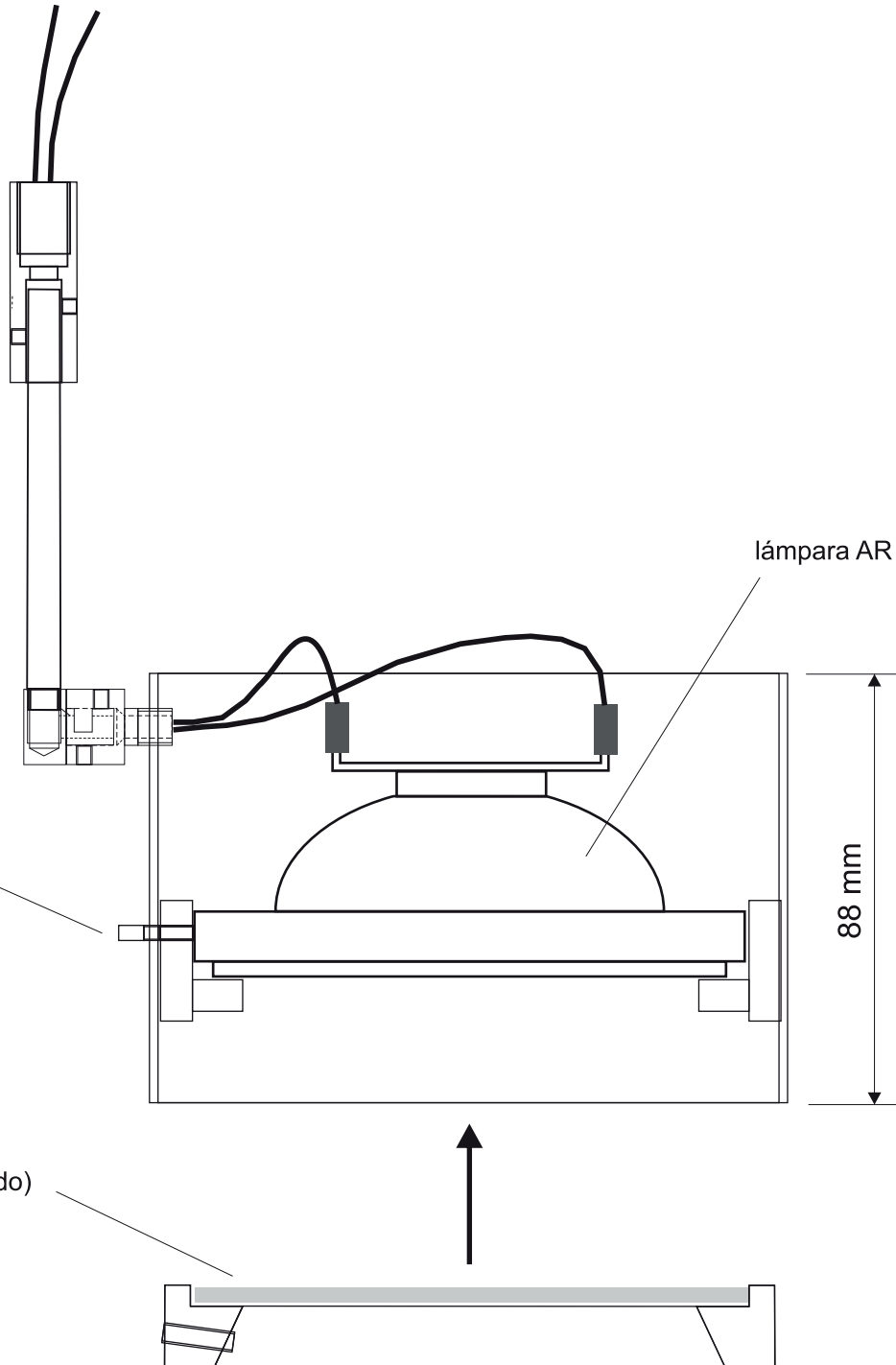
lámpara AR 111

fijación de la lámpara

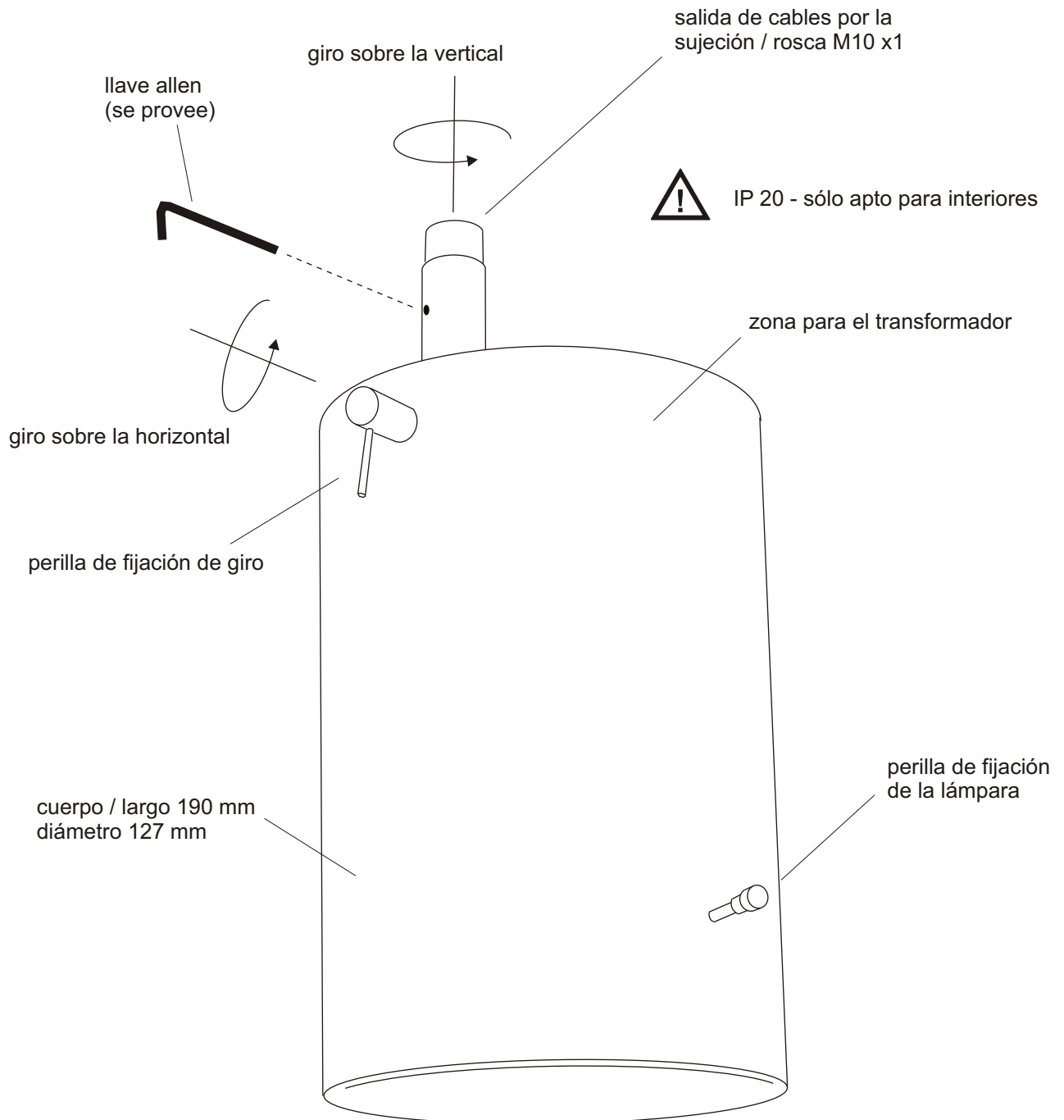
88 mm

vidrio templado  
(transparente / esmerilado)  
opcional

anillo portafiltros  
(opcional)



Esquema general



Colores standard

Negro / blanco / gris claro

Accesorios

- Anillo portafiltros de color / portavidrios
- Vidrio templado transparente
- Vidrio templado esmerilado

# huup

h 060



Grimaldi Nacht - Arturo Peruzzotti - Federico Oromí - Ph. Javier Agustin Rojas



# huup

h 060



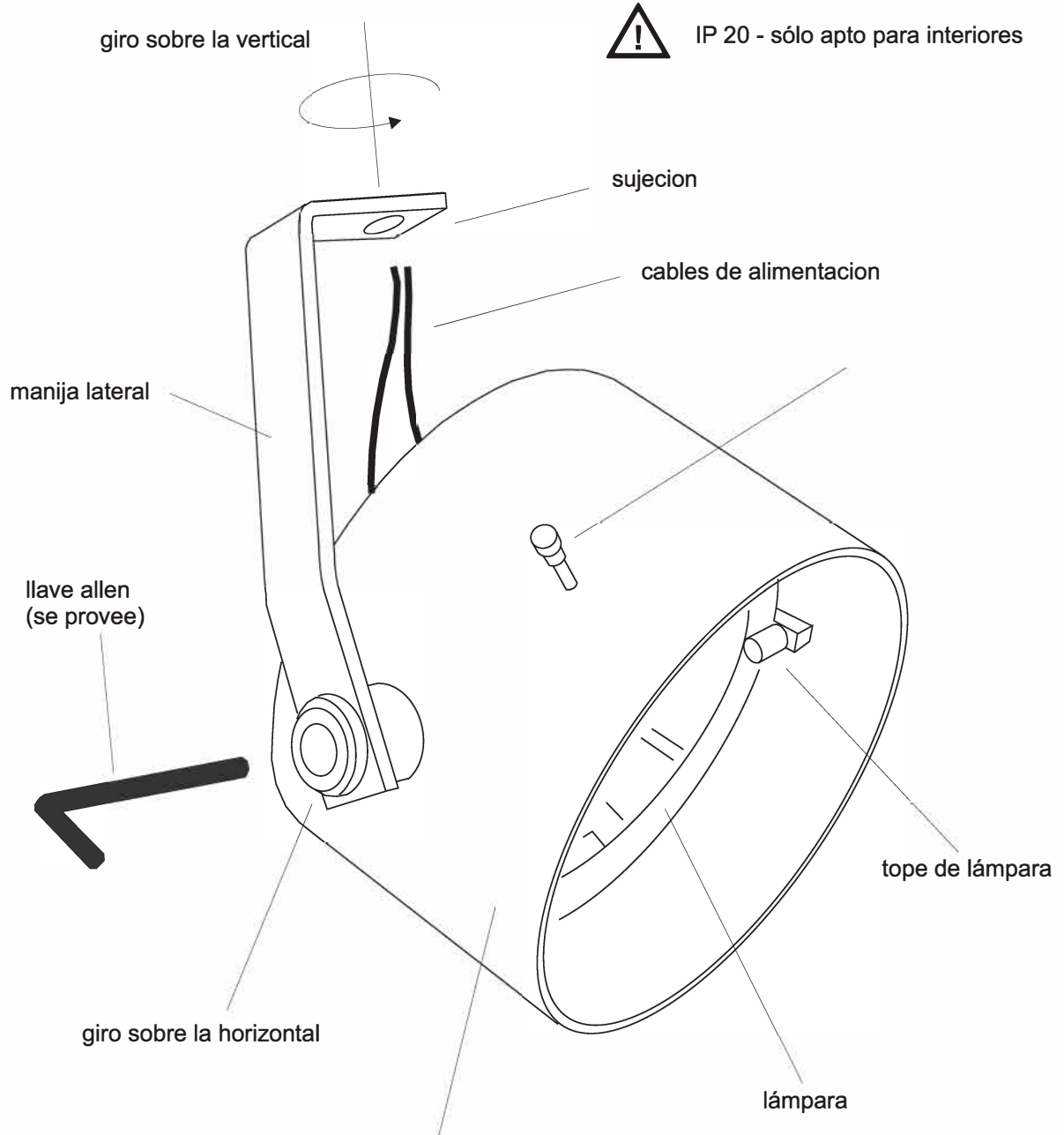
Grimaldi Nacht - Arturo Peruzzotti - Federico Oromí - Ph. Javier Agustín Rojas

huup h 060  
proyector para lámpara AR 111  
con manija lateral  
transformador externo al equipo

**huup**

h 060

### Esquema general



### Colores standard

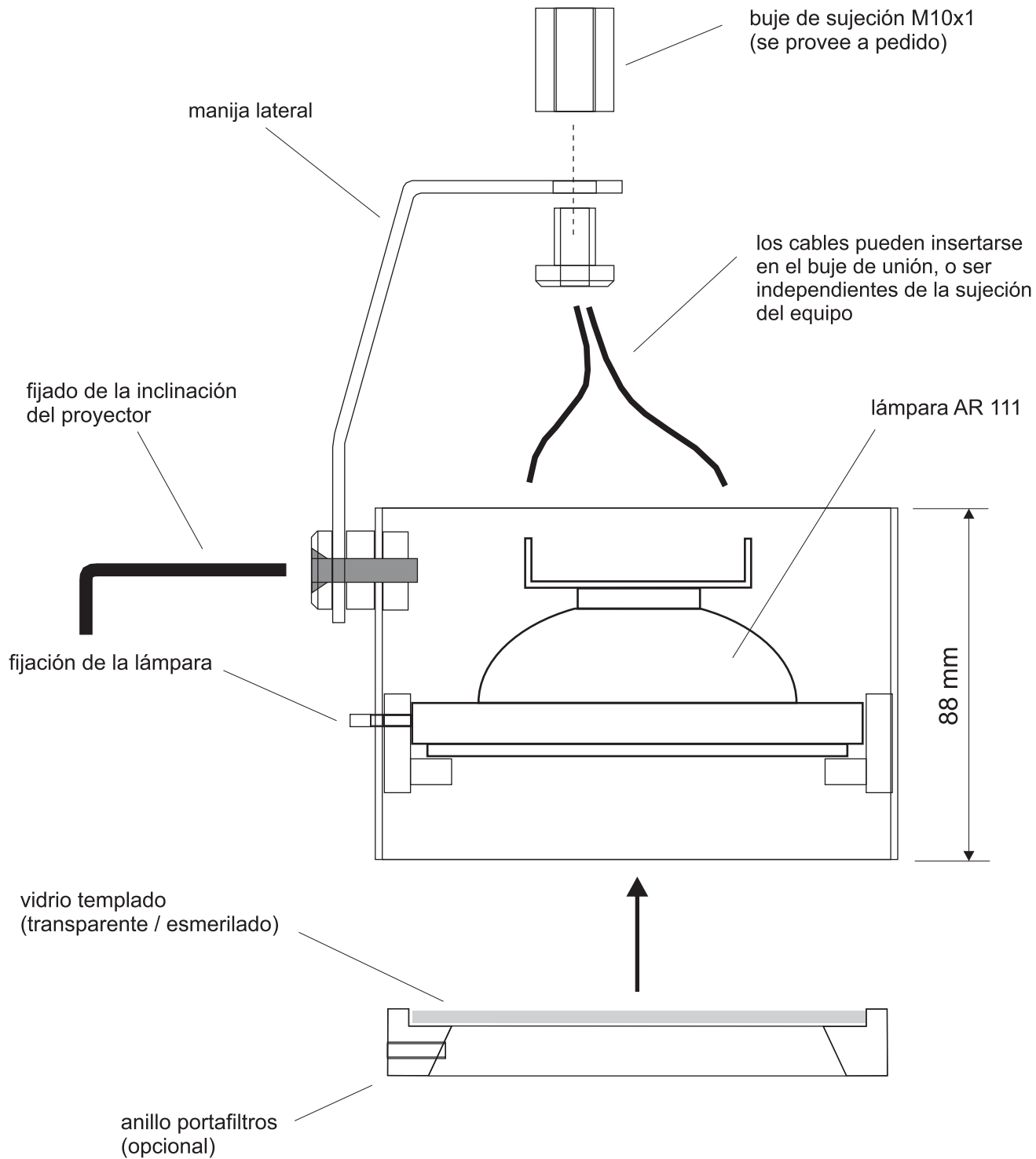
Negro / blanco / gris claro

cuerpo / largo 190 mm  
diámetro 127 mm

### Accesorios

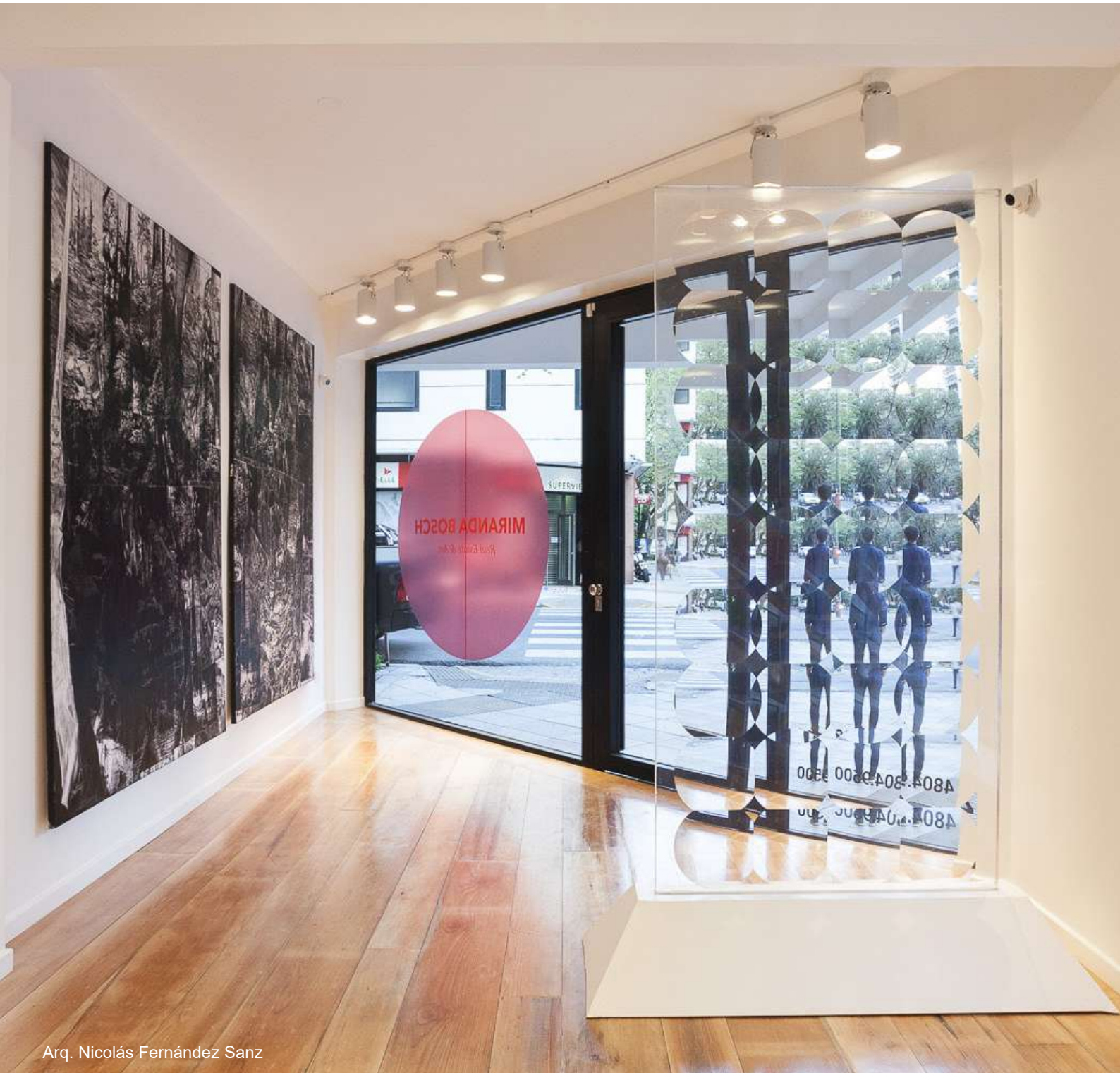
- Anillo portafiltros de color / portavidrios
- Vidrio templado transparente
- Vidrio templado esmerilado

### Corte transversal



**huup**

h 064



# huup

h 064



Arq. Nicolás Fernández Sanz

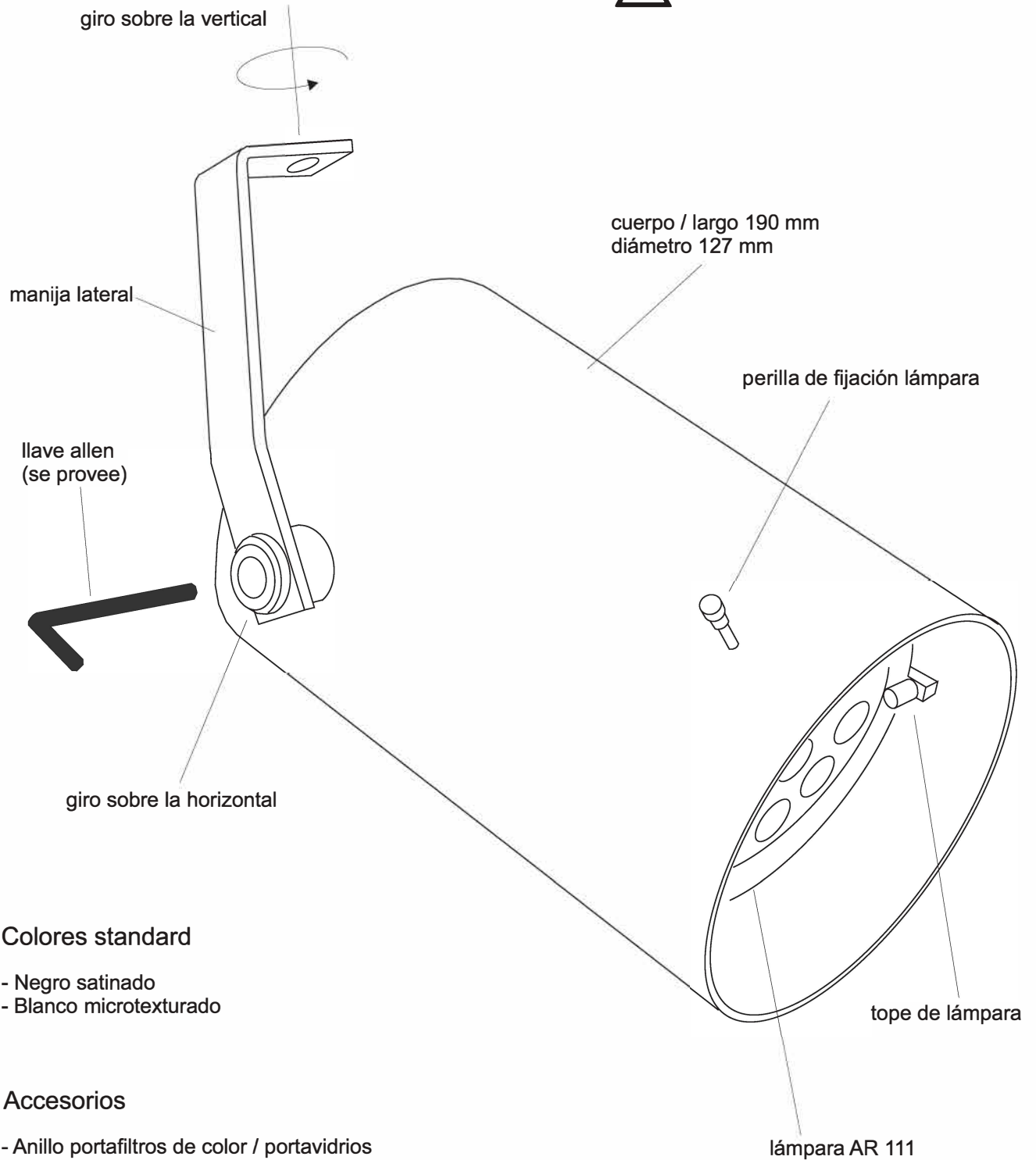
**huup**

h 064





IP 20 - sólo apto para interiores



### Colores standard

- Negro satinado
- Blanco microtexturado

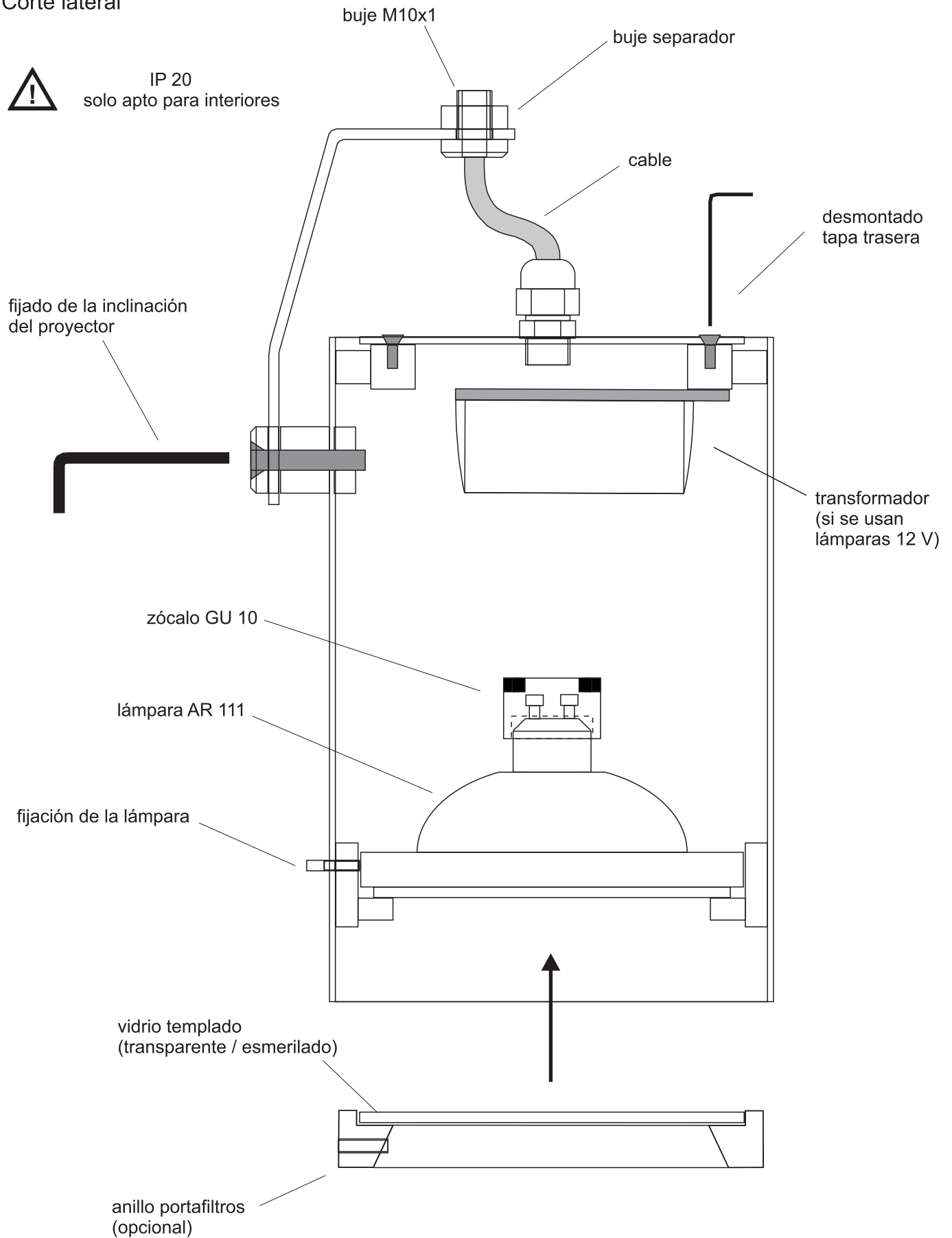
### Accesorios

- Anillo portafiltros de color / portavidrios
- Vidrio templado transparente
- Vidrio templado esmerilado

Corte lateral



IP 20  
solo apto para interiores





# huup

h 131



huup

h 131



Maximiliano Celiberti

**huup**

h 131



Galería PRAXIS

# huup

h 131



Estudio Florida

# huup h 131

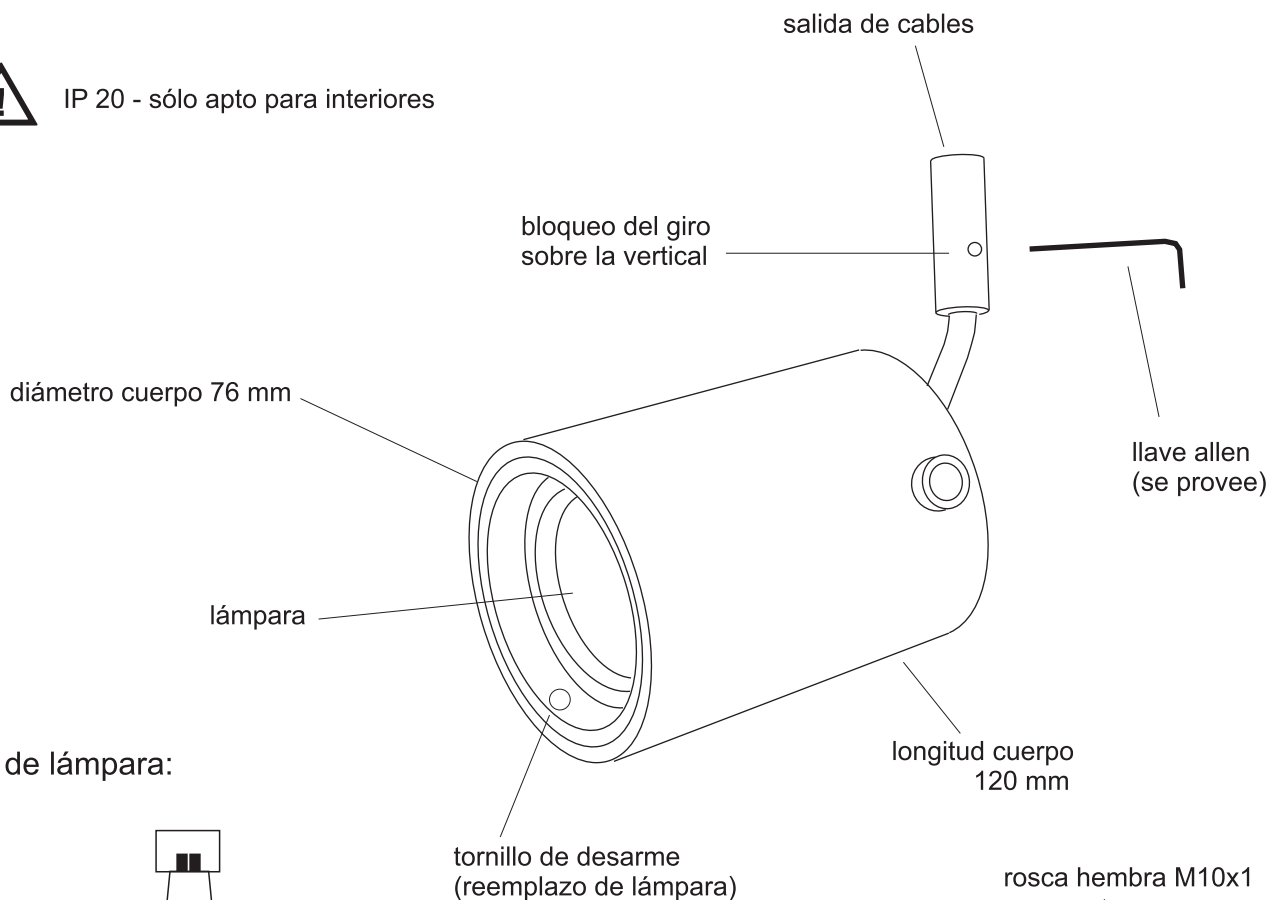
equipo de luz puntual para lámpara PAR 16  
con barral direccionable / sujeción M10x1

# huup

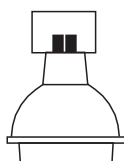
## h 131



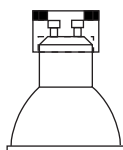
IP 20 - sólo apto para interiores



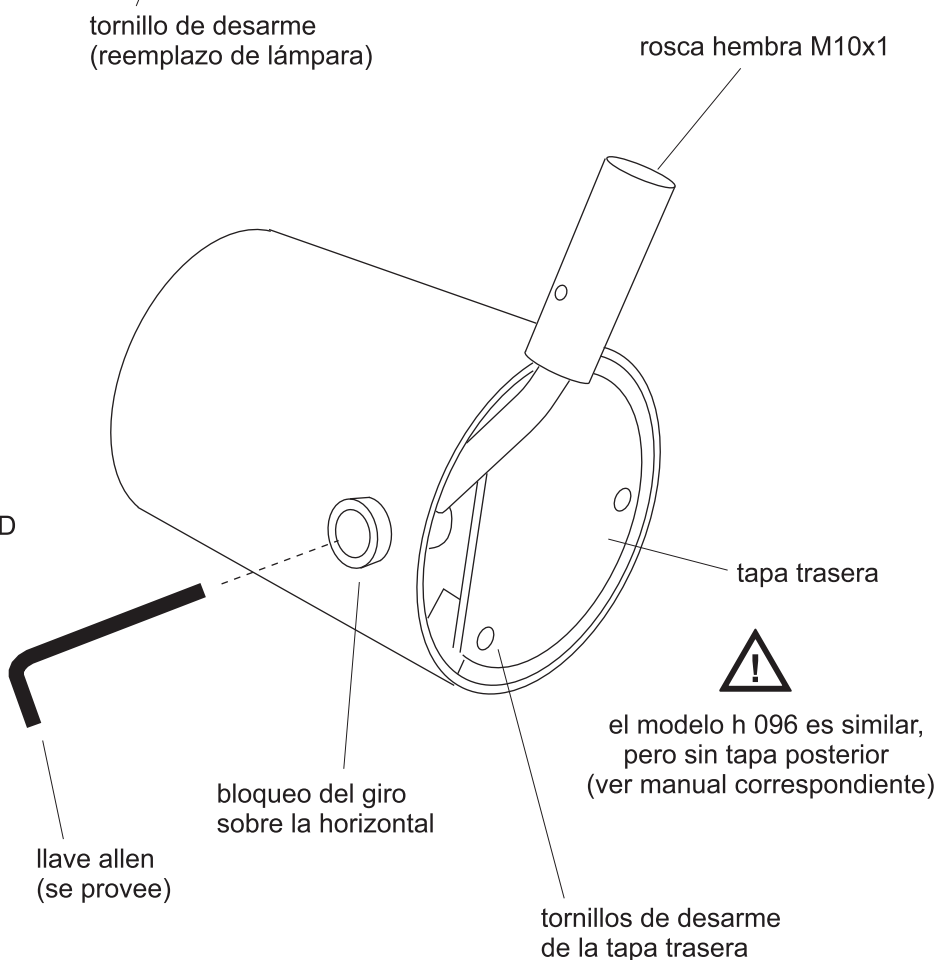
Tipo de lámpara:



PAR 16 12 V halógena / LED  
(con transformador externo al equipo)



PAR 16 220 V halógena / LED  
(sin transformador)



Colores Standard

- negro / blanco

Accesorios

- vidrio templado transparente
- vidrio templado esmerilado
- filtros de color

# huup h 131

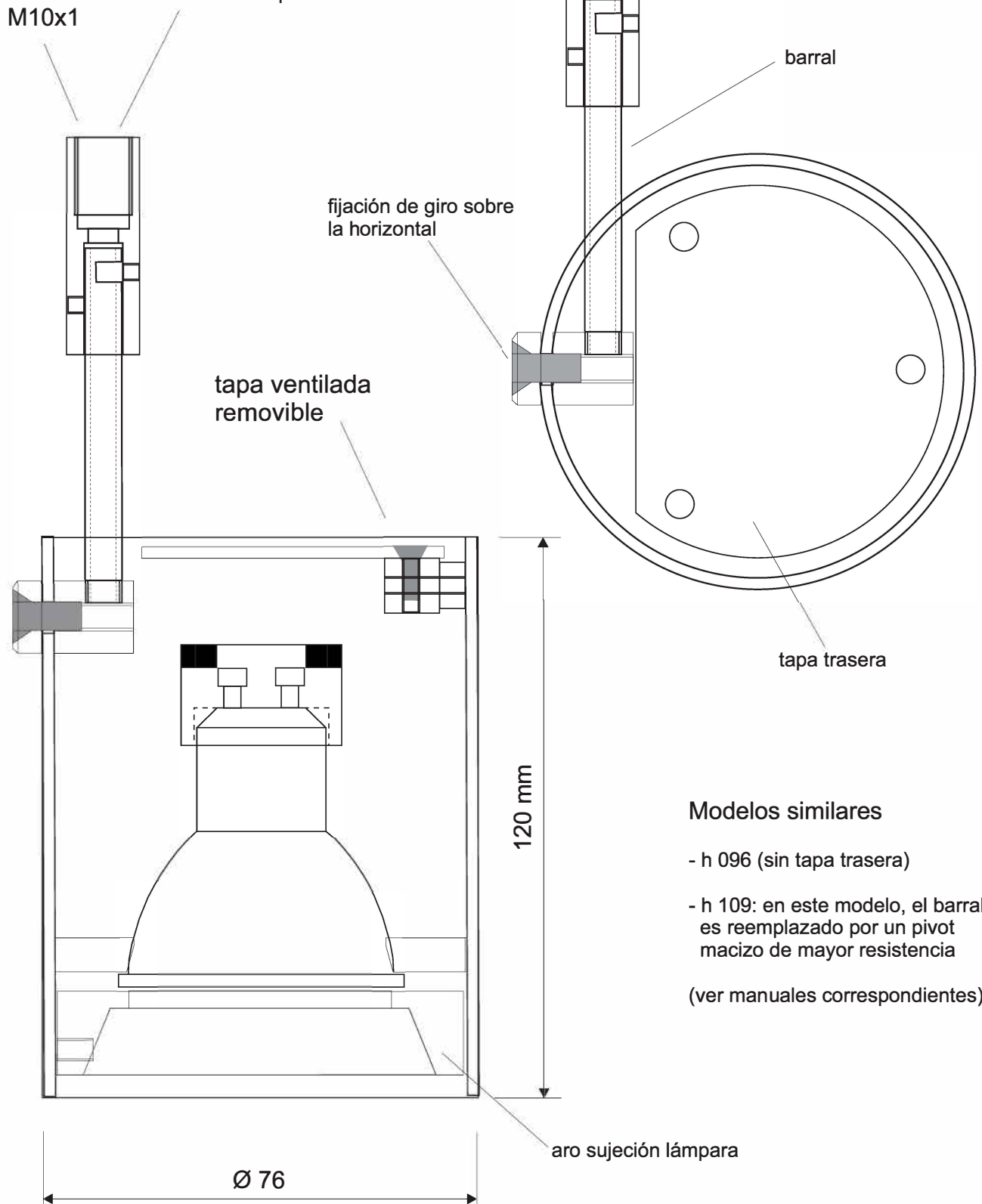
equipo de luz puntual para lámpara PAR 16  
con barral direccionable / sujeción M10x1

# huup

## h 131

Puede tomarse de:

- rieles electricados
- cajas de conexión
- sistema huup para placas de yeso
- sistema huup de cables tensados



### Modelos similares

- h 096 (sin tapa trasera)
  - h 109: en este modelo, el barral es reemplazado por un pivot macizo de mayor resistencia
- (ver manuales correspondientes)

**huup**

h 145



**huup**

h 145



Estudio Minond



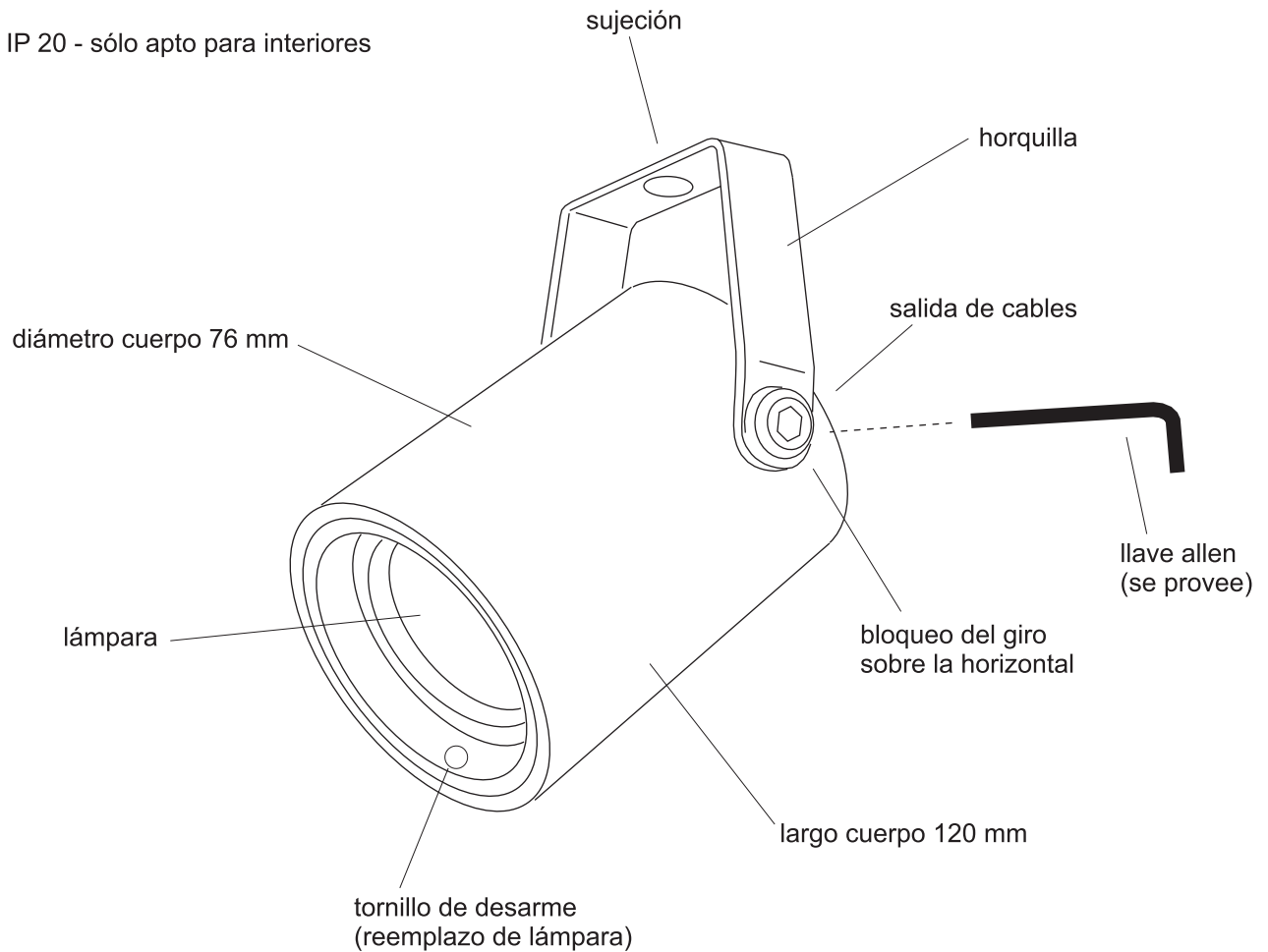
huup h 145  
equipo para lámpara PAR 16  
con horquilla en U

huup

h 145



IP 20 - sólo apto para interiores



### Descripción

El h 145 es un portalámparas para lámpara PAR 16. Este modelo puede ser utilizado en diferentes situaciones, a partir de adosarle diferentes aditamentos a su horquilla, como por ejemplo adaptadores M10x1 para riel, tapas o cajas de conexión, barrales, etc. Puede utilizarse con lámparas halógenas o LED. Puede direccionarse en todos los sentidos.

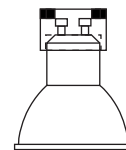
### Colores Standard

- negro / blanco

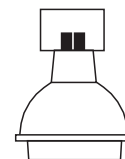
### Accesorios

- filtros de color  
- vidrios esmerilados  
- vidrios transparentes.

### Tipo de lámpara:



PAR 16 220 V halógena / LED  
(sin transformador)



opcional:  
PAR 16 12 V halógena / LED  
(con transformador externo al equipo)

# huup h 259

equipo de luz puntual para lámpara PAR 16  
direccionable, para interiores  
con manija lateral

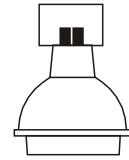
# huup

## h 259

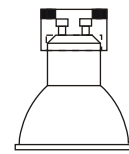


IP 20 - apto para interiores

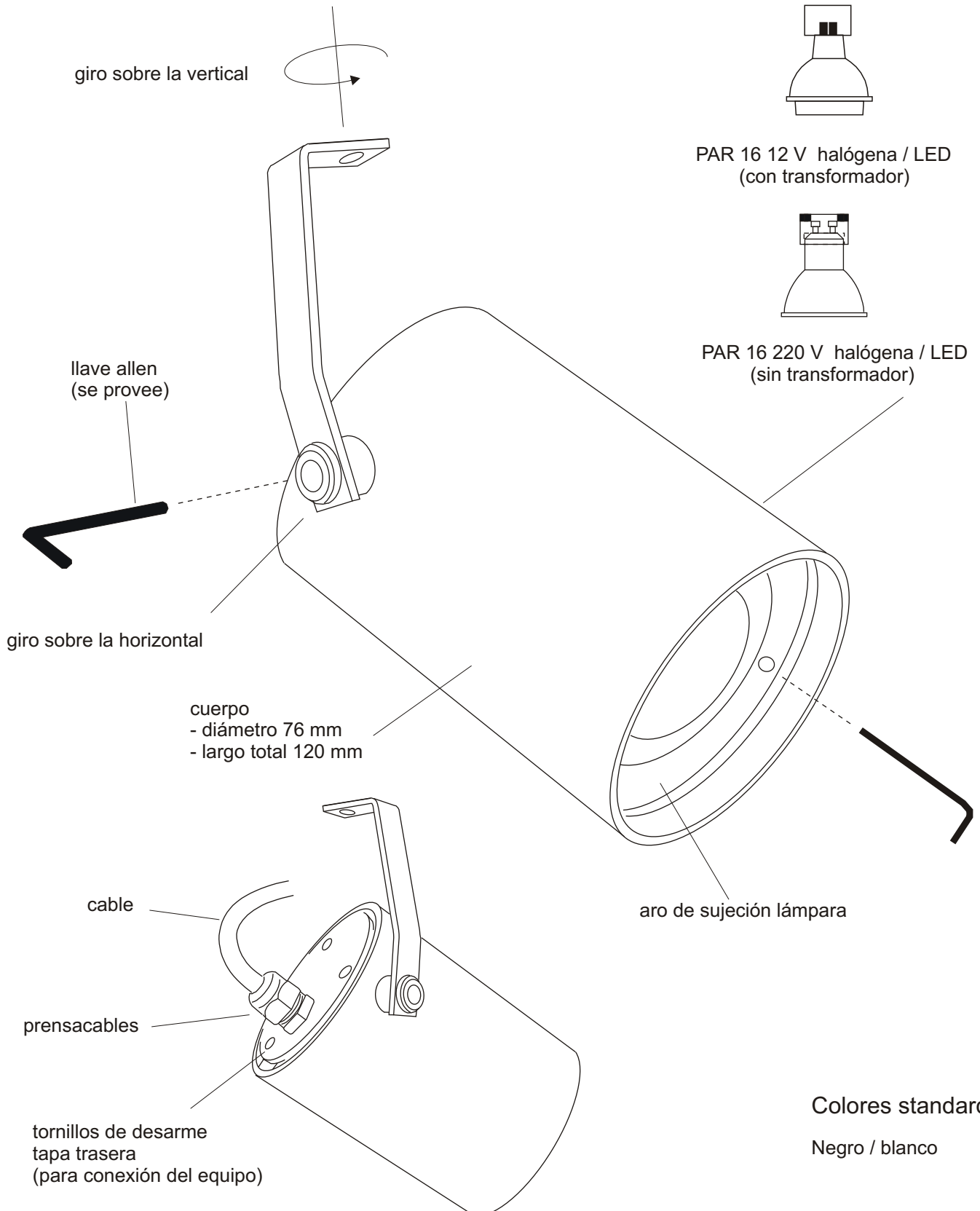
Tipo de lámpara:



PAR 16 12 V halógena / LED  
(con transformador)



PAR 16 220 V halógena / LED  
(sin transformador)



Colores standard

Negro / blanco

huup h 343 - L  
equipo para lámpara PAR 16  
cuerpo prolongado para lámpara recedida

# huup

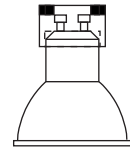
## h 343 L

### Esquema general

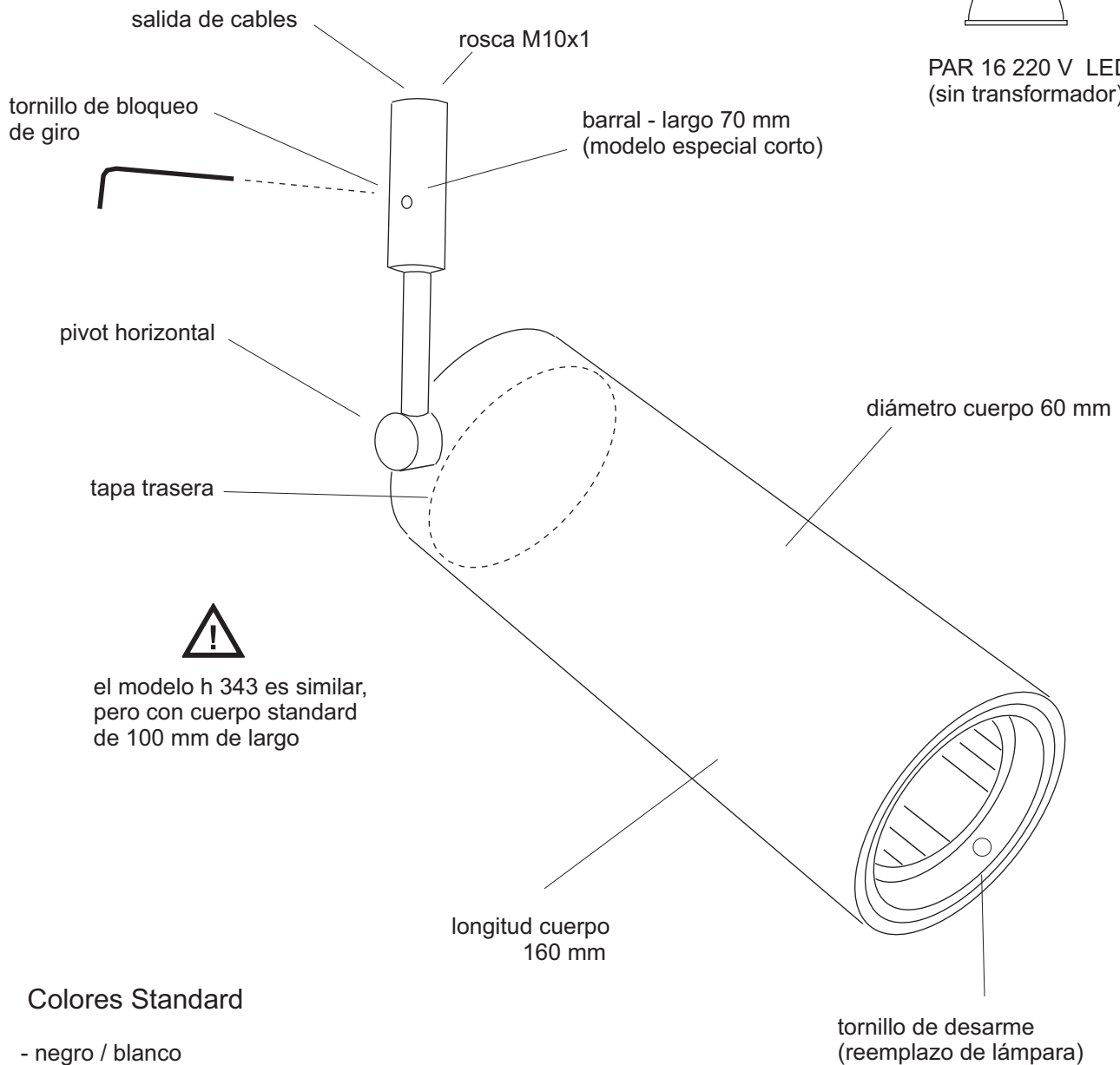


IP 20 - sólo apto para interiores

Tipo de lámpara:



PAR 16 220 V LED  
(sin transformador)



### Colores Standard

- negro / blanco

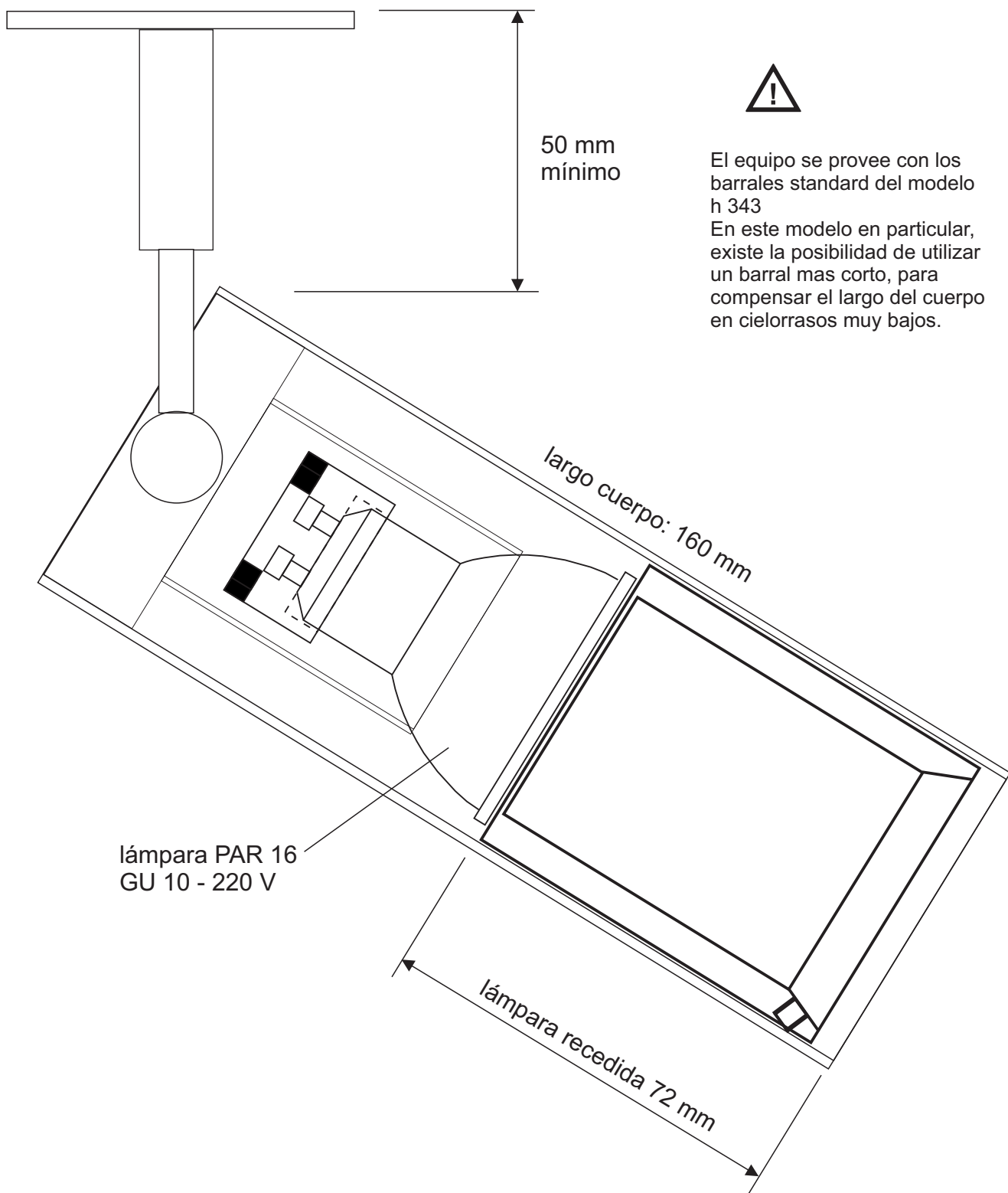
### Accesorios

- vidrio templado transparente
- vidrio templado esmerilado
- filtros de color

huup h 343 - L  
equipo para lámpara PAR 16  
cuerpo prolongado para lámpara recedida

# huup

## h 343 L



# huup

h 343

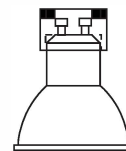


### Esquema general

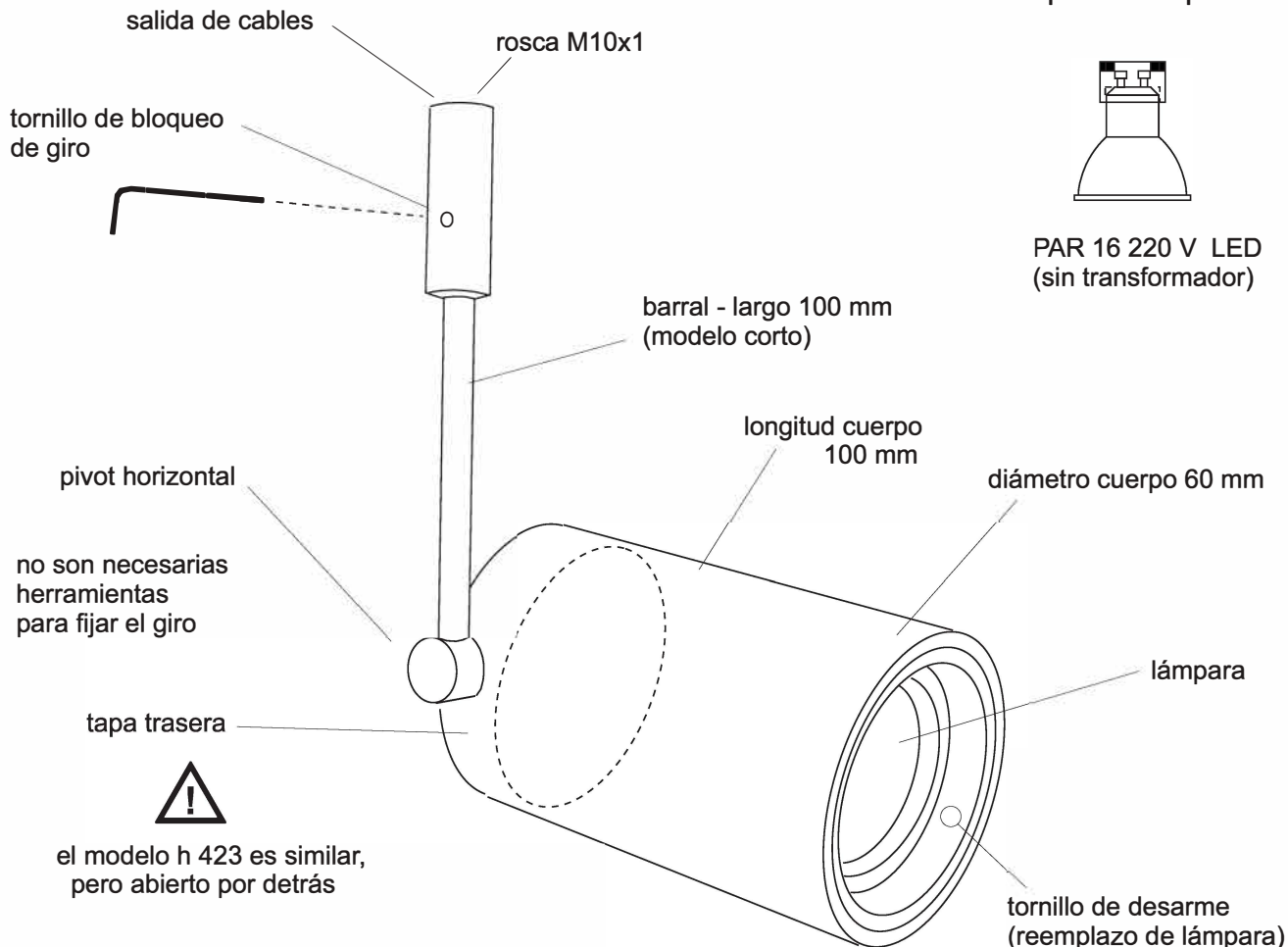


IP 20 - sólo apto para interiores

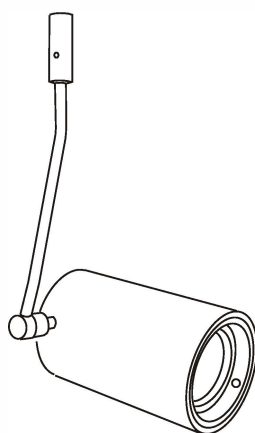
Tipo de lámpara:



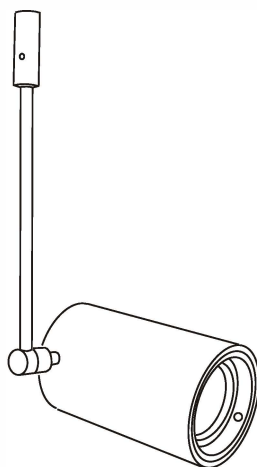
PAR 16 220 V LED  
(sin transformador)



el modelo h 423 es similar, pero abierto por detrás



opción con barral curvo de 200 mm



opción con barral recto de 200 mm

Colores Standard

- negro / blanco

Accesorios

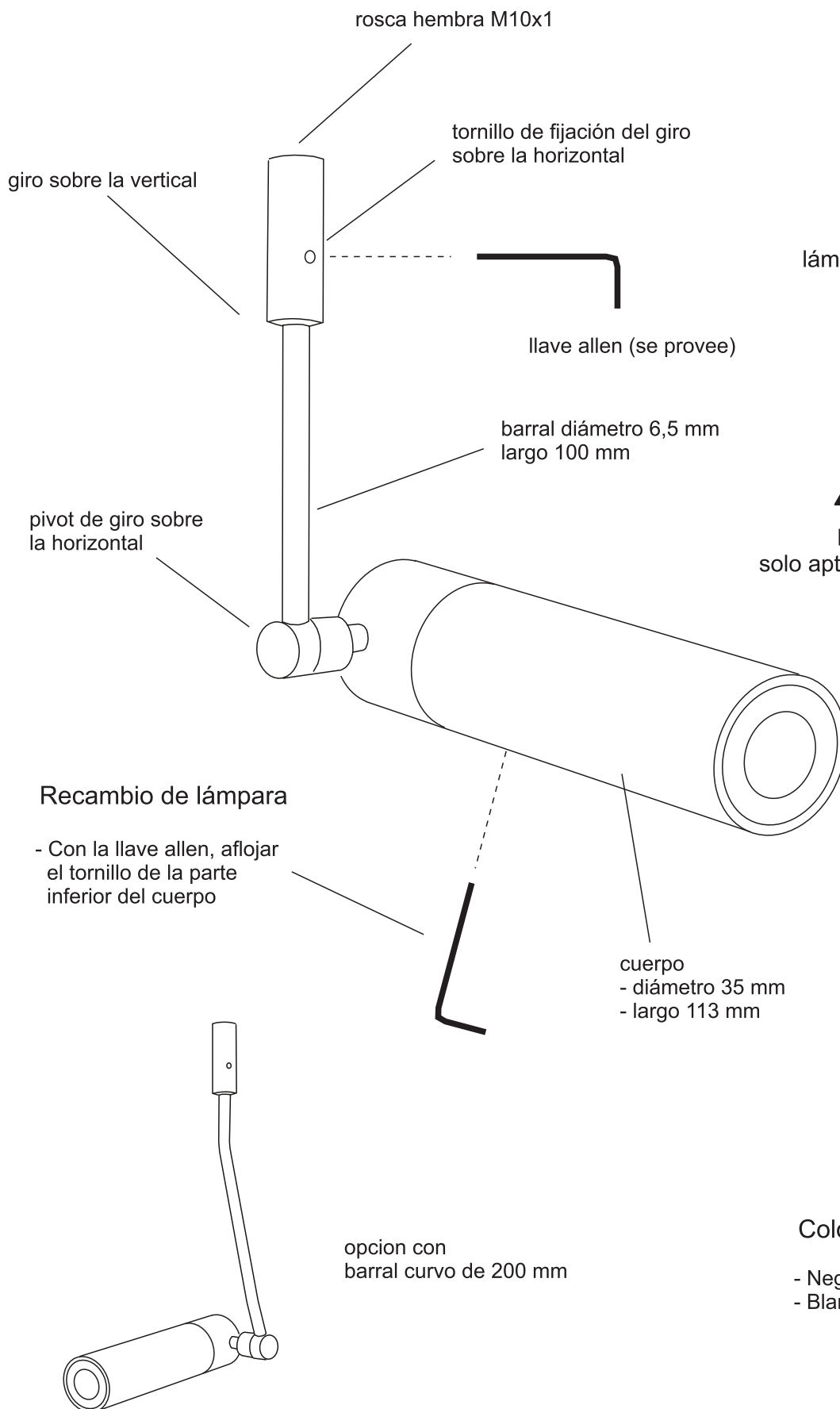
- vidrio templado transparente
- vidrio templado esmerilado
- filtros de color

# huup

h 359



Magalí Muchnik - DASH



Colores disponibles

- Negro
- Blanco



**huup**

h 376

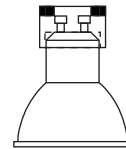


### Esquema general

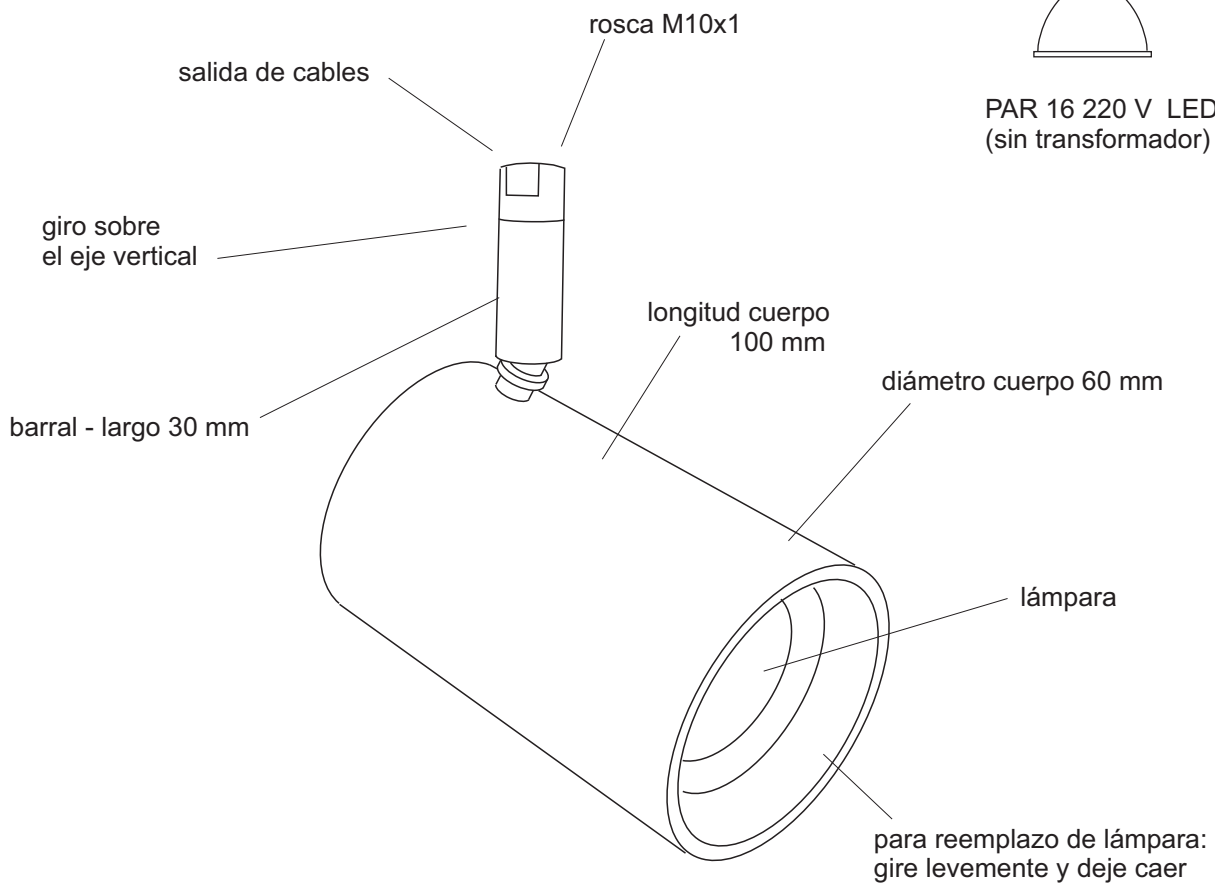


IP 20 - sólo apto para interiores

Tipo de lámpara:



PAR 16 220 V LED  
(sin transformador)



- el equipo se direcciona con la mano
- no son necesarias herramientas para fijar la posición

### Colores Standard

- negro / blanco

### Accesorios

- aro delantero negro
- vidrio templado transparente
- vidrio templado esmerilado
- filtros de color

**huup**

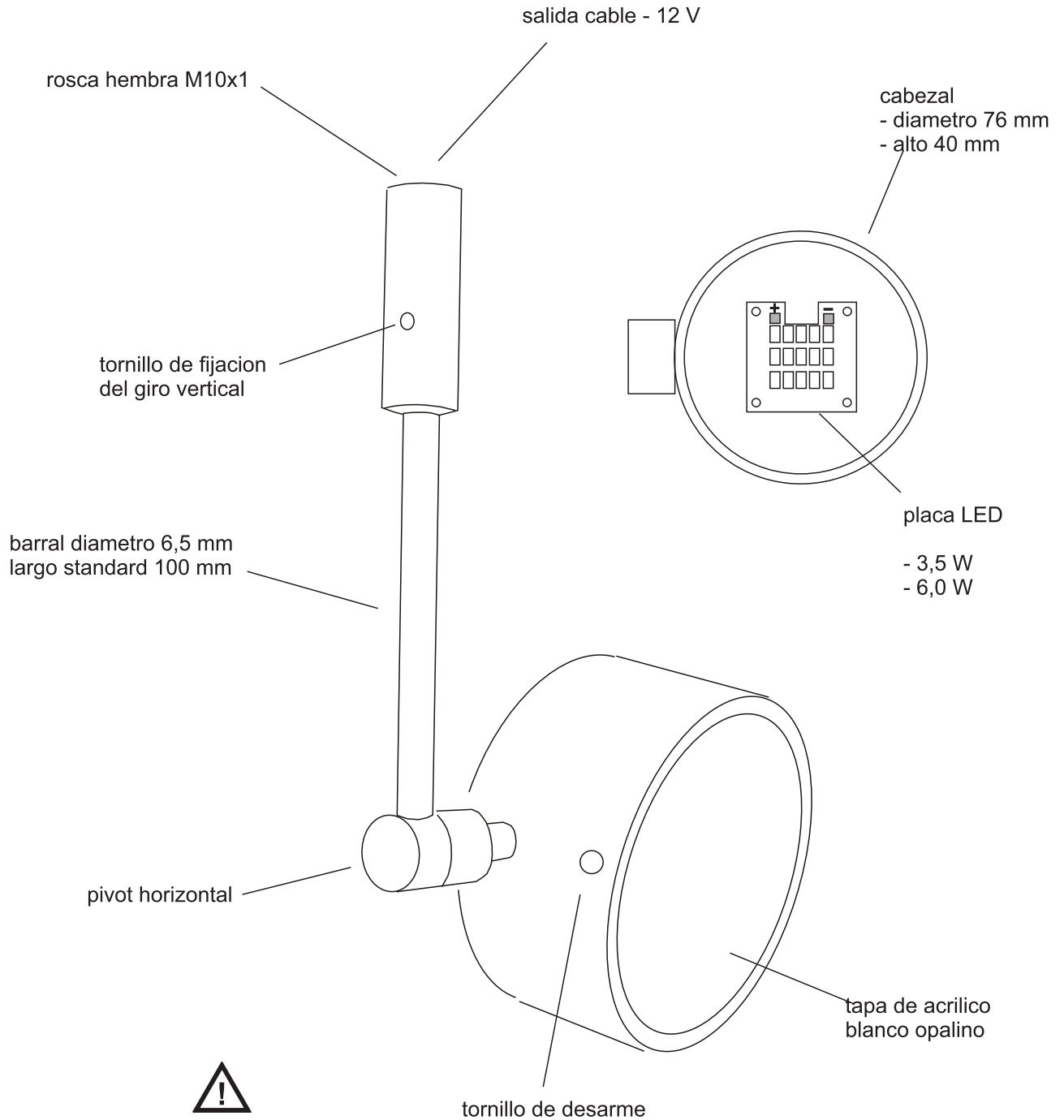
h 403



Estudio MMCV



IP 20  
solo para interiores



equipo de 12 V  
fuente de alimentacion  
externa al equipo

pueden conectarse varios equipos  
a una misma fuente