

huup

Proyectores para riel

huup

h 291



Hermanas Caradonti

huup

h 291



Lucas Tumburus - Sofia castillo - Maia Lauferman

huup

h 291

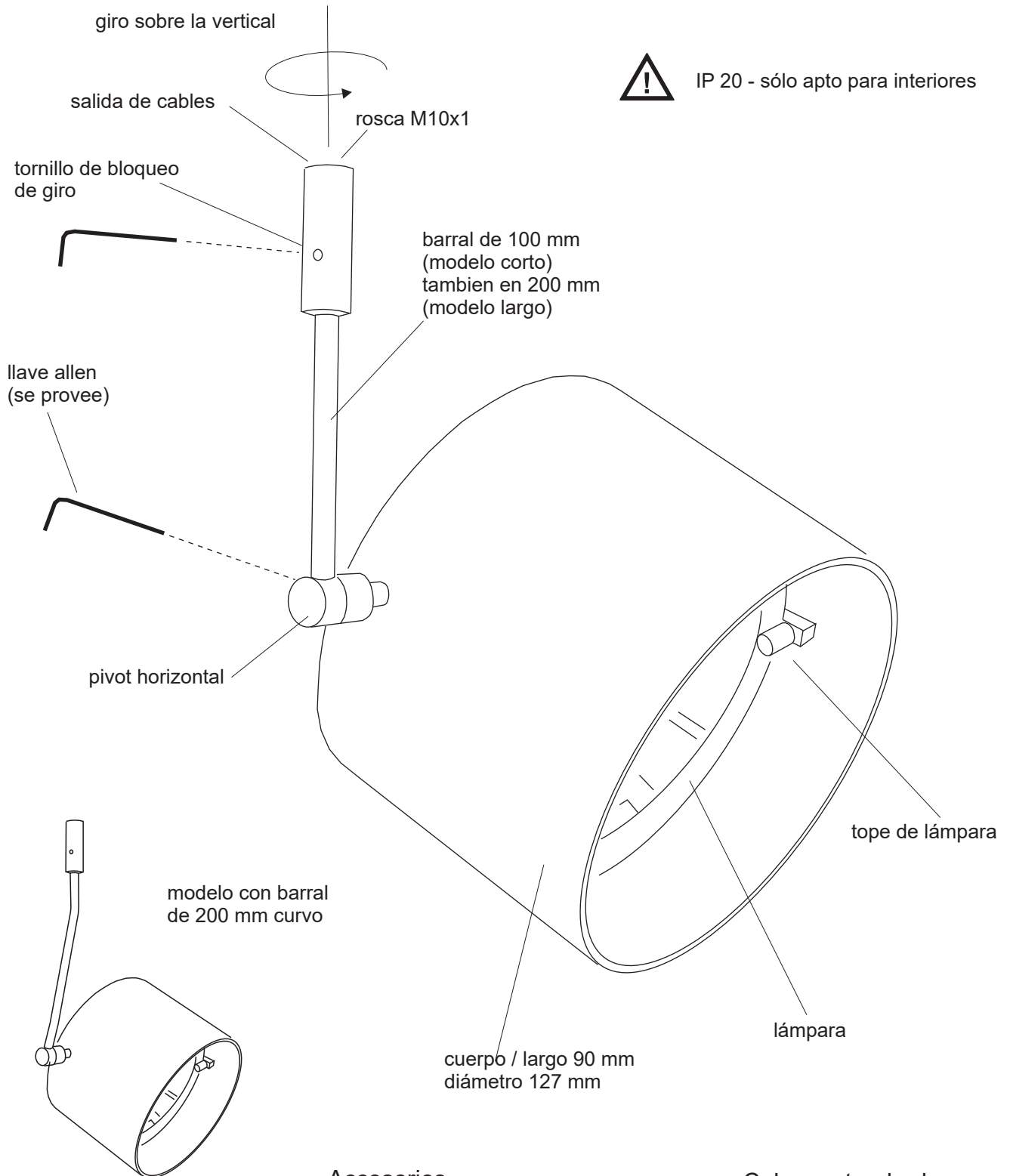


Mónica Iní

huup h 291
proyector para lámpara AR 111
con barral - sujecion por rosca M10x1
transformador externo al equipo

huup

h 291



Accesorios

- Anillo portafiltros de color / portavidrios
- Vidrio templado transparente
- Vidrio templado esmerilado

Colores standard

Negro / blanco / gris aluminio

huup h 291
proyector para lámpara AR 111
con barral - sujeción por rosca M10x1
transformador externo al equipo

huup

h 291

Corte transversal

salida de cables

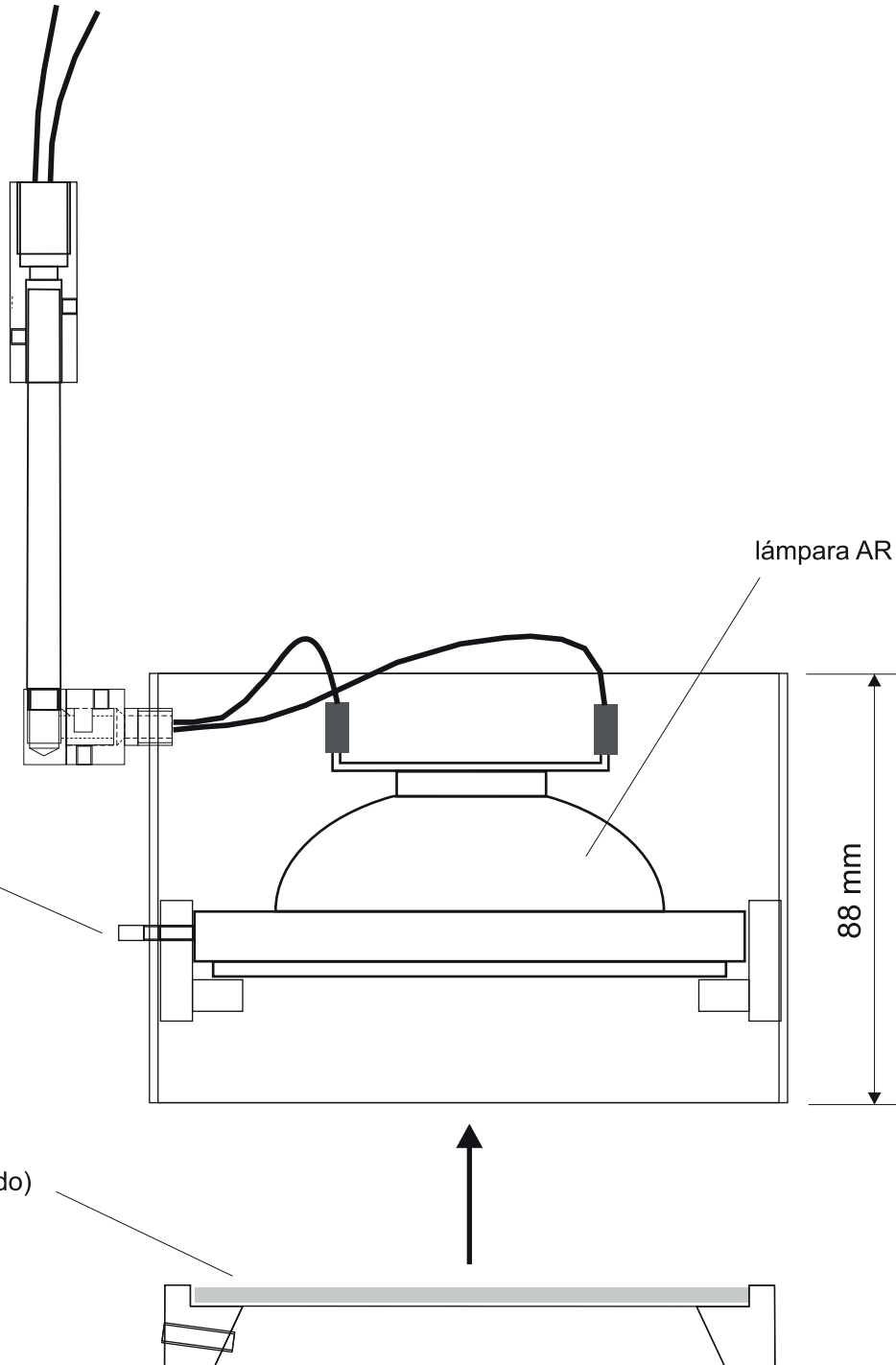
lámpara AR 111

fijación de la lámpara

88 mm

vidrio templado
(transparente / esmerilado)
opcional

anillo portafiltros
(opcional)



huup

h 060



Grimaldi Nacht - Arturo Peruzzotti - Federico Oromí - Ph. Javier Agustin Rojas

huup

h 060



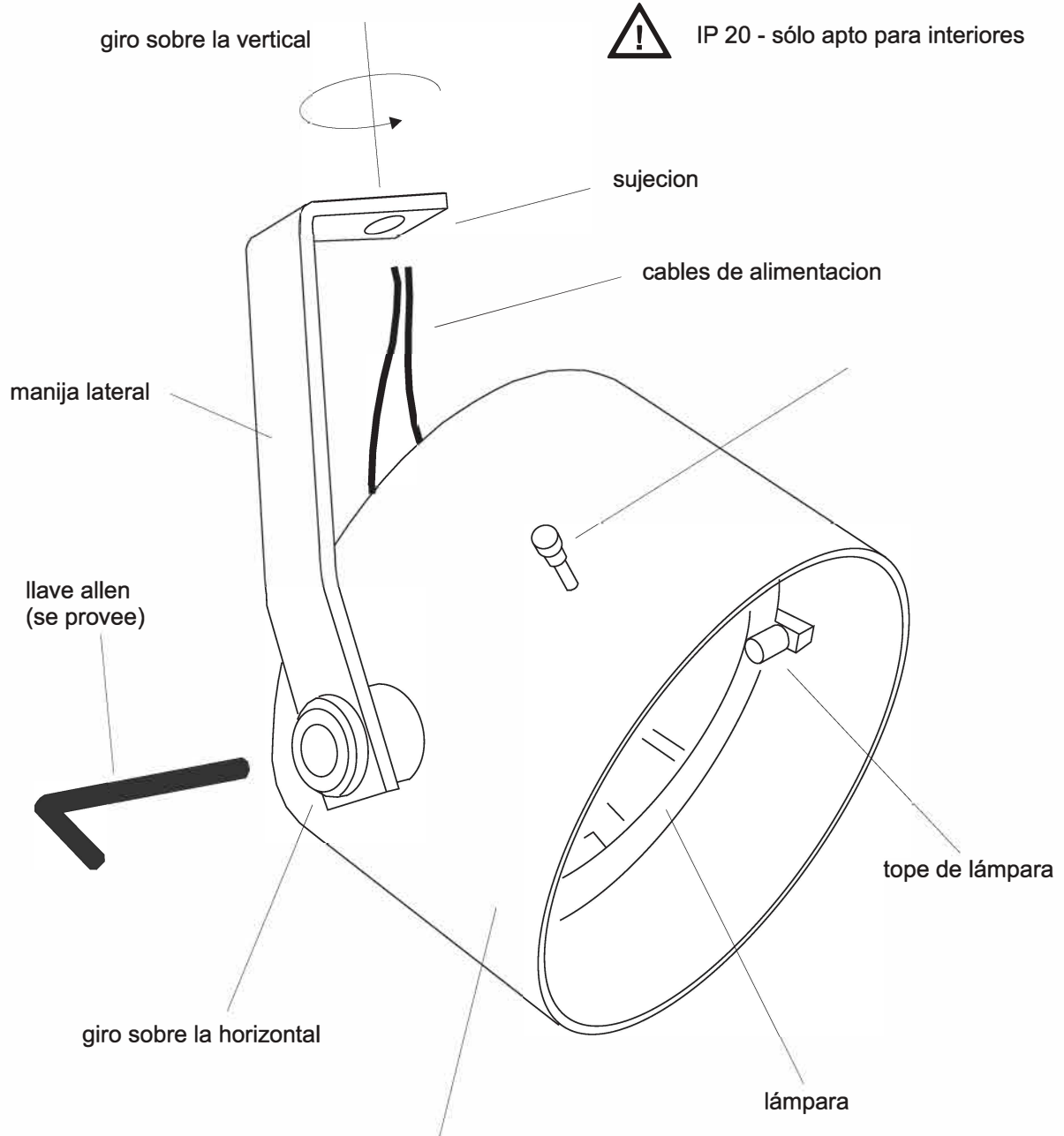
Grimaldi Nacht - Arturo Peruzzotti - Federico Oromí - Ph. Javier Agustín Rojas

huup h 060
proyector para lámpara AR 111
con manija lateral
transformador externo al equipo

huup

h 060

Esquema general



Colores standard

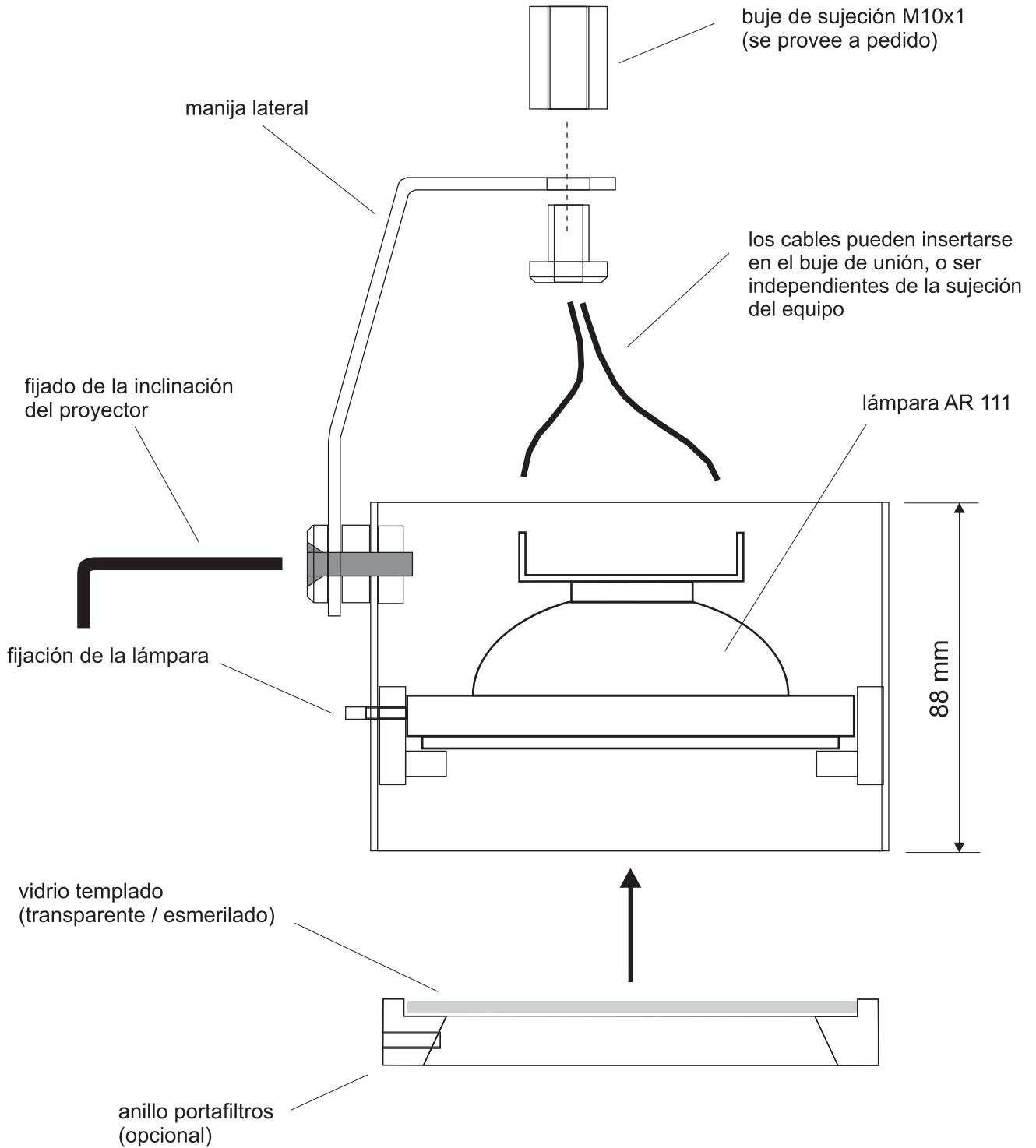
Negro / blanco / gris claro

cuerpo / largo 190 mm
diámetro 127 mm

Accesorios

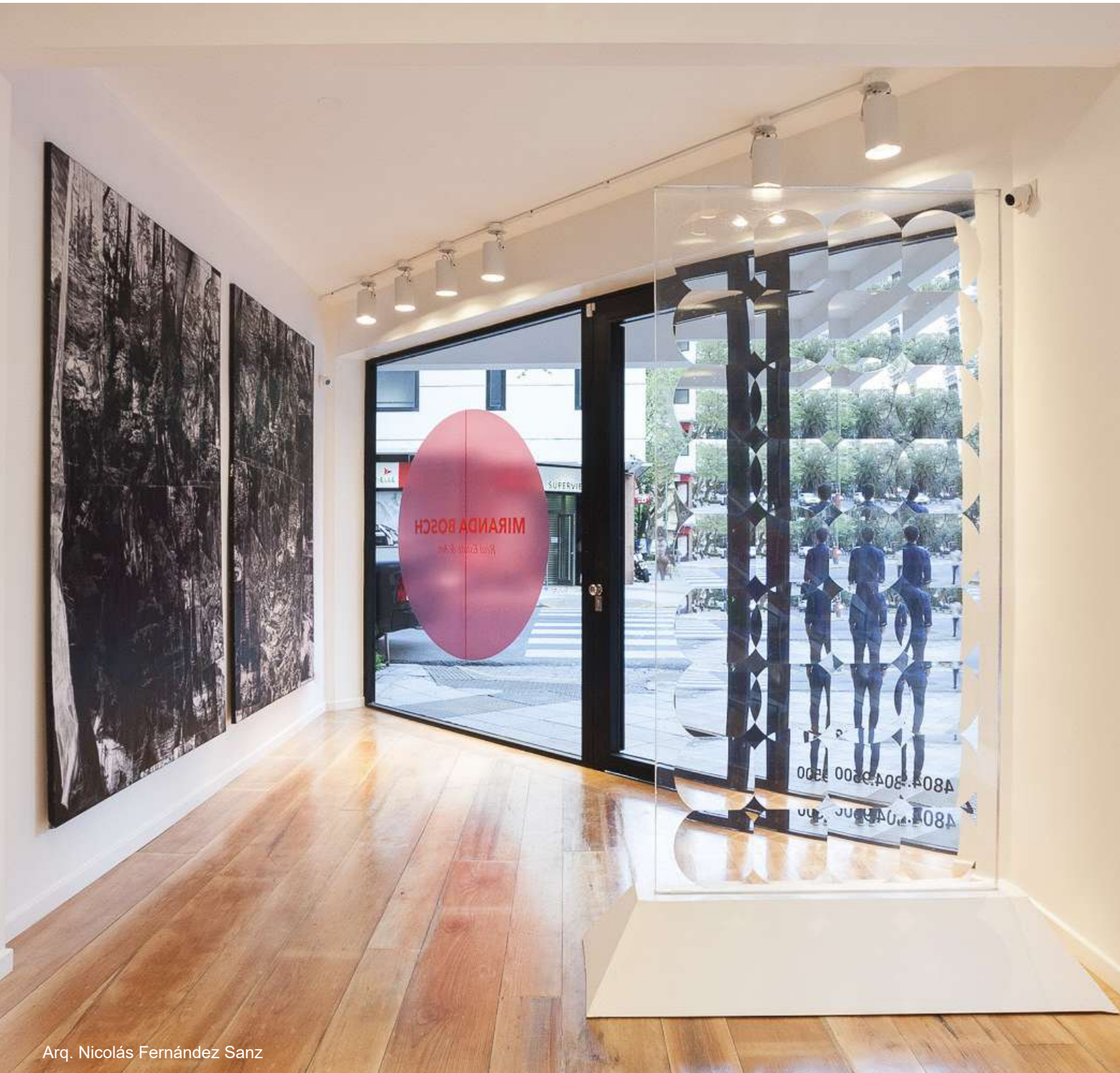
- Anillo portafiltros de color / portavidrios
- Vidrio templado transparente
- Vidrio templado esmerilado

Corte transversal



huup

h 064



huup

h 064



Arq. Nicolás Fernández Sanz

huup

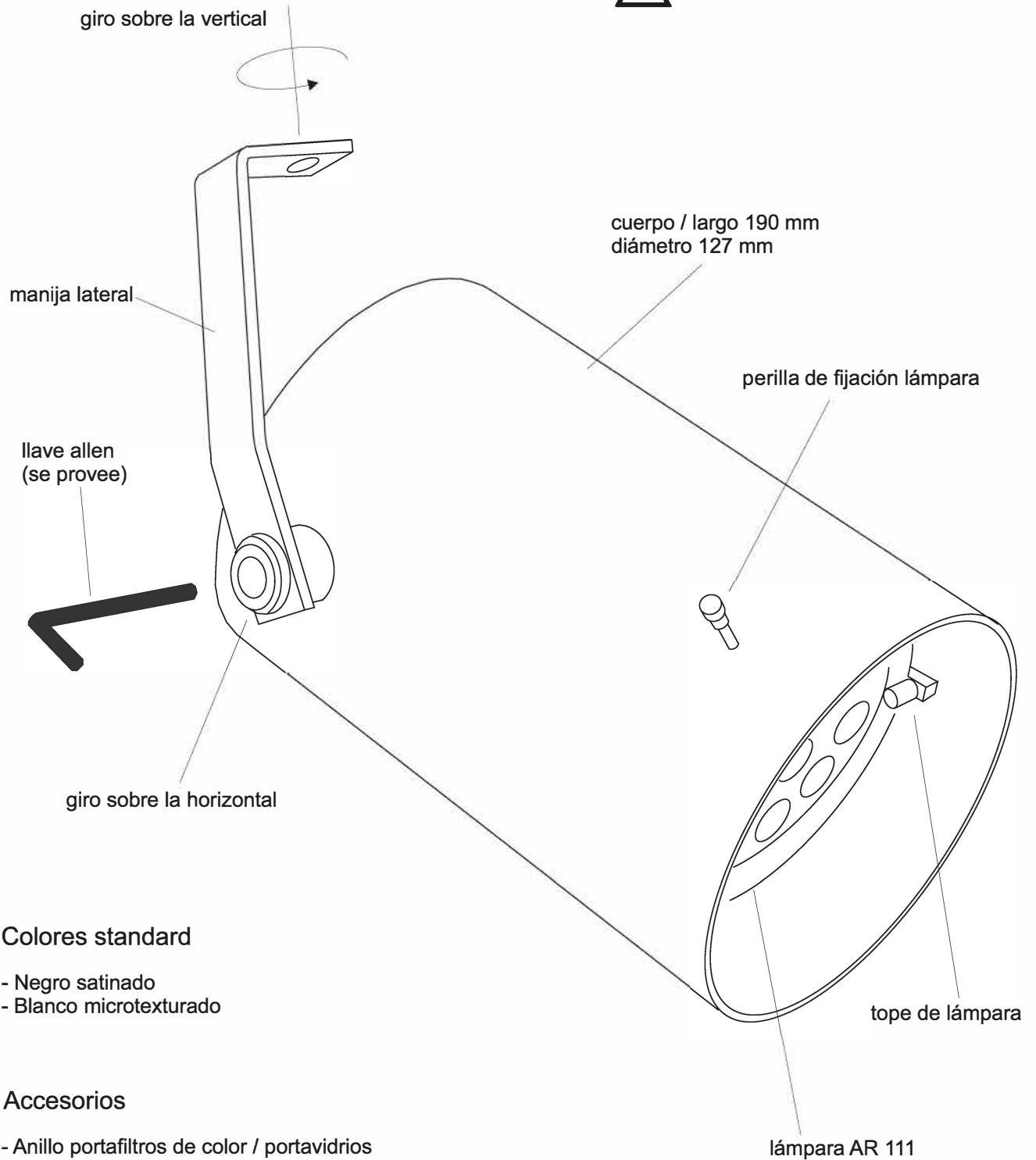
h 064



Estúdio Grimaldi Nacht



IP 20 - sólo apto para interiores



Colores standard

- Negro satinado
- Blanco microtexturado

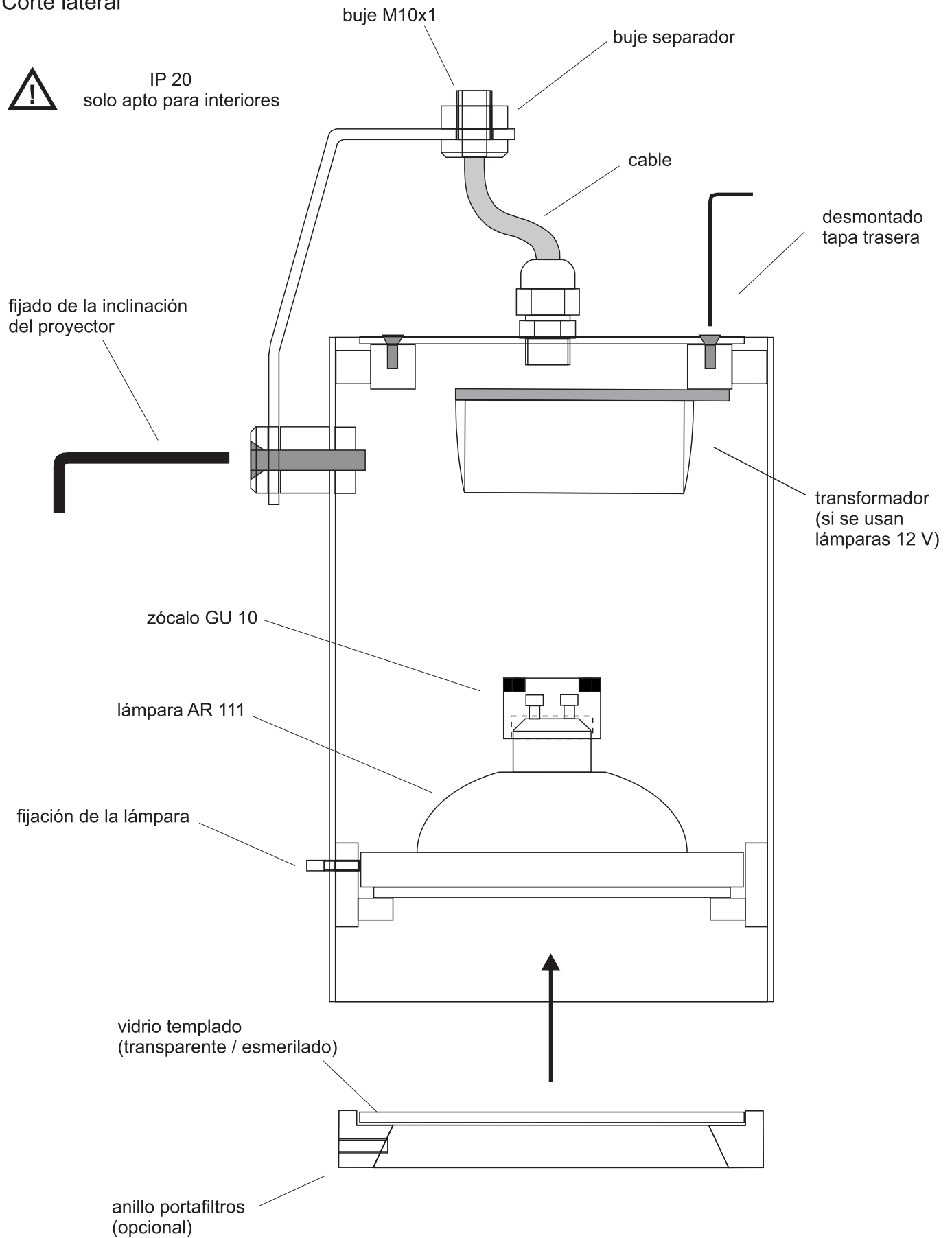
Accesorios

- Anillo portafiltros de color / portavidrios
- Vidrio templado transparente
- Vidrio templado esmerilado

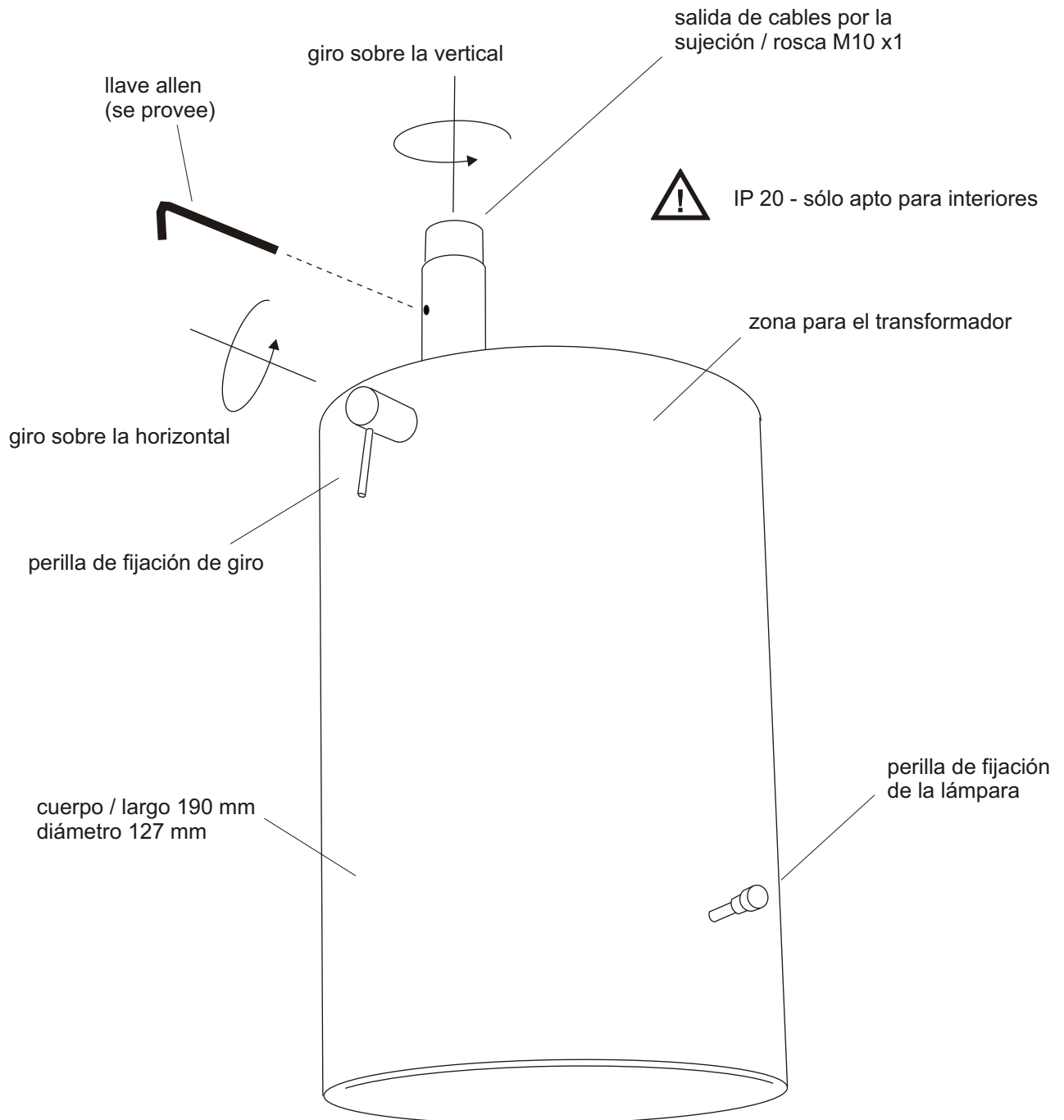
Corte lateral



IP 20
solo apto para interiores



Esquema general



Colores standard

Negro / blanco / gris claro

Accesorios

- Anillo portafiltros de color / portavidrios
- Vidrio templado transparente
- Vidrio templado esmerilado

huup

h 131



huup

h 131



Maximiliano Ceiberti

huup

h 131



Galería PRAXIS

huup

h 131



Estudio Florida

huup h 131

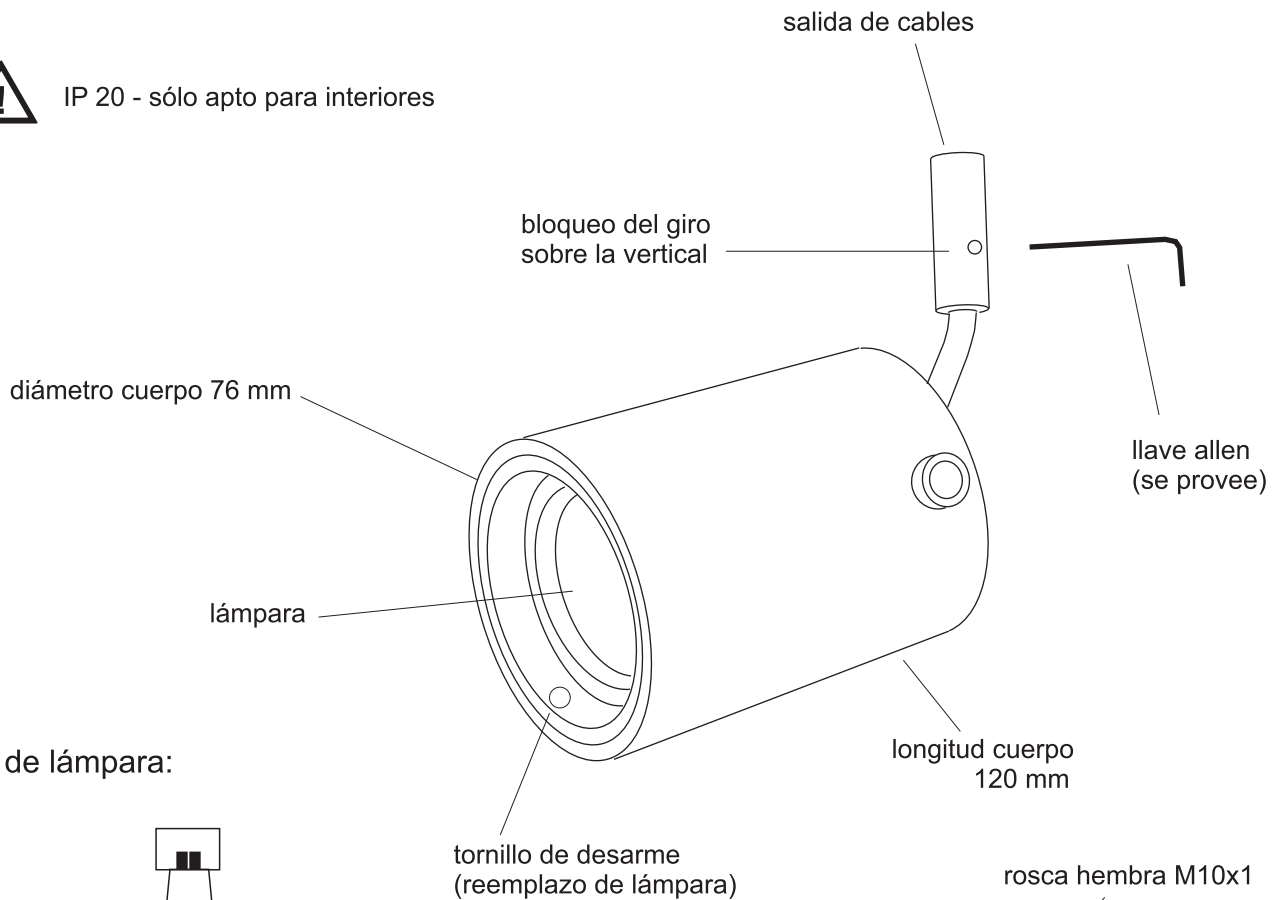
equipo de luz puntual para lámpara PAR 16
con barral direccionable / sujeción M10x1

huup

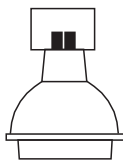
h 131



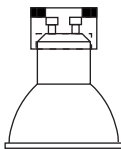
IP 20 - sólo apto para interiores



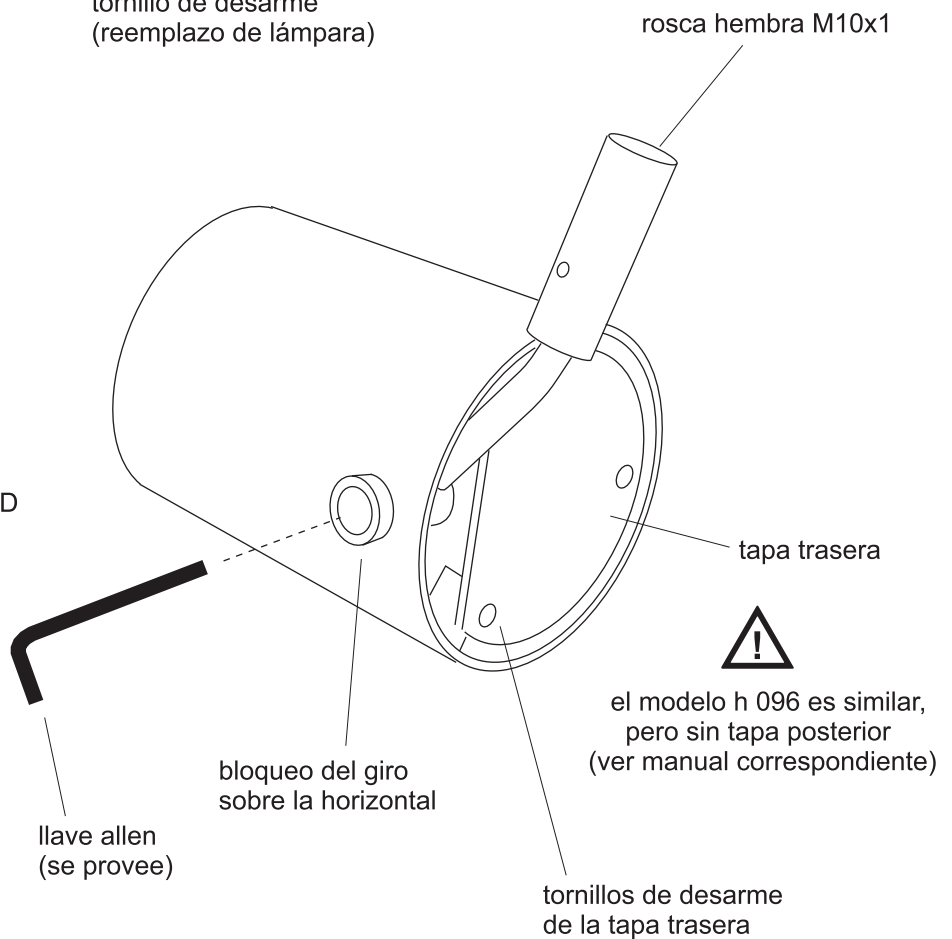
Tipo de lámpara:



PAR 16 12 V halógena / LED
(con transformador externo al equipo)



PAR 16 220 V halógena / LED
(sin transformador)



Colores Standard

- negro / blanco

Accesorios

- vidrio templado transparente
- vidrio templado esmerilado
- filtros de color

huup h 131

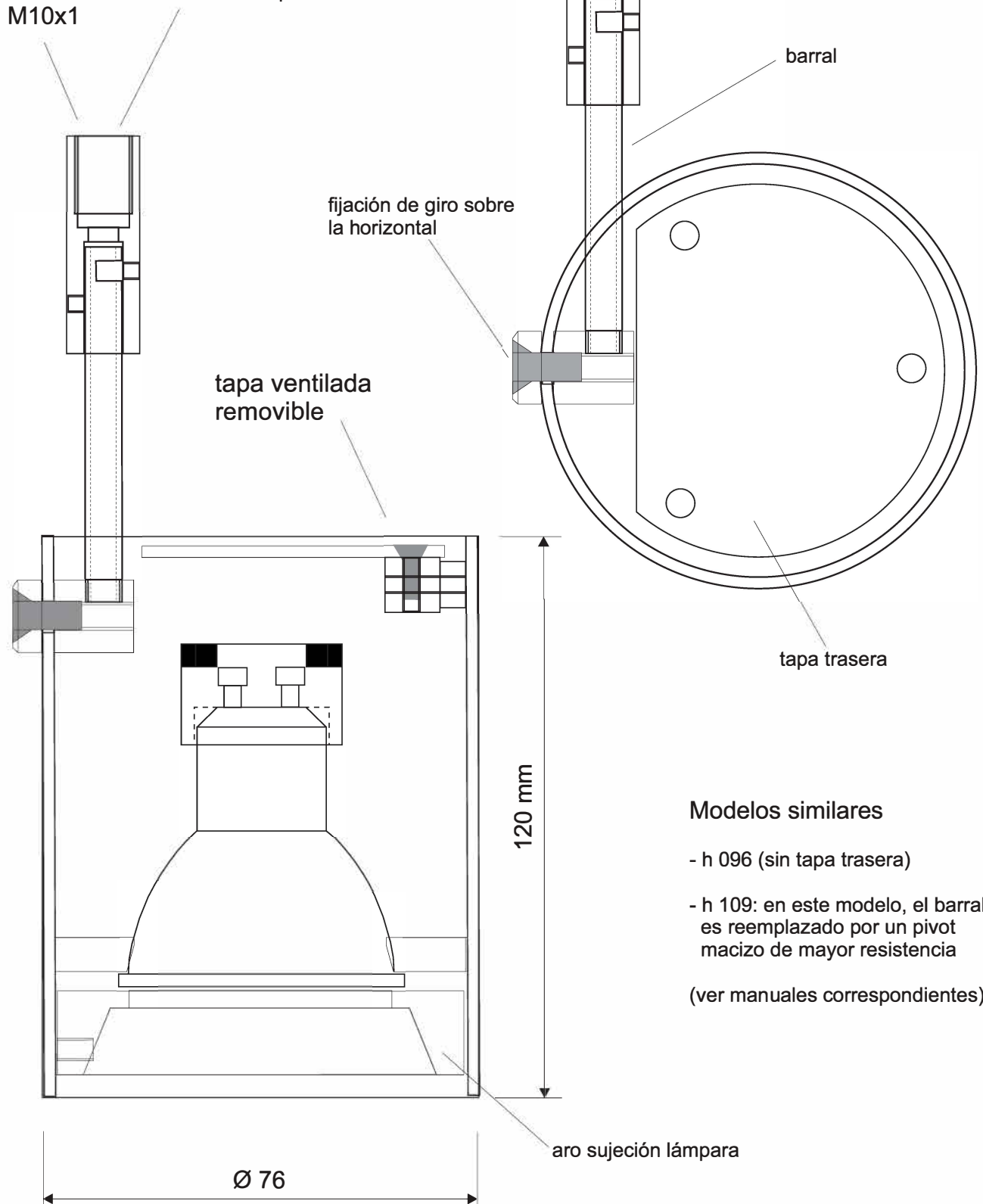
equipo de luz puntual para lámpara PAR 16
con barral direccionable / sujeción M10x1

huup

h 131

Puede tomarse de:

- rieles electricados
- cajas de conexión
- sistema huup para placas de yeso
- sistema huup de cables tensados



Modelos similares

- h 096 (sin tapa trasera)
 - h 109: en este modelo, el barral es reemplazado por un pivot macizo de mayor resistencia
- (ver manuales correspondientes)

huup

h 145



huup

h 145



Estudio Minond

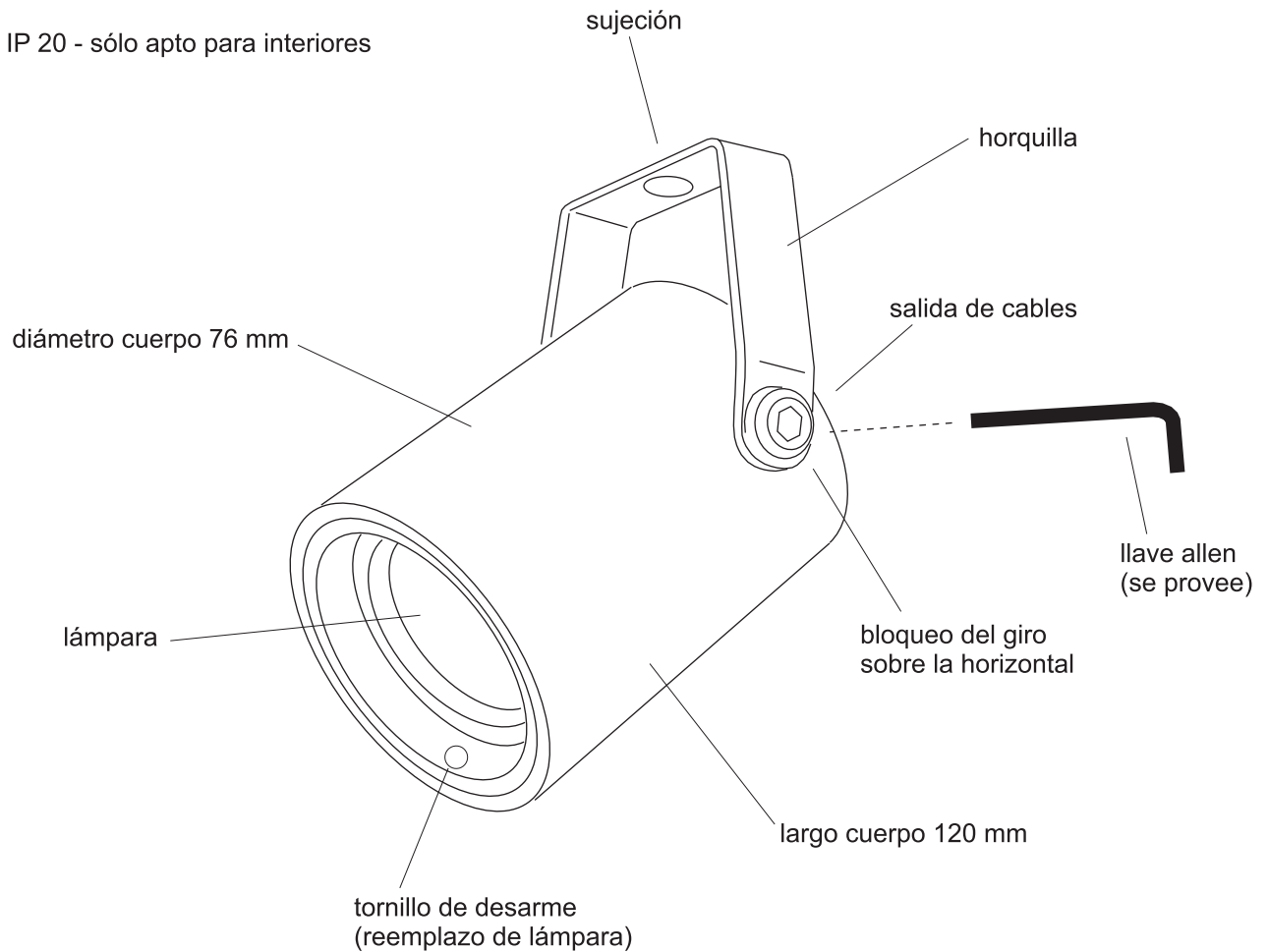
huup h 145
equipo para lámpara PAR 16
con horquilla en U

huup

h 145



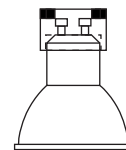
IP 20 - sólo apto para interiores



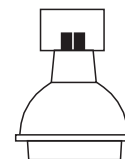
Descripción

El h 145 es un portalámparas para lámpara PAR 16. Este modelo puede ser utilizado en diferentes situaciones, a partir de adosarle diferentes aditamentos a su horquilla, como por ejemplo adaptadores M10x1 para riel, tapas o cajas de conexión, barrales, etc. Puede utilizarse con lámparas halógenas o LED. Puede direccionarse en todos los sentidos.

Tipo de lámpara:



PAR 16 220 V halógena / LED
(sin transformador)



opcional:
PAR 16 12 V halógena / LED
(con transformador externo al equipo)

Colores Standard

- negro / blanco

Accesorios

- filtros de color
- vidrios esmerilados
- vidrios transparentes.

huup h 259

equipo de luz puntual para lámpara PAR 16
direccionable, para interiores
con manija lateral

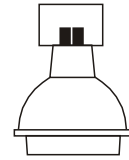
huup

h 259

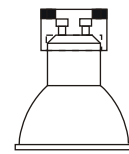


IP 20 - apto para interiores

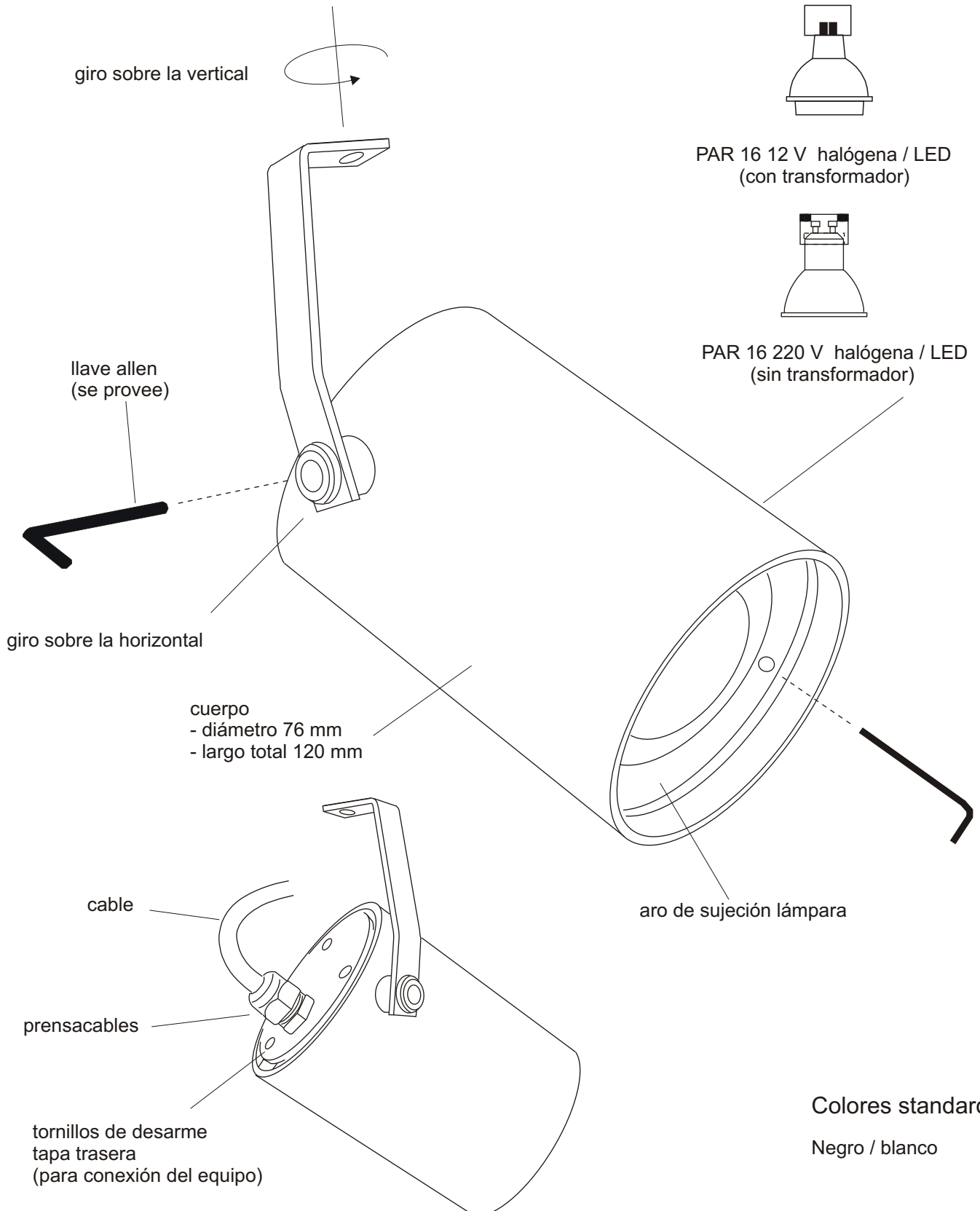
Tipo de lámpara:



PAR 16 12 V halógena / LED
(con transformador)



PAR 16 220 V halógena / LED
(sin transformador)



Colores standard

Negro / blanco

huup

h 343

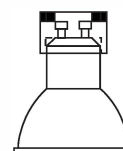


Esquema general

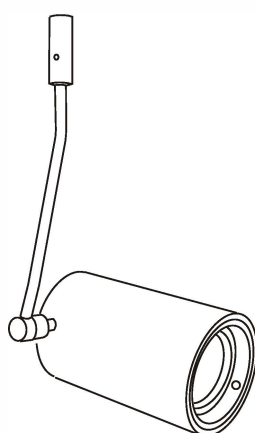
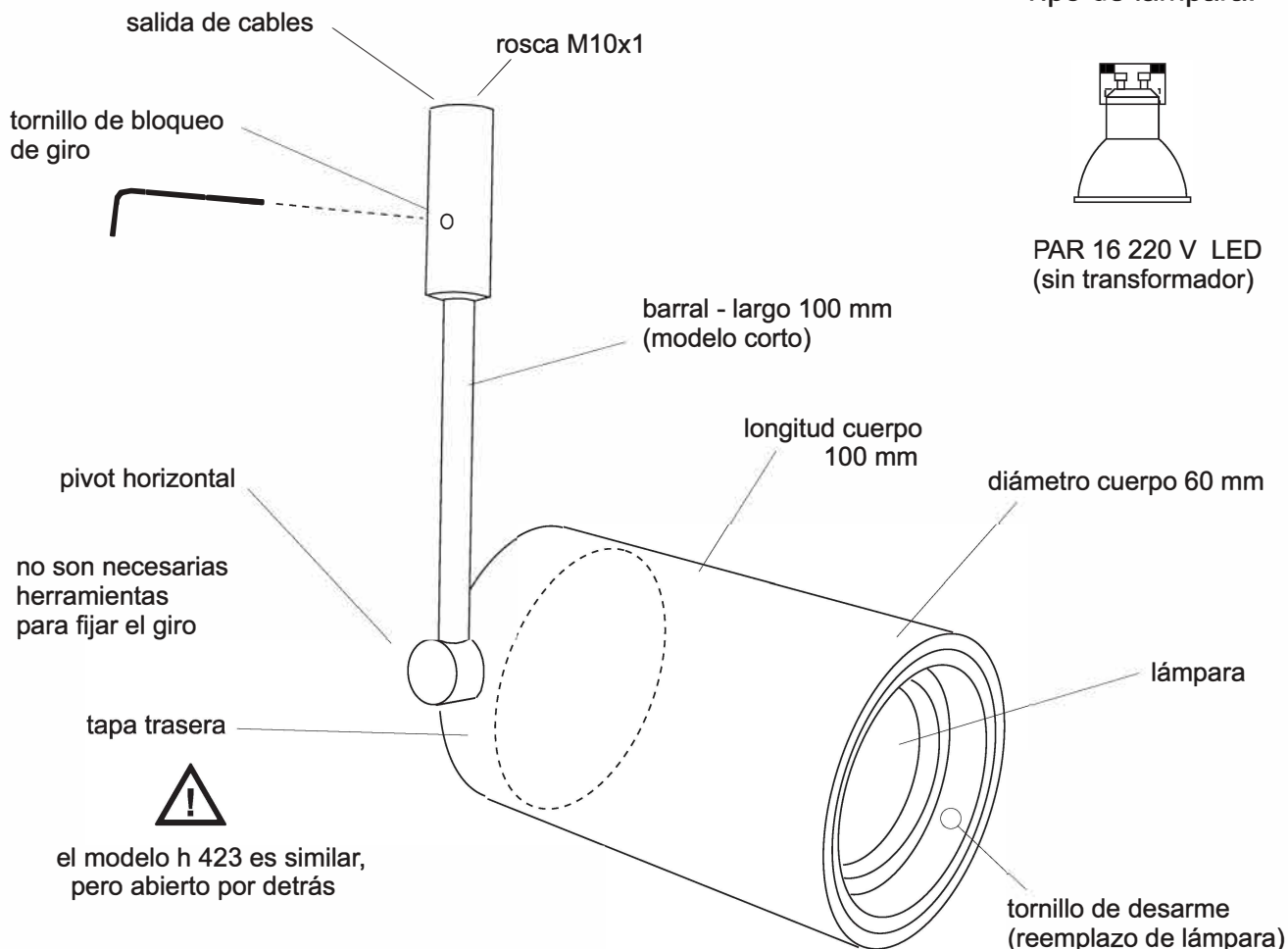


IP 20 - sólo apto para interiores

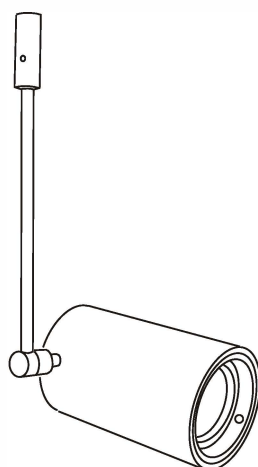
Tipo de lámpara:



PAR 16 220 V LED
(sin transformador)



opción con barral curvo de 200 mm



opción con barral recto de 200 mm

Colores Standard

- negro / blanco

Accesorios

- vidrio templado transparente
- vidrio templado esmerilado
- filtros de color

huup h 343 - L
equipo para lámpara PAR 16
cuerpo prolongado para lámpara recedida

huup

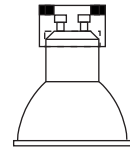
h 343 L

Esquema general

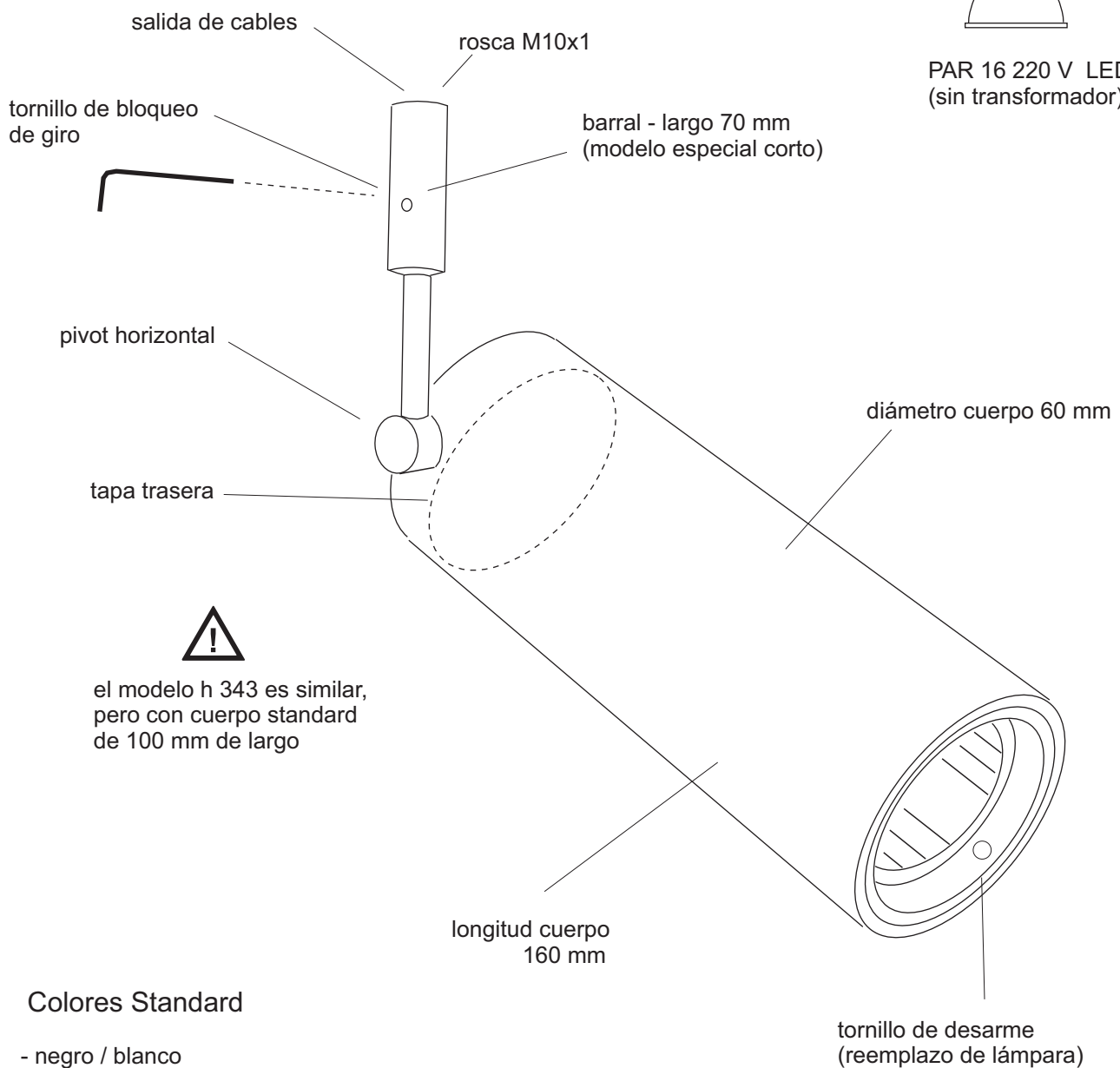


IP 20 - sólo apto para interiores

Tipo de lámpara:



PAR 16 220 V LED
(sin transformador)



Colores Standard

- negro / blanco

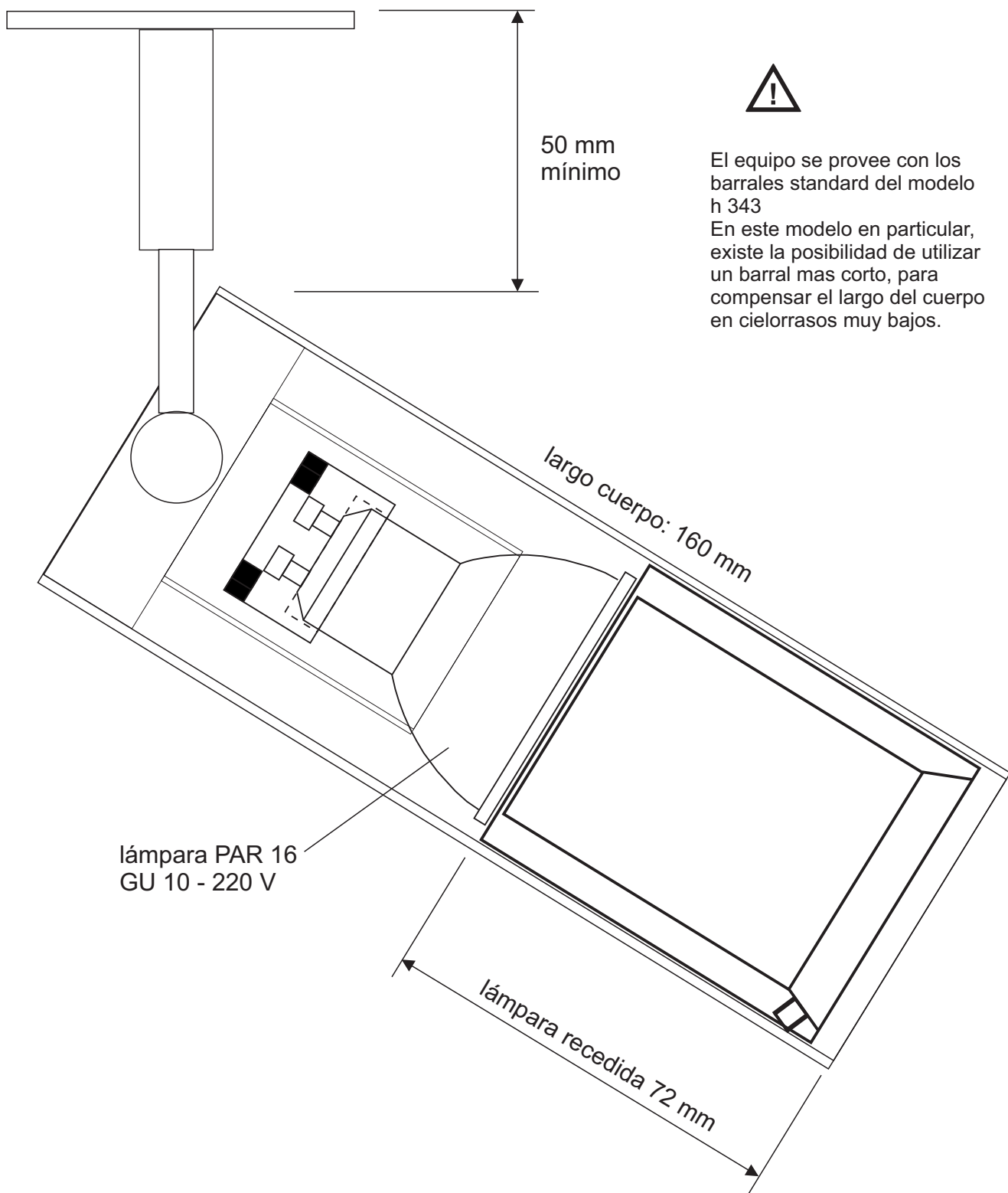
Accesorios

- vidrio templado transparente
- vidrio templado esmerilado
- filtros de color

huup h 343 - L
equipo para lámpara PAR 16
cuerpo prolongado para lámpara recedida

huup

h 343 L



huup

h 376

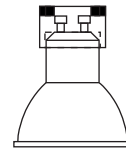


Esquema general

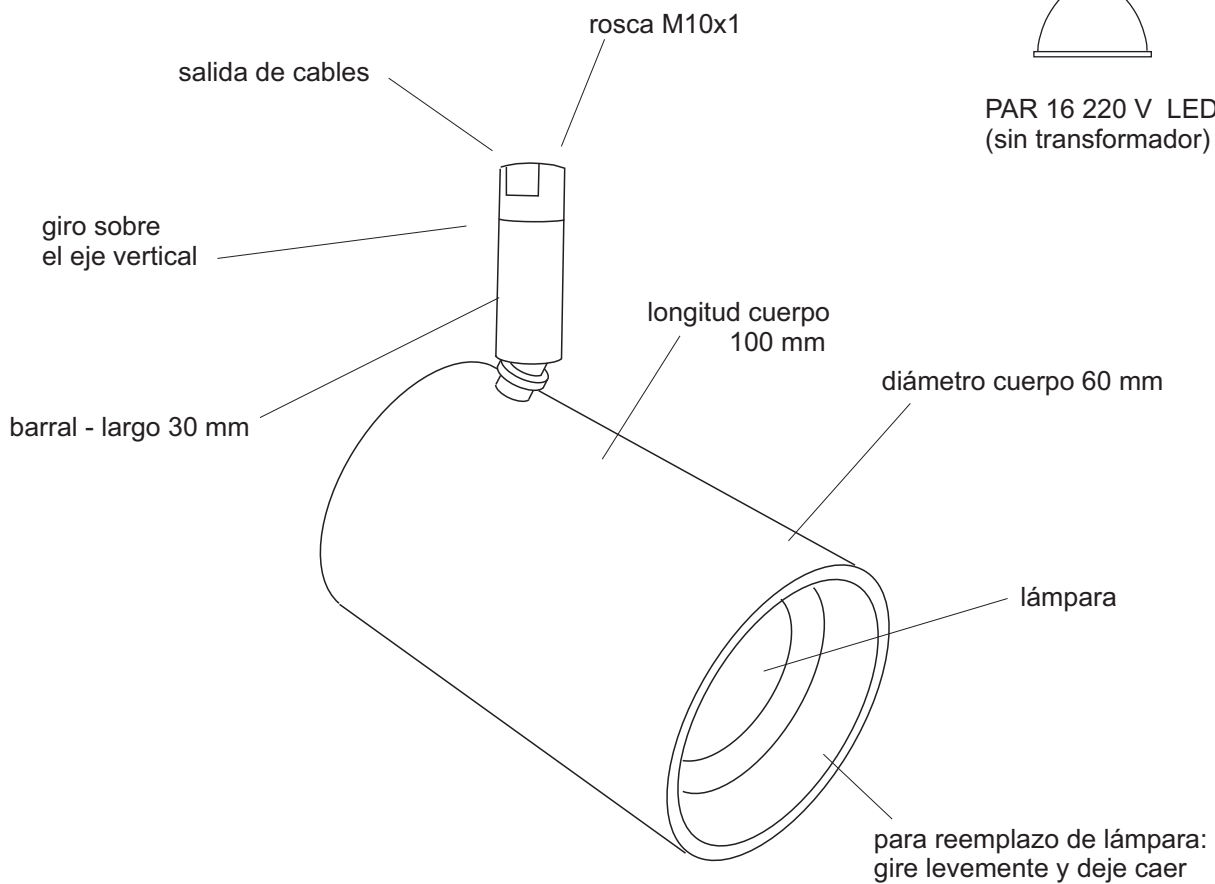


IP 20 - sólo apto para interiores

Tipo de lámpara:



PAR 16 220 V LED
(sin transformador)



- el equipo se direcciona con la mano
- no son necesarias herramientas para fijar la posición

Colores Standard

- negro / blanco

Accesorios

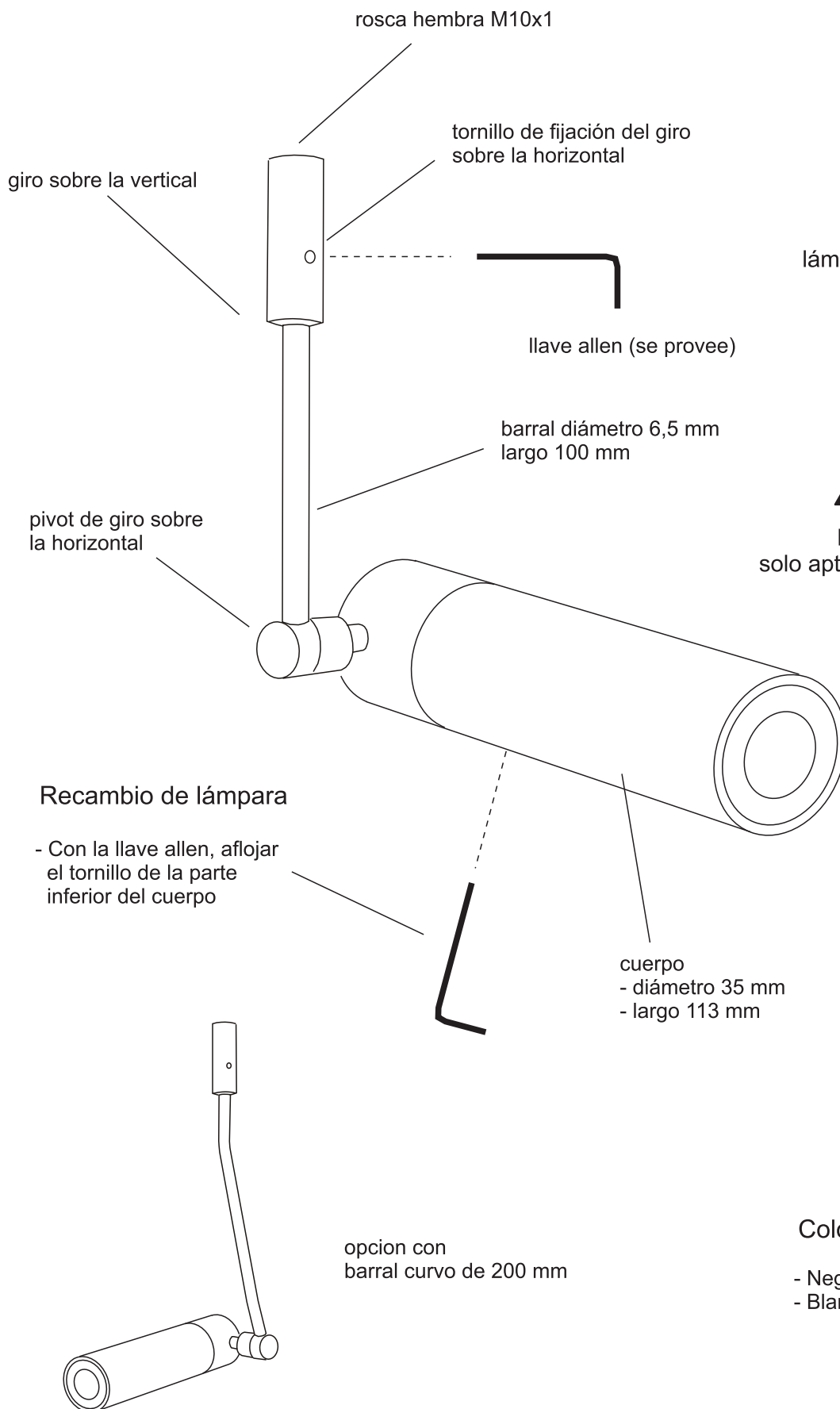
- aro delantero negro
- vidrio templado transparente
- vidrio templado esmerilado
- filtros de color

huup

h 359



Magalí Muchnik - DASH



Colores disponibles

- Negro
- Blanco

huup

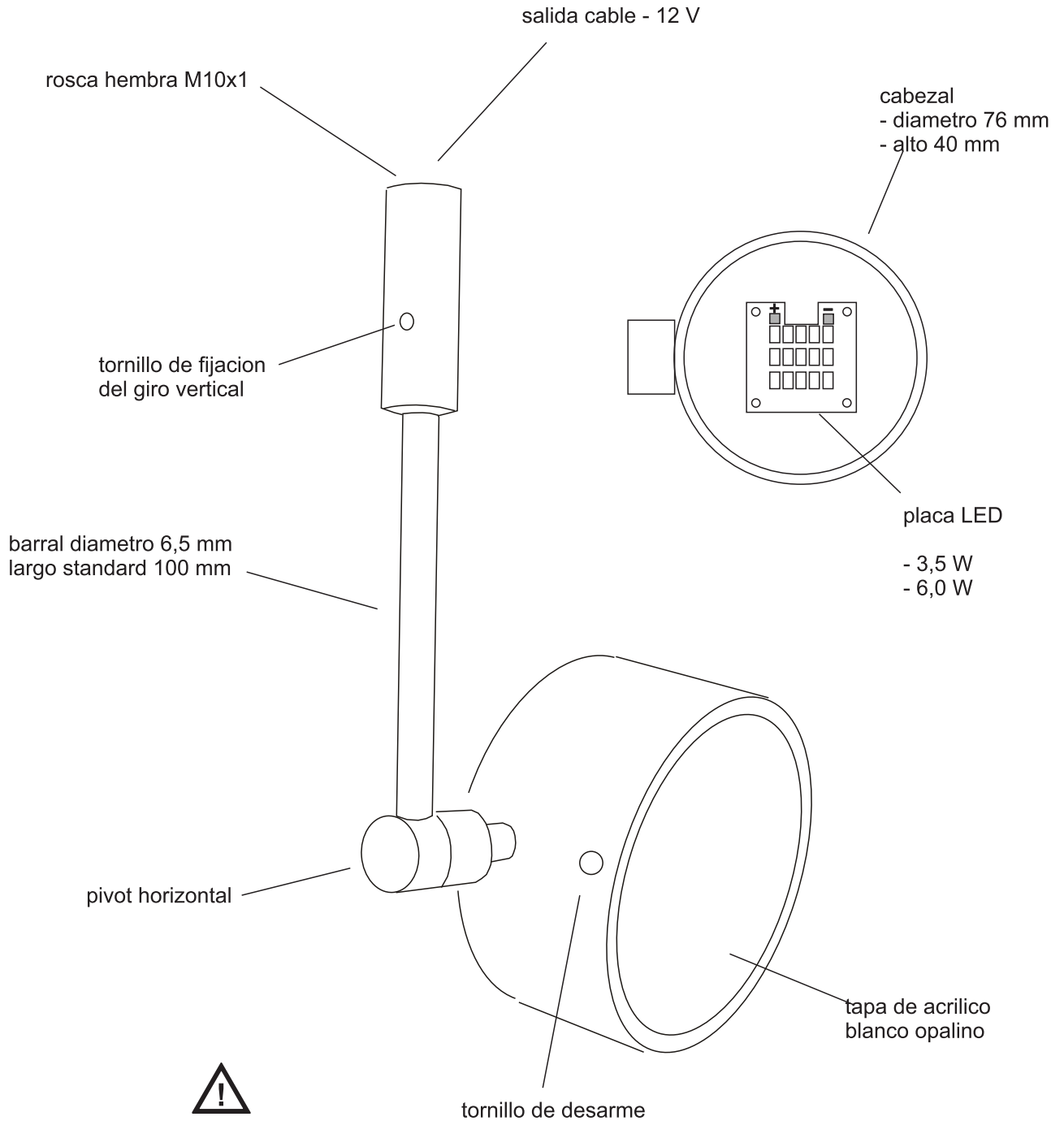
h 403



Estudio MMCV



IP 20
solo para interiores



equipo de 12 V
fuente de alimentacion
externa al equipo

pueden conectarse varios equipos
a una misma fuente