

# huup

Apliques especiales

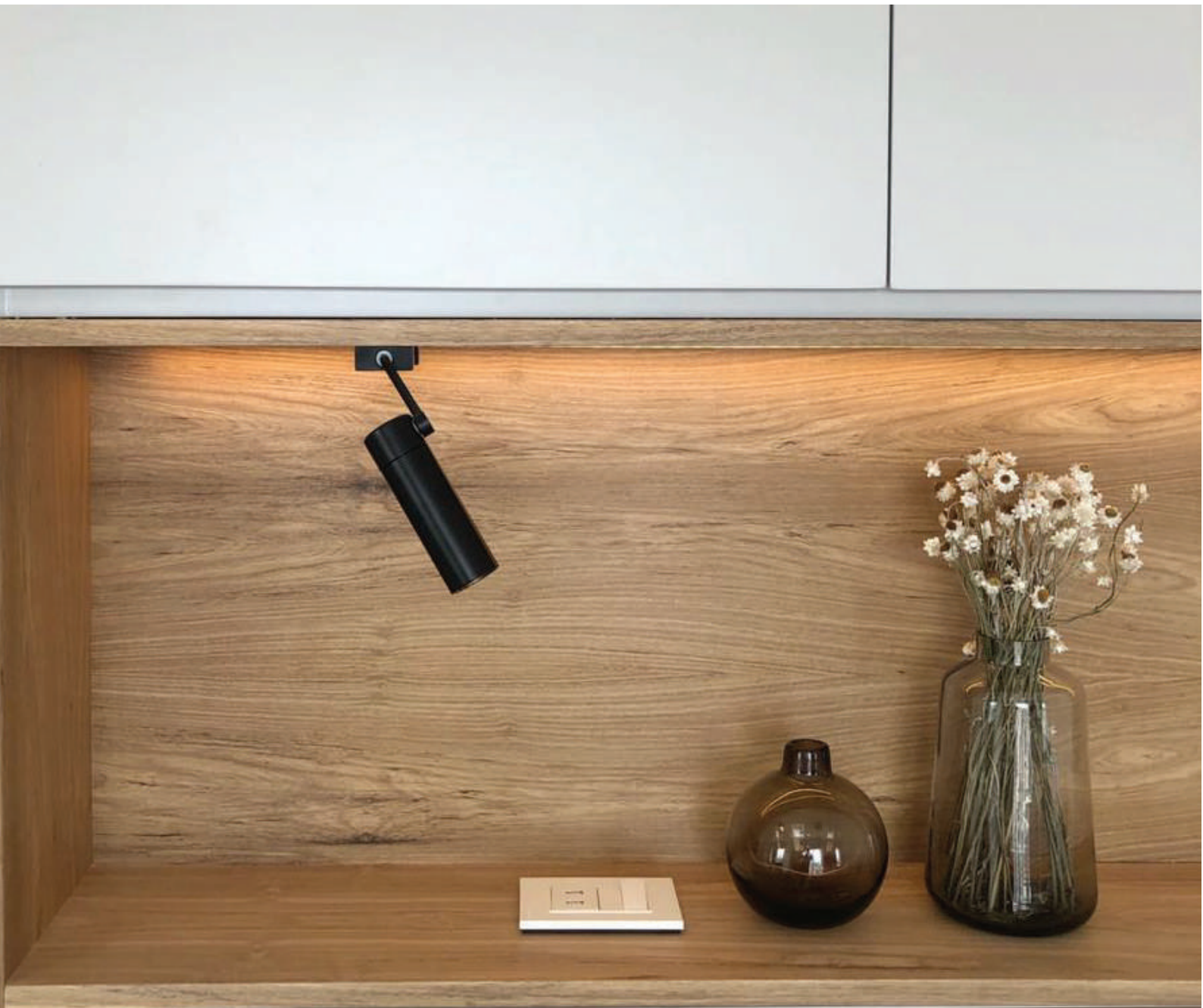
**huup**

h 326



**huup**

h 326



huup h 326  
lampara de brazo para aplicar a estantes o placas  
para lámpara bi-pin LED G9

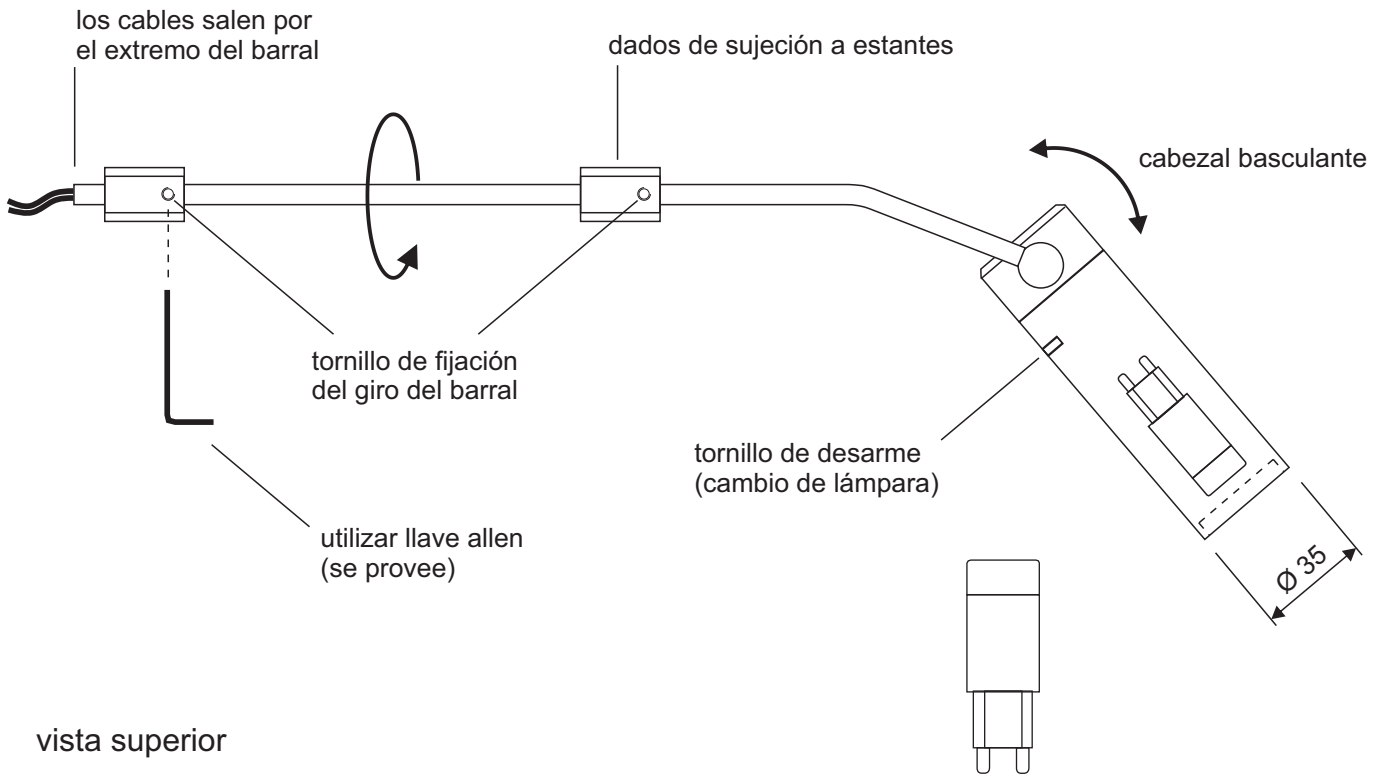
huup

h 326

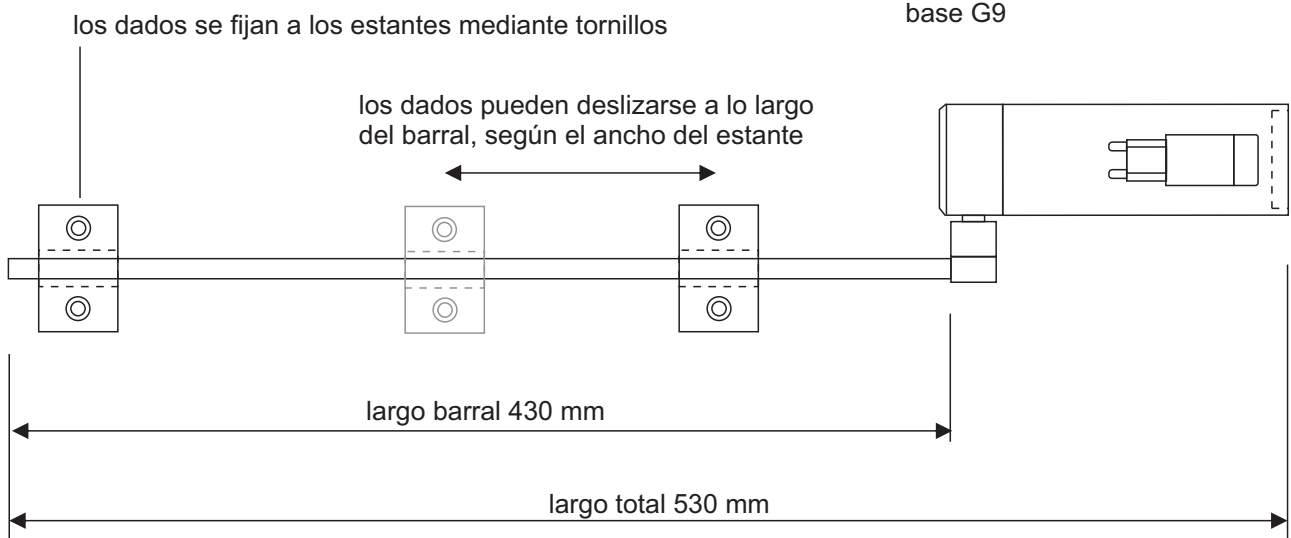
⚠ IP 20 - solo apto para interiores

⚠ este modelo no incluye tecla de encendido - esta debe ser independiente

vista lateral



vista superior





⚠ a pedido se entregan barrales de largos especiales

huup h 473  
lampara de brazo para aplicar a estantes o placas  
para lámpara PAR 16

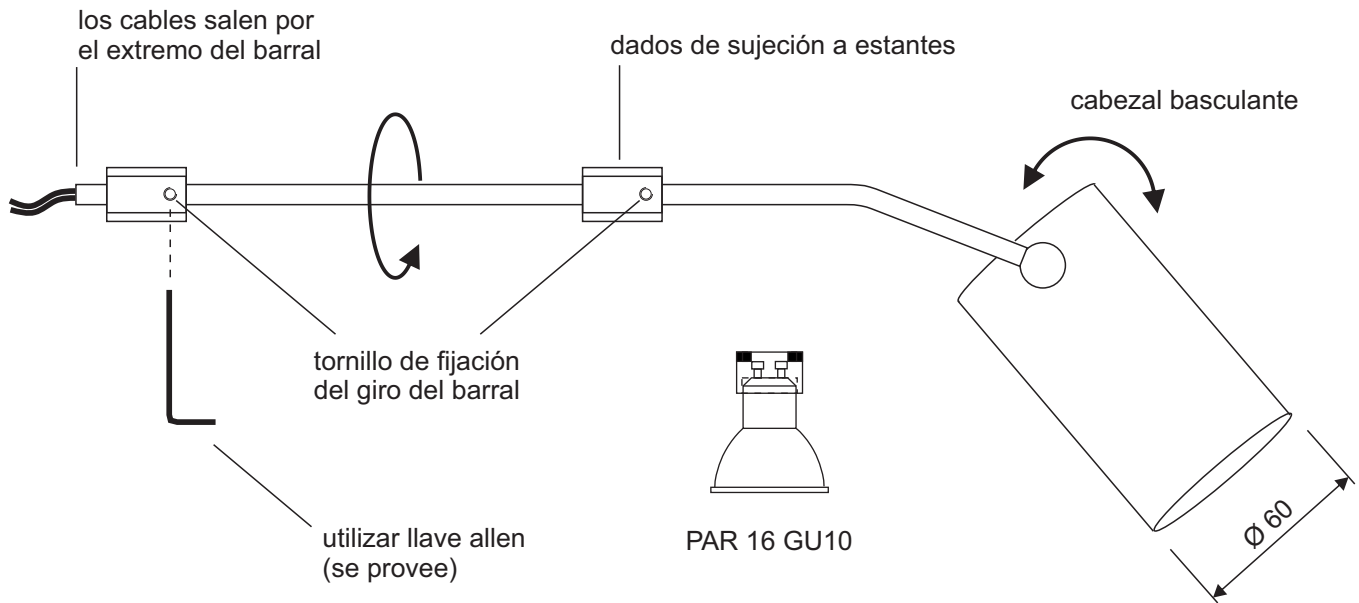
huup

h 473

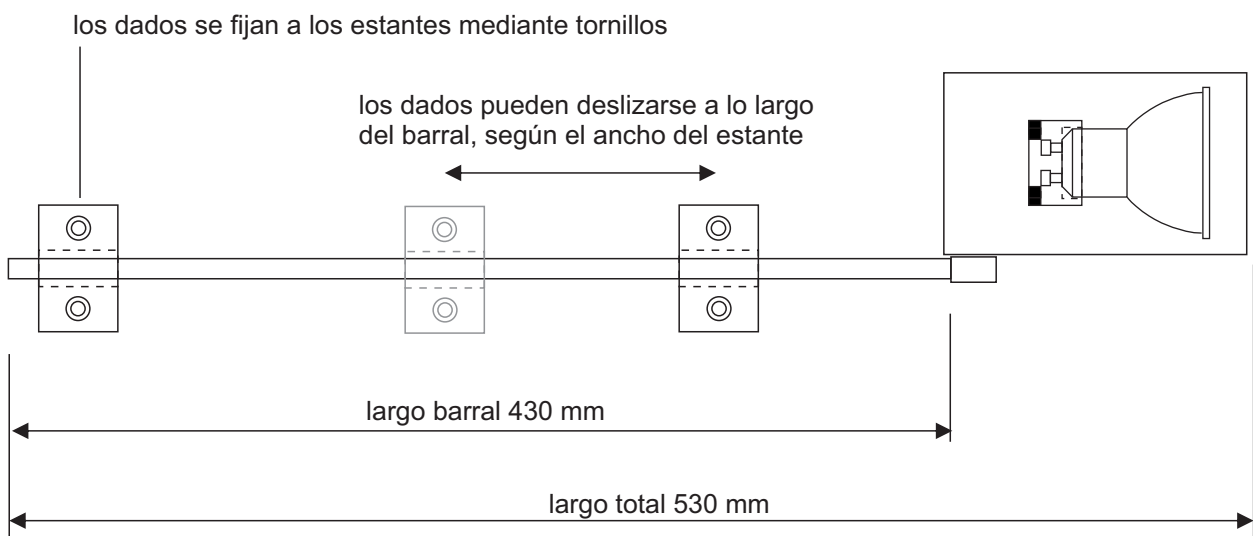
 IP 20 - solo apto para interiores

 este modelo no incluye tecla de encendido - esta debe ser independiente

vista lateral



vista superior



a pedido se entregan barrales de largos especiales

**huup**

h 334



Siuk studio

# huup h 334

lampara de lectura para cabecera de cama  
de aplicar a pared - para lámpara bi-pin LED G9

# huup

## h 334



IP 20 - solo apto para interiores

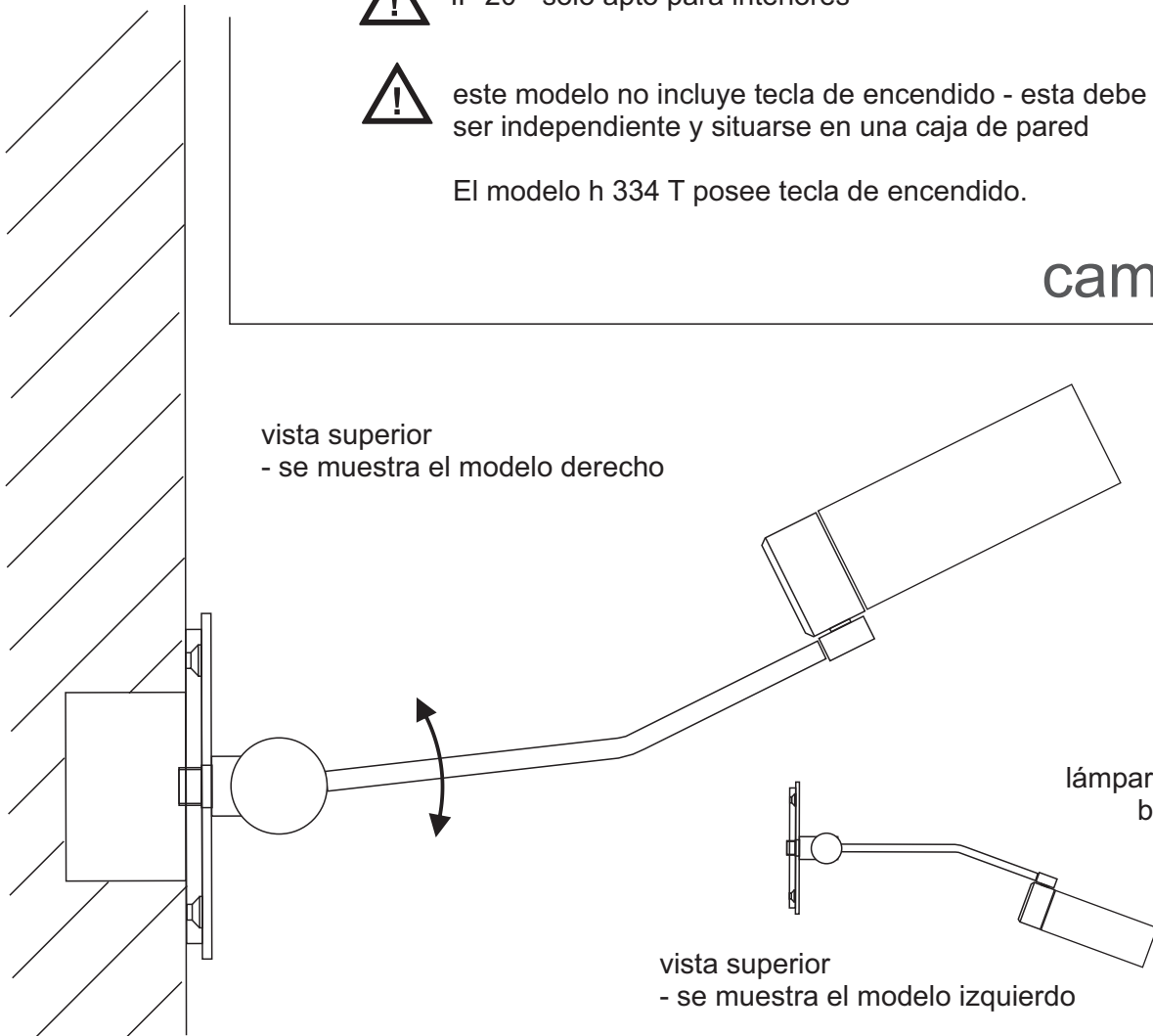


este modelo no incluye tecla de encendido - esta debe ser independiente y situarse en una caja de pared

El modelo h 334 T posee tecla de encendido.

cama

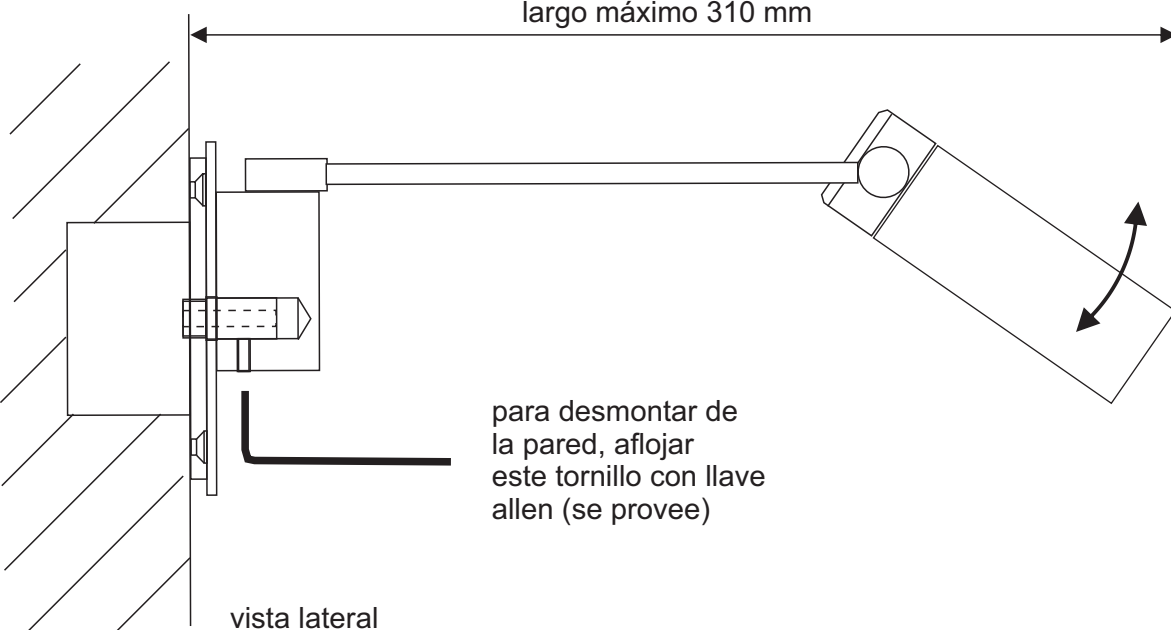
vista superior  
- se muestra el modelo derecho



lámpara bi-pin LED  
base G9

vista superior  
- se muestra el modelo izquierdo

largo máximo 310 mm



para desmontar de la pared, aflojar este tornillo con llave allen (se provee)

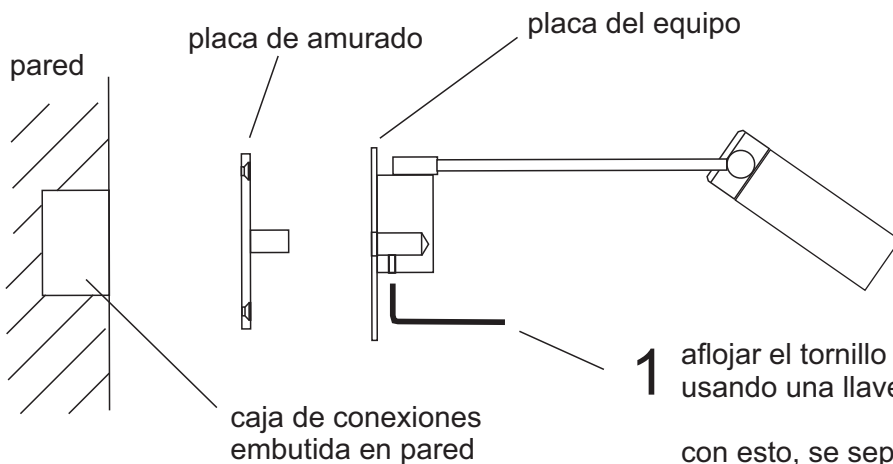
vista lateral

# huup h 334

lampara de lectura para cabecera de cama  
de aplicar a pared - para lámpara bi-pin LED G9

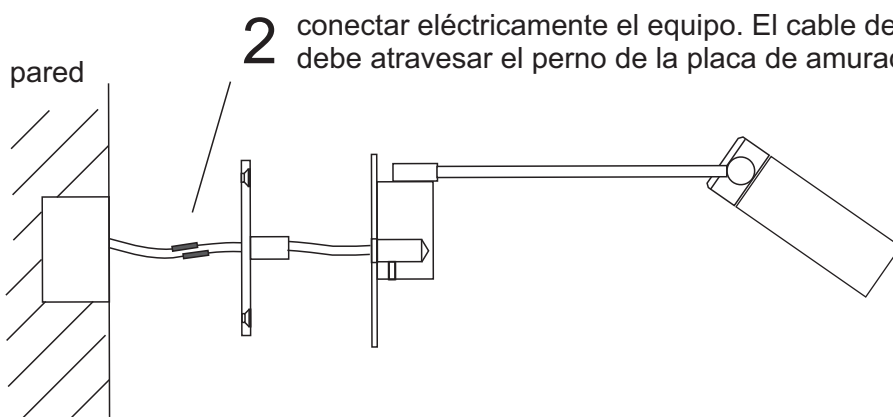
# huup

## h 334



**1** aflojar el tornillo inferior de la base rectangular, usando una llave allen (se provee).

con esto, se separa la placa de amurado del cuerpo principal de la lámpara

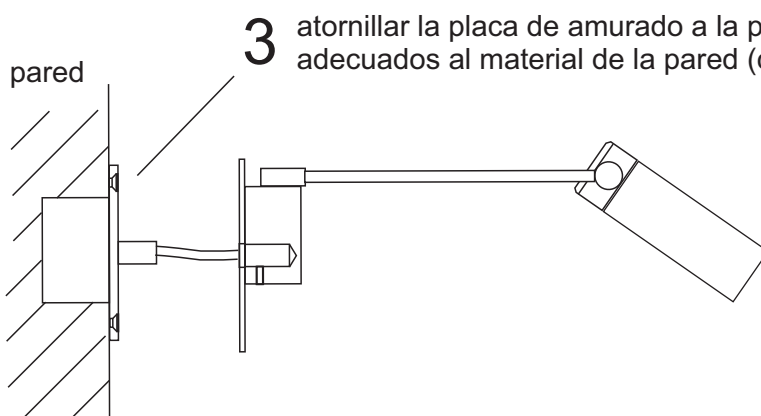


**2** conectar eléctricamente el equipo. El cable del equipo debe atravesar el perno de la placa de amurado

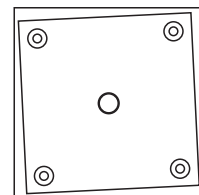


use soldadura de estaño y recubra con termocontraíble, o bien use borneras de conexión.

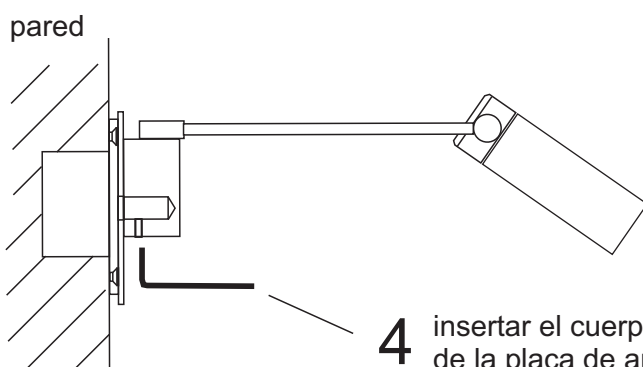
no utilice cinta aisladora



**3** atornillar la placa de amurado a la pared, usando tornillos y tarugos adecuados al material de la pared (cemento, yeso, madera, etc)



el tamaño de la placa del equipo es levemente mayor al de la placa de amurado. De este modo, si la placa de amurado no ha quedado perfectamente nivelada al momento de fijarse, esto puede corregirse nivelando la placa del equipo y fijándola en el ángulo adecuado.



**4** insertar el cuerpo principal de la lámpara en el perno que sobresale de la placa de amurado. Ajustar el tornillo inferior con la llave allen



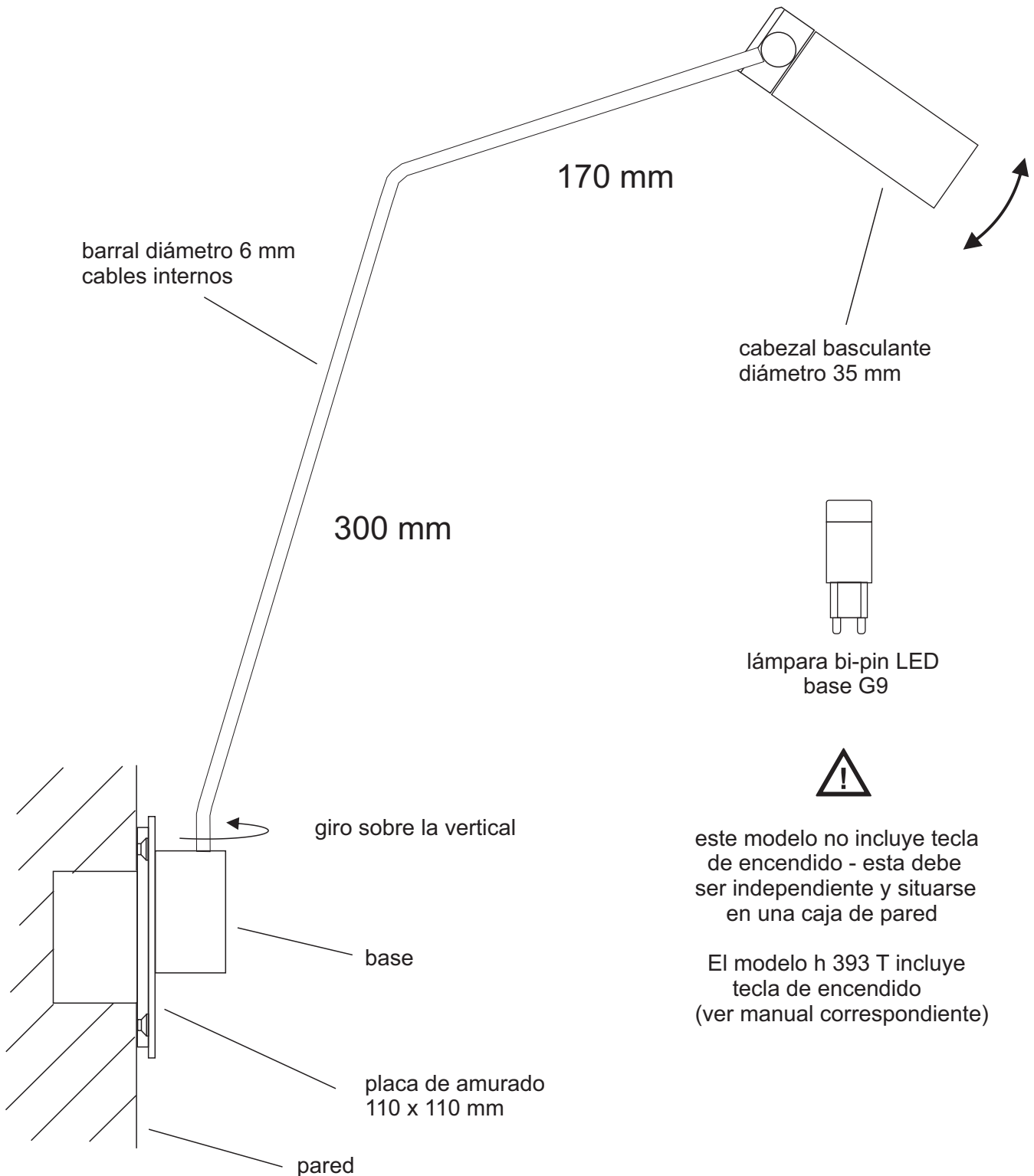
huup h 393  
lampara de lectura de aplicar a pared  
para lámpara bi-pin LED G9

huup

h 393

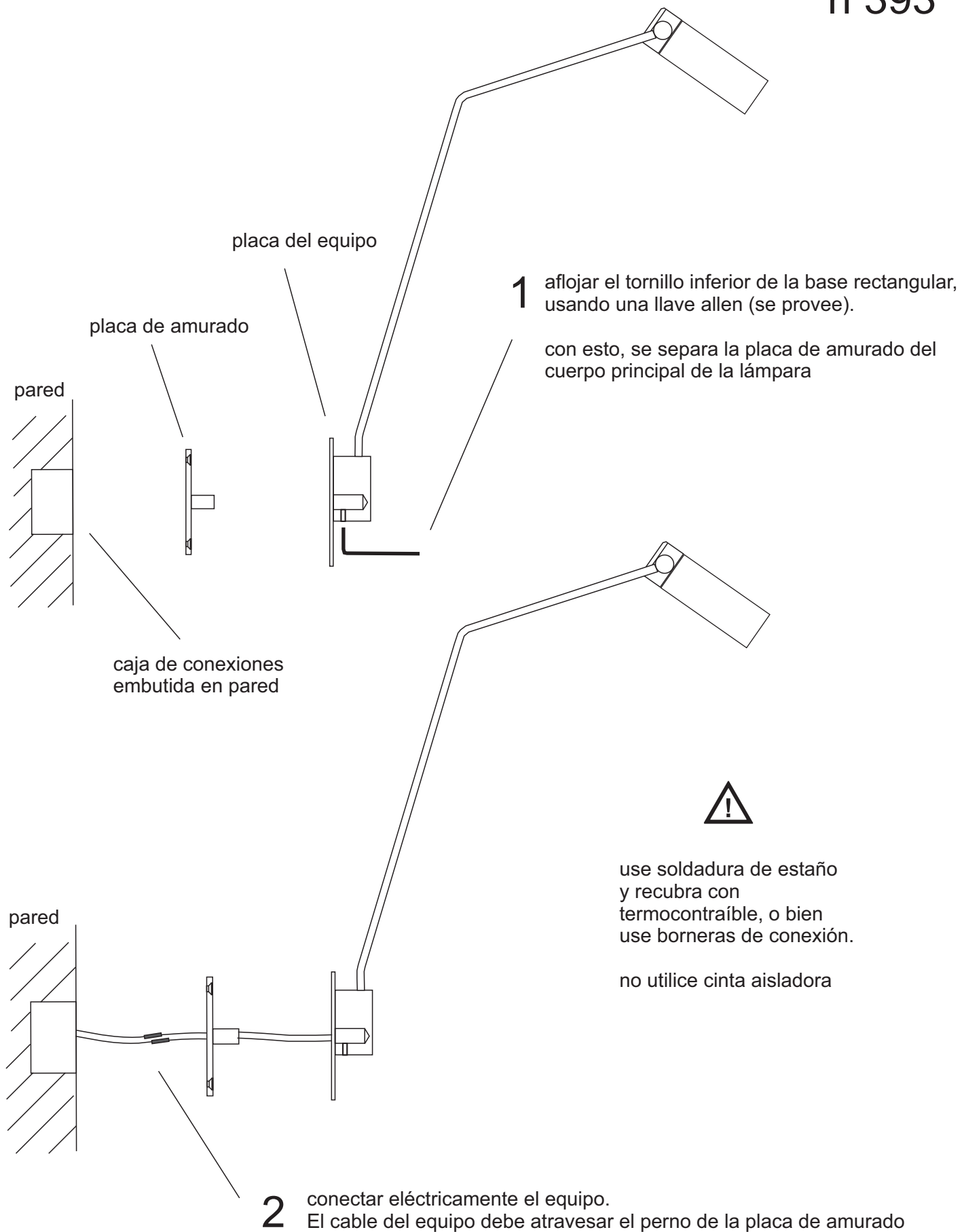


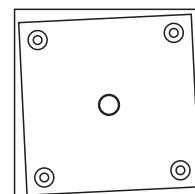
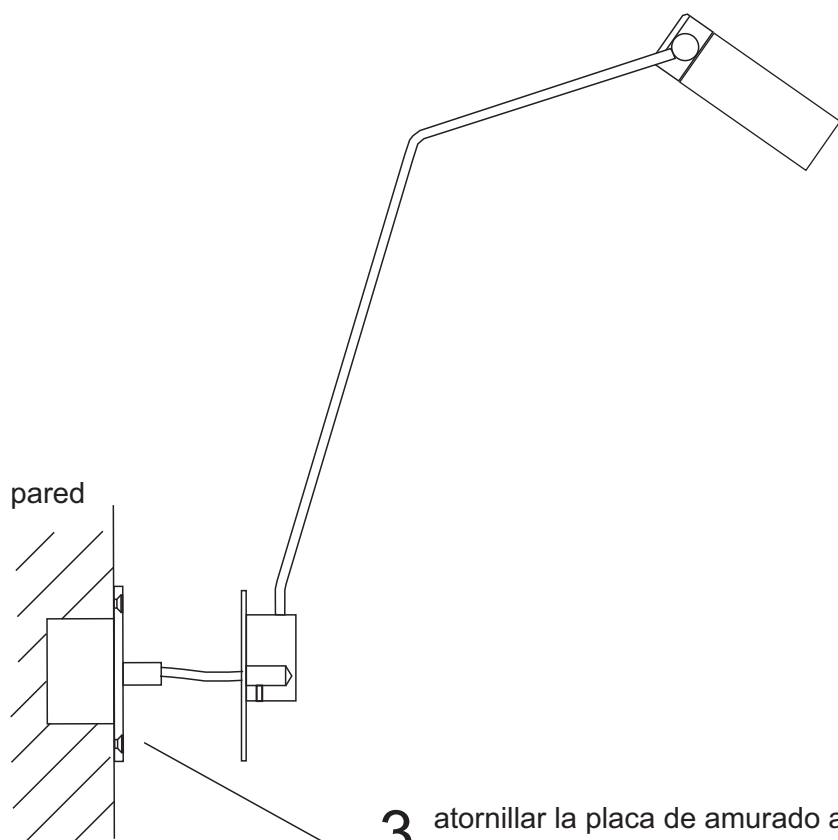
IP 20 - solo apto para interiores



este modelo no incluye tecla  
de encendido - esta debe  
ser independiente y situarse  
en una caja de pared

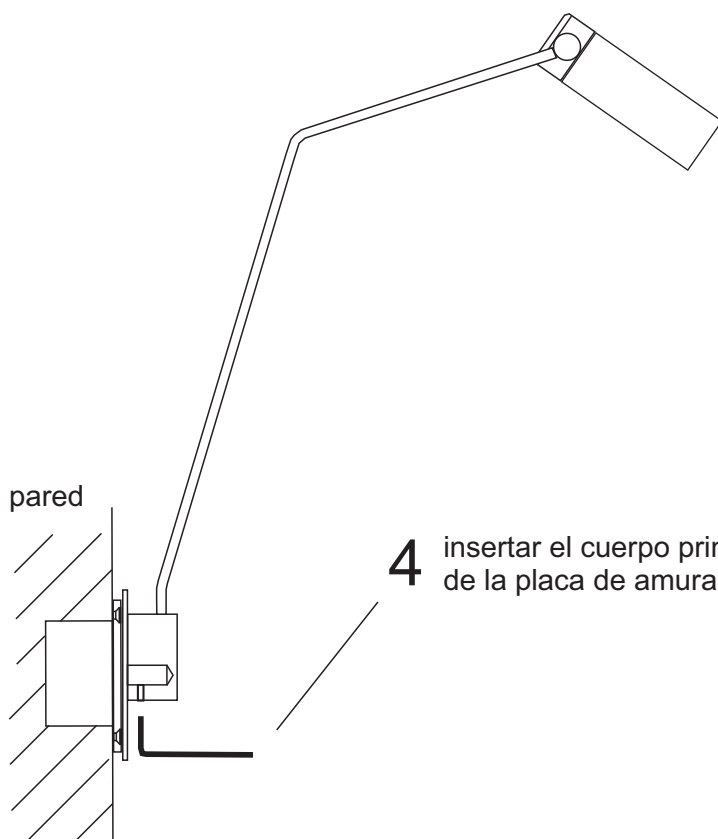
El modelo h 393 T incluye  
tecla de encendido  
(ver manual correspondiente)





el tamaño de la placa del equipo es levemente mayor al de la placa de amurado. De este modo, si la placa de amurado no ha quedado perfectamente nivelada al momento de fijarse, esto puede corregirse nivelando la placa del equipo y fijándola en el ángulo adecuado.

- 3** atornillar la placa de amurado a la pared, usando tornillos y tarugos adecuados al material de la pared (cemento, yeso, madera, etc)



- 4** insertar el cuerpo principal de la lámpara en el perno que sobresale de la placa de amurado. Ajustar el tornillo inferior con la llave allen

# huup

h 428



# huup h 428

lampara de lectura para cabecera de cama  
de aplicar a pared - para lámpara PAR 16

# huup

## h 428



IP 20 - solo apto para interiores



este modelo no incluye tecla de encendido - esta debe ser independiente y situarse en una caja de pared

El modelo h 428 T posee tecla de encendido.

cama

vista superior  
- se muestra el modelo derecho



PAR 16 GU10

vista superior  
- se muestra el modelo izquierdo

largo máximo 300 mm

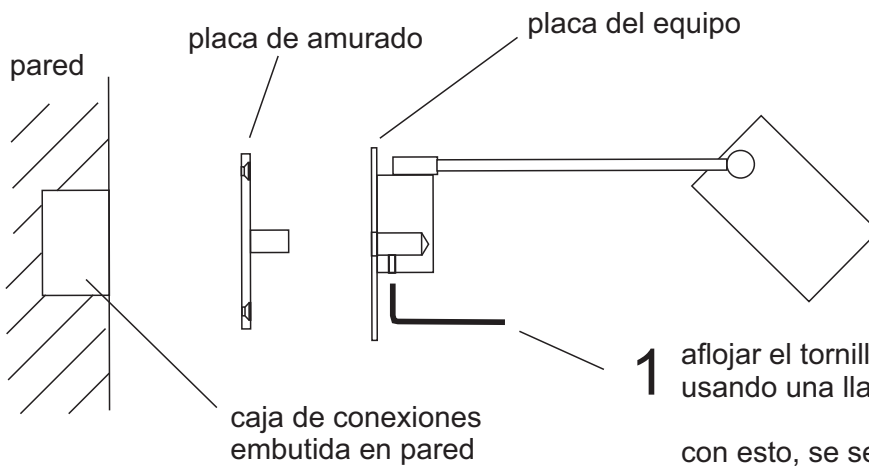
vista lateral

# huup h 428

lampara de lectura para cabecera de cama  
de aplicar a pared - para lámpara PAR 16

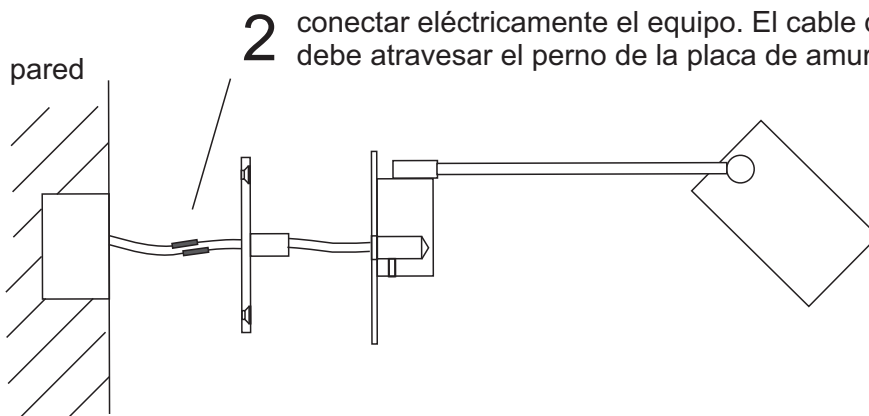
# huup

## h 428



**1** aflojar el tornillo inferior de la base rectangular, usando una llave allen (se provee).

con esto, se separa la placa de amurado del cuerpo principal de la lámpara

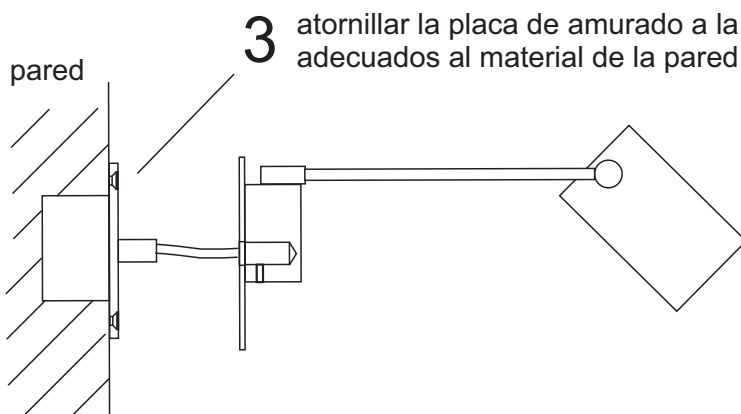


**2** conectar eléctricamente el equipo. El cable del equipo debe atravesar el perno de la placa de amurado

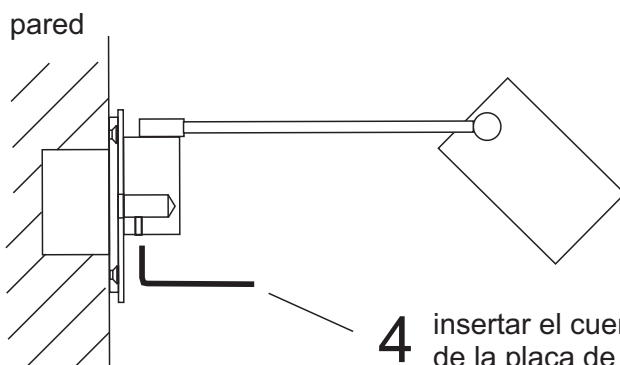
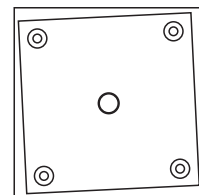


use soldadura de estaño y recubra con termocontraíble, o bien use borneras de conexión.

no utilice cinta aisladora



**3** atornillar la placa de amurado a la pared, usando tornillos y tarugos adecuados al material de la pared (cemento, yeso, madera, etc)



**4** insertar el cuerpo principal de la lámpara en el perno que sobresale de la placa de amurado. Ajustar el tornillo inferior con la llave allen

el tamaño de la placa del equipo es levemente mayor al de la placa de amurado. De este modo, si la placa de amurado no ha quedado perfectamente nivelada al momento de fijarse, esto puede corregirse nivelando la placa del equipo y fijándola en el ángulo adecuado.

**huup**

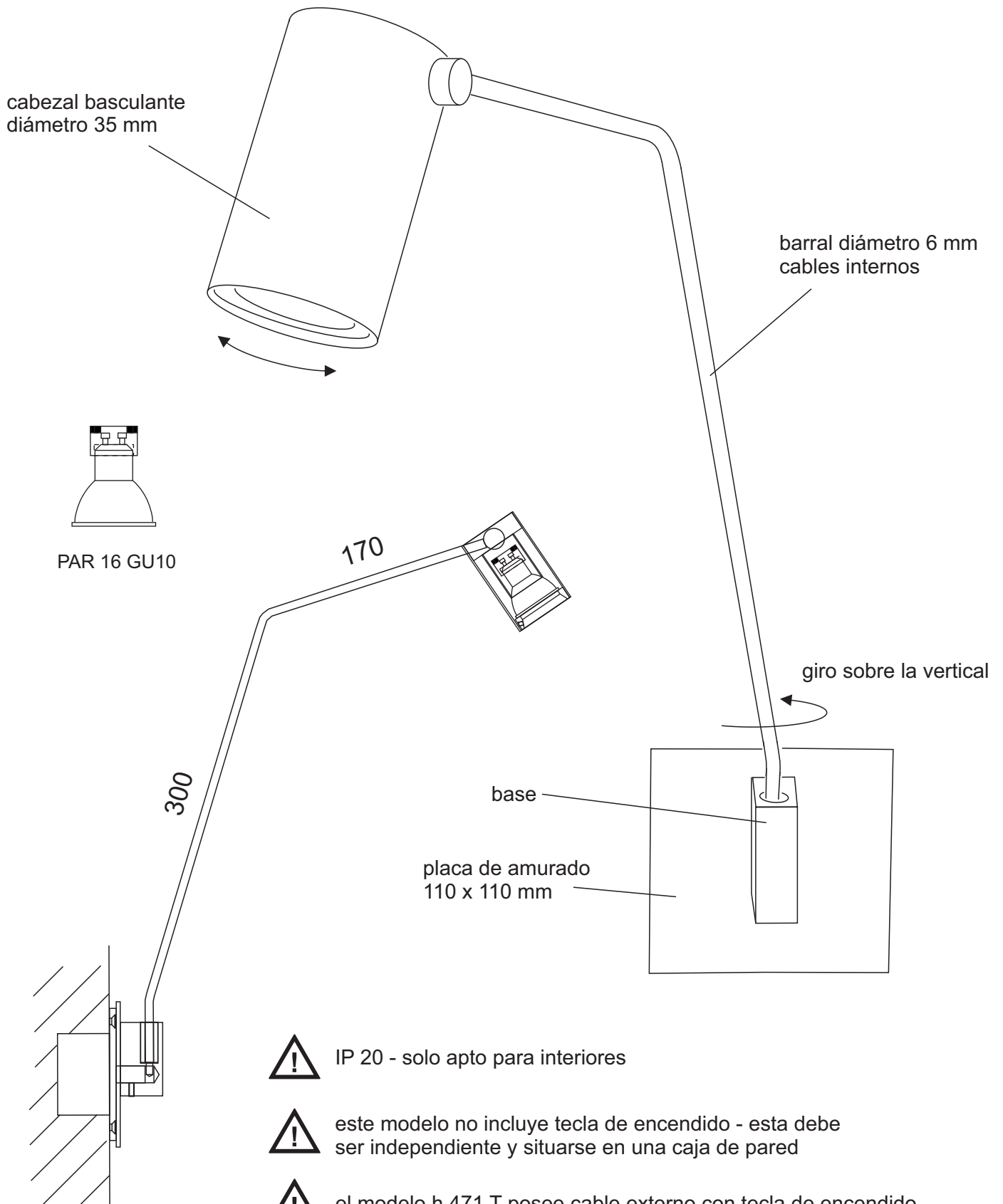
h 471



huup h 471  
lampara de lectura de aplicar a pared  
para lámpara LED PAR 16

huup

h 471



IP 20 - solo apto para interiores

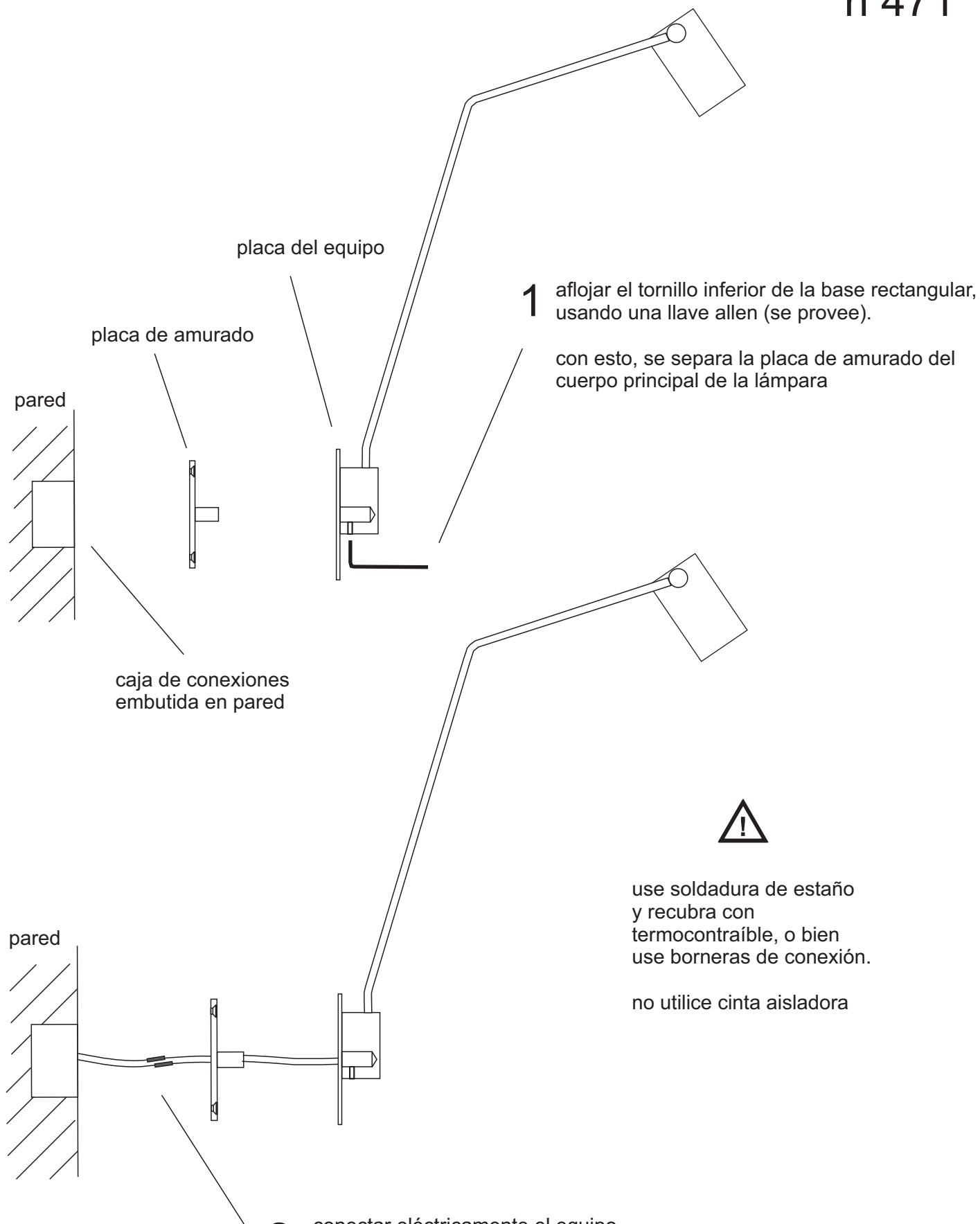


este modelo no incluye tecla de encendido - esta debe ser independiente y situarse en una caja de pared



el modelo h 471 T posee cable externo con tecla de encendido





**1** aflojar el tornillo inferior de la base rectangular, usando una llave allen (se provee).

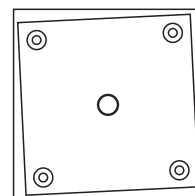
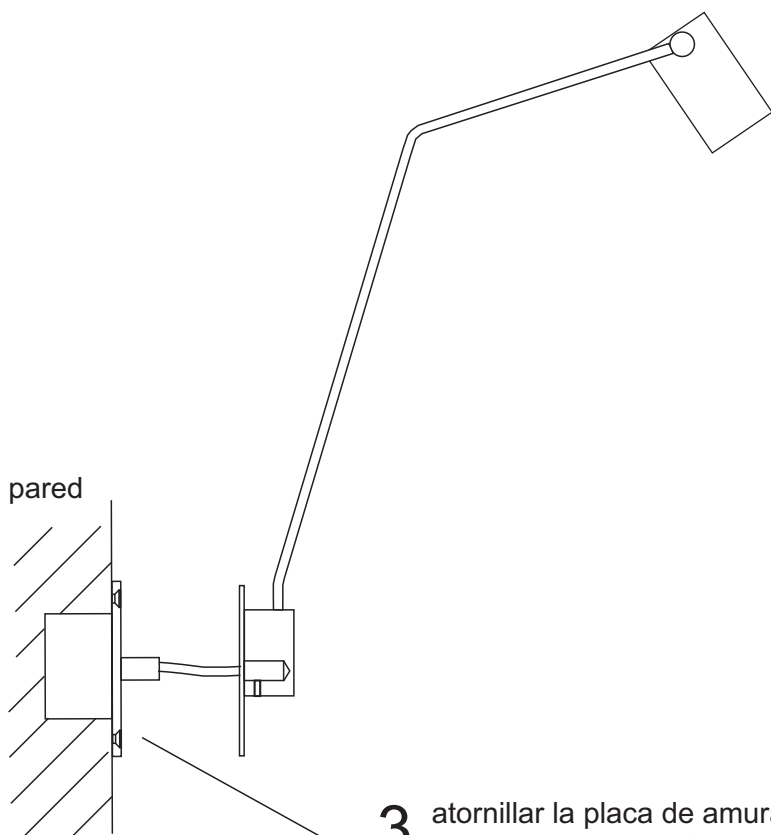
con esto, se separa la placa de amurado del cuerpo principal de la lámpara



use soldadura de estaño y recubra con termocontraíble, o bien use borneras de conexión.

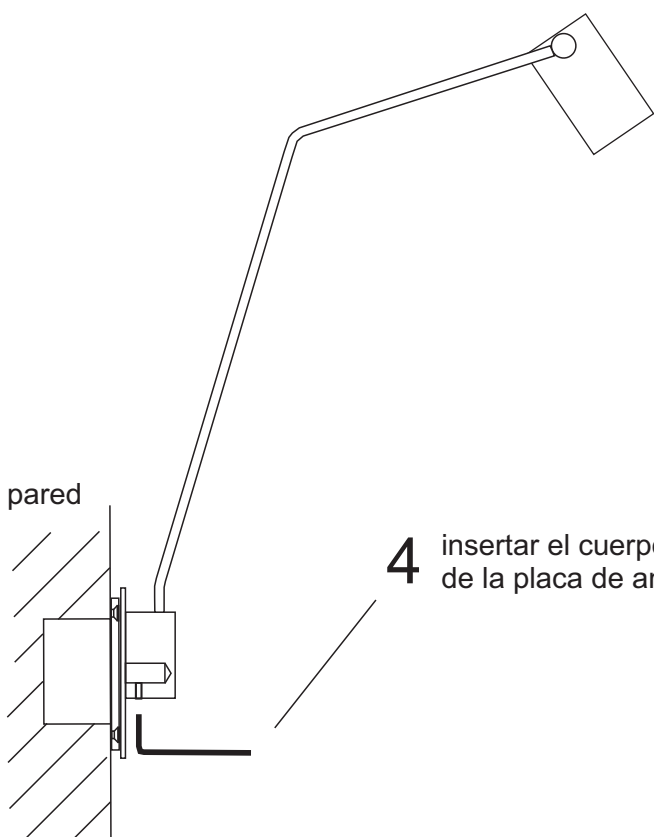
no utilice cinta aisladora

**2** conectar eléctricamente el equipo. El cable del equipo debe atravesar el perno de la placa de amurado



el tamaño de la placa del equipo es levemente mayor al de la placa de amurado. De este modo, si la placa de amurado no ha quedado perfectamente nivelada al momento de fijarse, esto puede corregirse nivelando la placa del equipo y fijándola en el ángulo adecuado.

- 3** atornillar la placa de amurado a la pared, usando tornillos y tarugos adecuados al material de la pared (cemento, yeso, madera, etc)



- 4** insertar el cuerpo principal de la lámpara en el perno que sobresale de la placa de amurado. Ajustar el tornillo inferior con la llave allen

**huup**

h 150 X



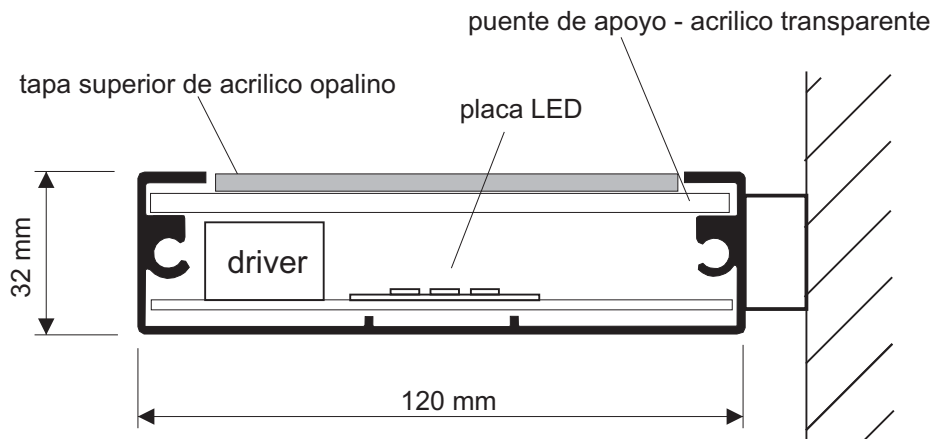
huup h 150 X  
equipo de luz indirecta LED  
de aplicar a pared tipo ménsula



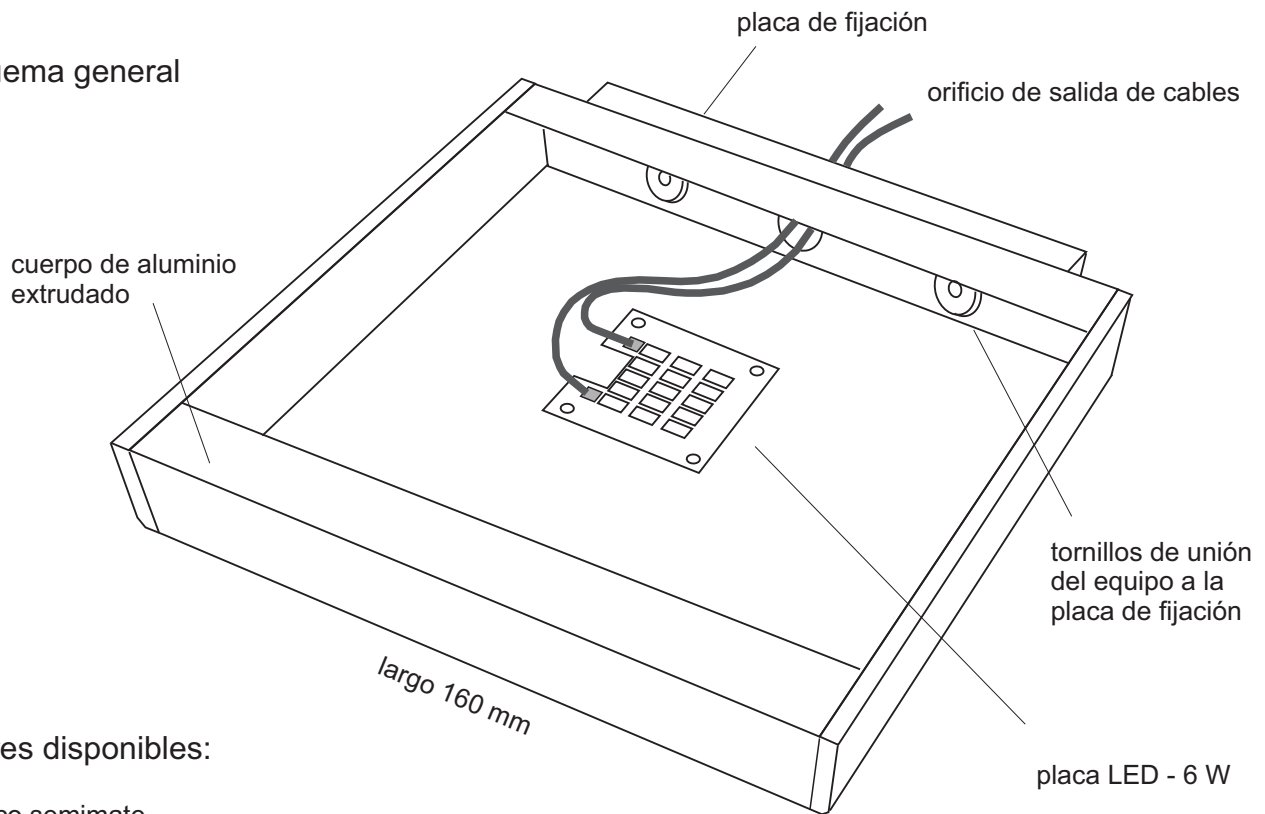
IP 20  
solo apto para interiores

**huup**  
h 150 X

### Corte transversal



### Esquema general



### Colores disponibles:

- Blanco semimate
- Negro mate



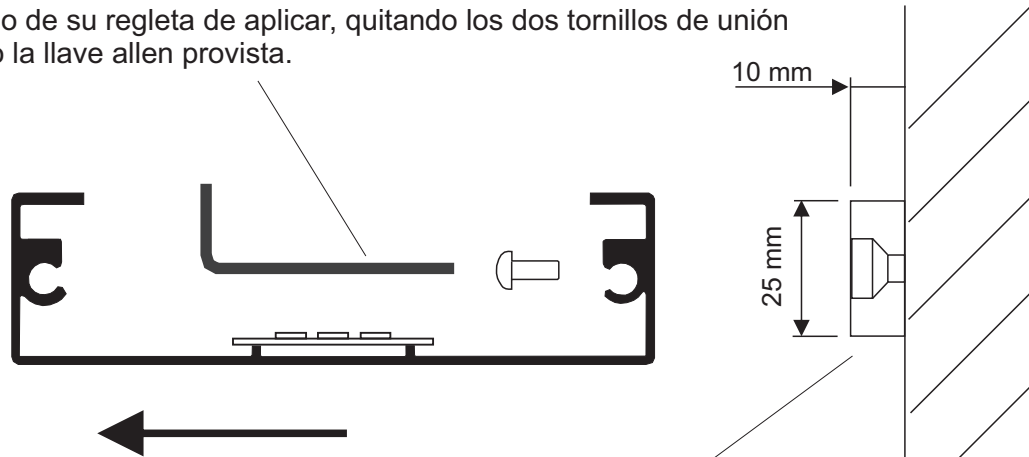
El equipo h 092 X es similar, pero de 120 x 360 mm

### Generalidades

- El equipo standard viene equipado con 1 placa de 9 LEDs de alta potencia, con un consumo de 6 W.
- La fuente de alimentación puede colocarse interna o externamente al equipo.
- A pedido puede solicitarse que el equipo se provea con una placa LED adicional para aumentar la potencia.
- Pueden solicitarse placas LED cálidas (3000 K) o frías (4000 K).

Instrucciones de montaje

- 1) Separar el equipo de su regleta de aplicar, quitando los dos tornillos de unión  
Utilizar para esto la llave allen provista.

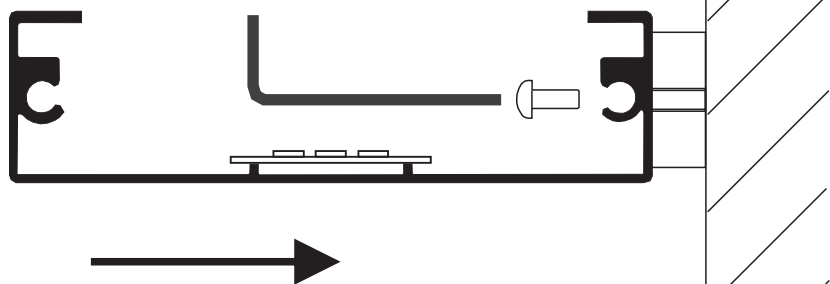


- 2) Amurar la regleta a la pared por medio de tornillos adecuados.

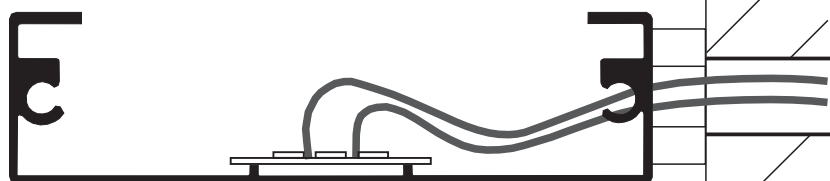


la regleta debe quedar bien nivelada, tanto horizontal como verticalmente

- 3) Unir nuevamente el equipo a la regleta por medio de los tornillos.



- 4) realizar la conexión eléctrica

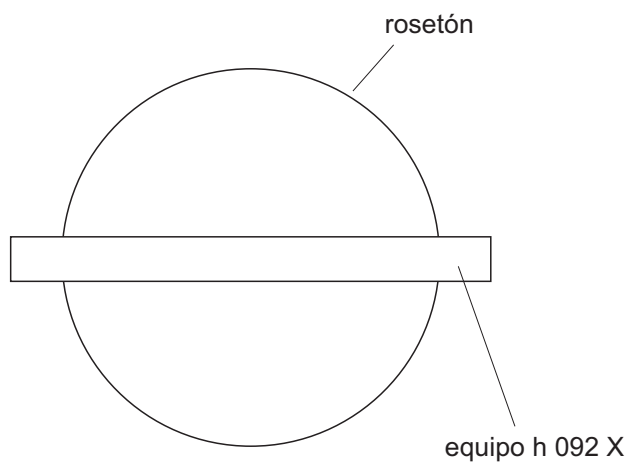


la alimentación puede provenir de un tubo eléctrico, o bien existir una caja de conexiones embutida. En este caso, se debe solicitar una placa para tapar la zona de la caja no cubierta por el equipo.

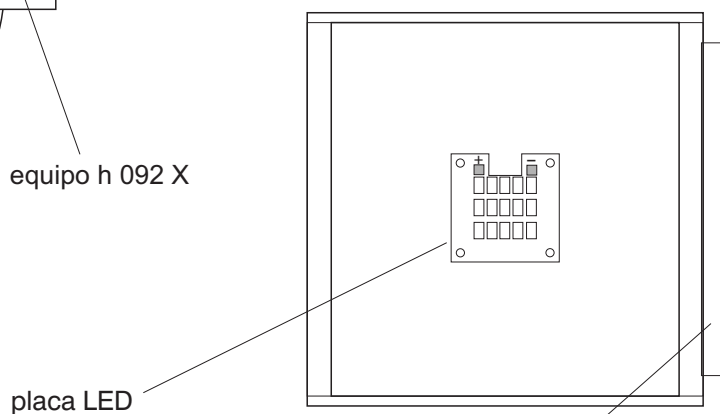


Cuando se debe cubrir una caja embutida, se puede utilizar un rosetón central (a pedido)

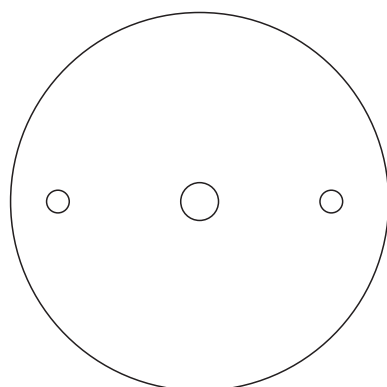
Vista frontal



Vista superior



rosetón  
- diámetro 110 mm  
- espesor 3 mm



pared

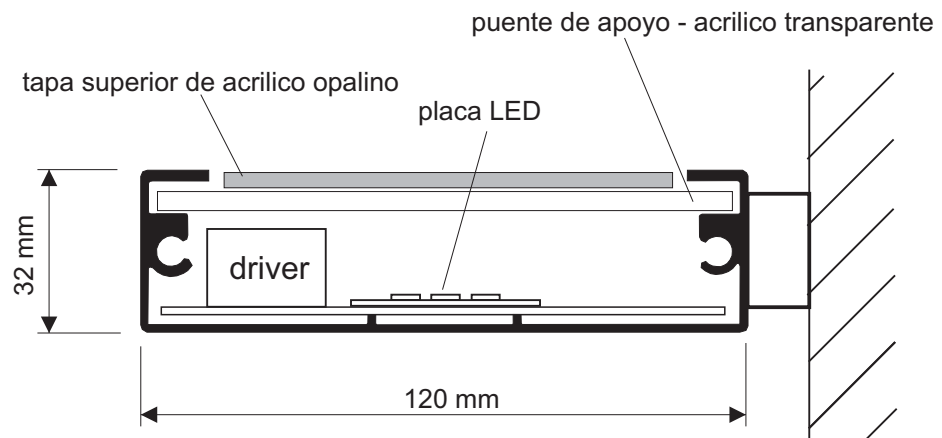
huup h 092 X  
equipo de luz indirecta LED  
de aplicar a pared tipo ménsula



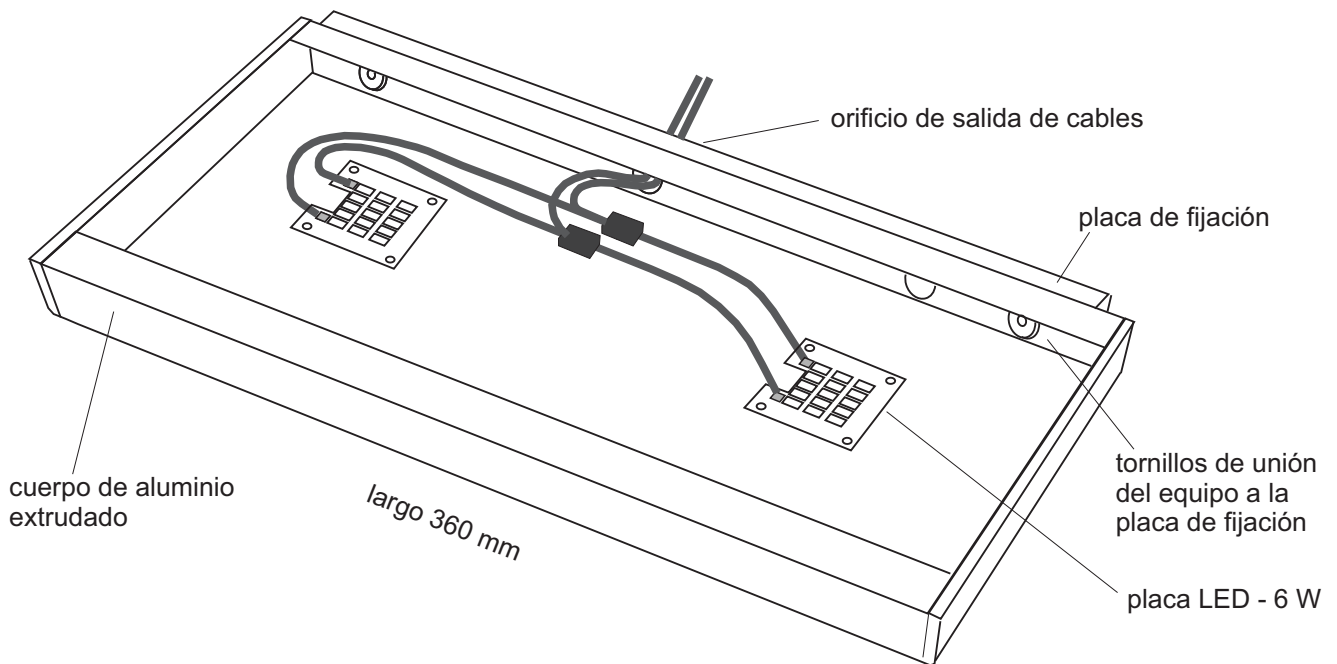
IP 20  
solo apto para interiores

**huup**  
h 092 X

### Corte transversal



### Esquema general



### Colores disponibles:

- Blanco semimate
- Negro mate



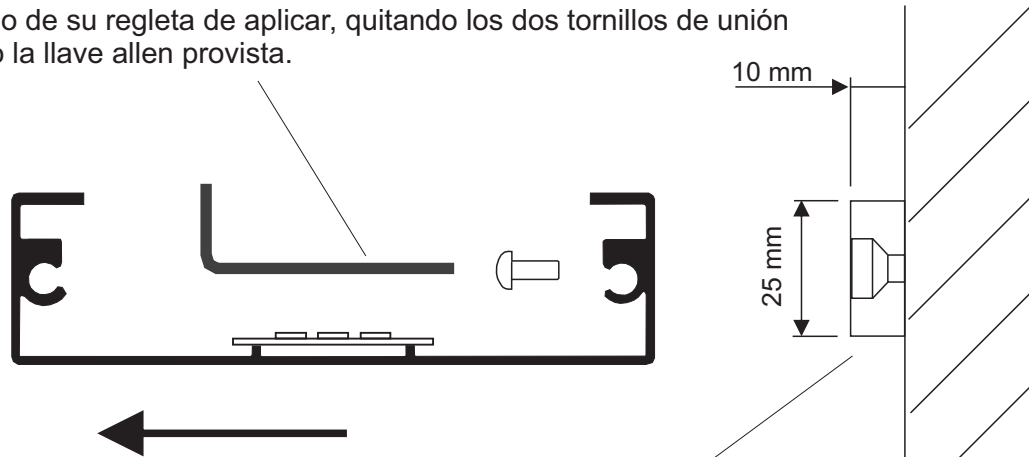
El equipo h 150 X es similar, pero de 120 x 160 mm

### Generalidades

- El equipo standard viene equipado con 2 placas de 9 LEDs de alta potencia, con un consumo total de 12 W.
- Las fuentes de alimentación puede colocarse interna o externamente al equipo.
- A pedido puede solicitarse que el equipo se provea con placas LED adicionales para aumentar la potencia.
- Pueden solicitarse placas LED cálidas (3000 K) o frías (4000 K).

Instrucciones de montaje

- 1) Separar el equipo de su regleta de aplicar, quitando los dos tornillos de unión  
Utilizar para esto la llave allen provista.

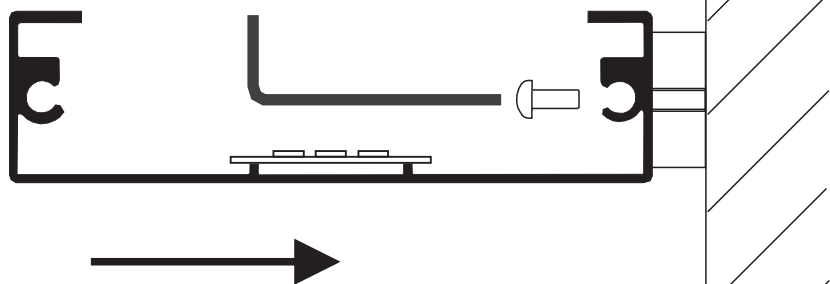


- 2) Amurar la regleta a la pared por medio de tornillos adecuados.

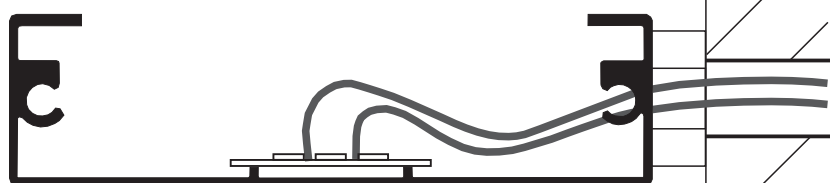


la regleta debe quedar bien nivelada, tanto horizontal como verticalmente

- 3) Unir nuevamente el equipo a la regleta por medio de los tornillos.



- 4) realizar la conexión eléctrica



la alimentación puede provenir de un tubo eléctrico, o bien existir una caja de conexiones embutida. En este caso, se debe solicitar una placa para tapar la zona de la caja no cubierta por el equipo.



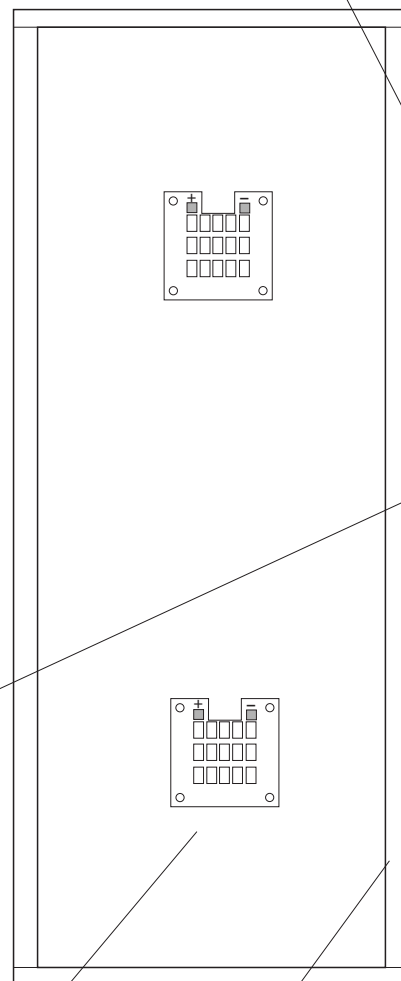


Cuando se utiliza un roseton central para tapar una caja embutida, se deben colocar 2 arandelas donde van los tornillos de amurado, para compensar el espesor del rosetón

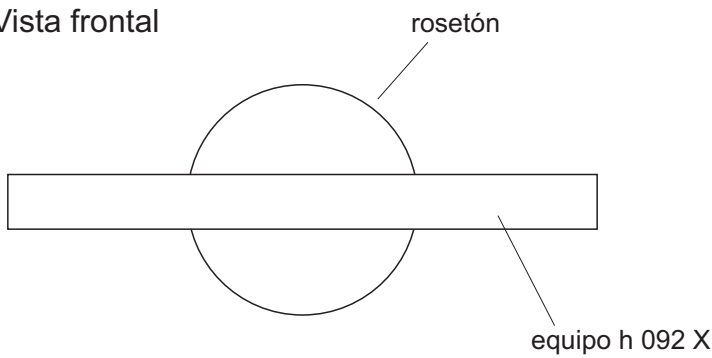
arandela separadora  
espesor 3 mm



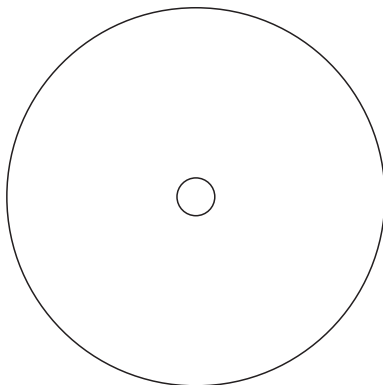
Vista superior



Vista frontal



rosetón  
- diámetro 110 mm  
- espesor 3 mm



placa LED

arandela separadora  
espesor 3 mm



pared

**huup**

h 139



Arturo Peruzzotti

huup h 139  
cabezal direccionable para lámpara PAR 16  
apto exteriores

huup

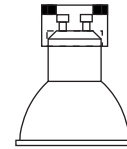
h 139



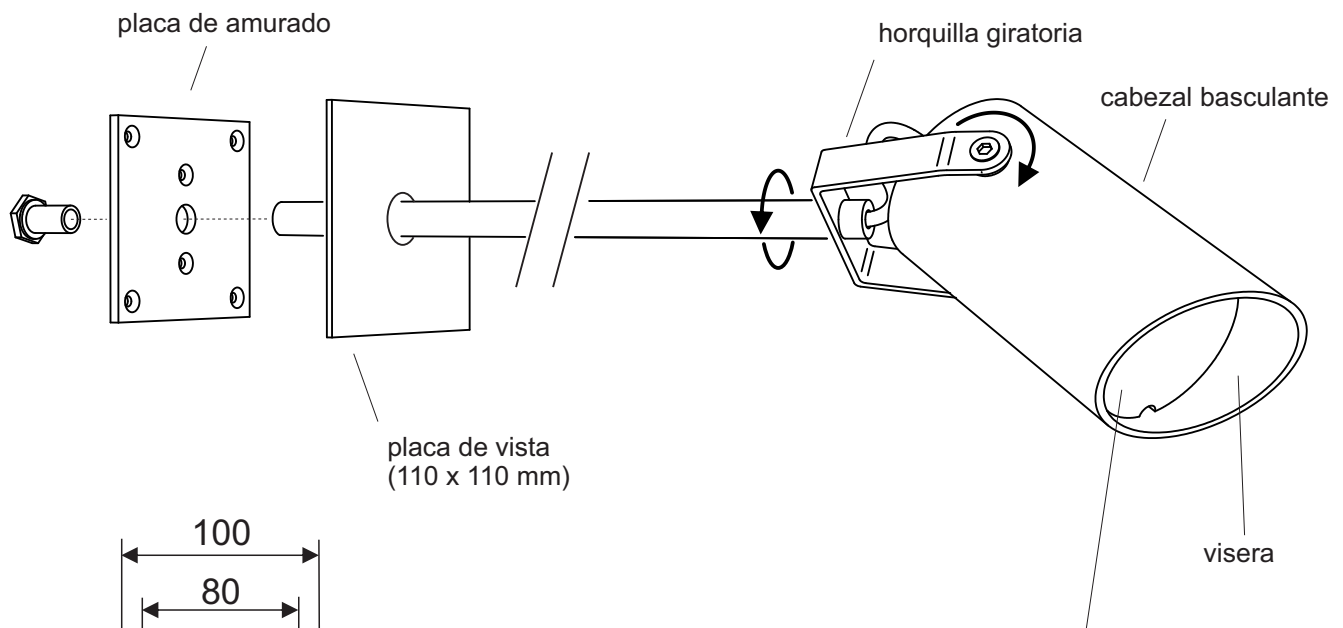
Es apto exteriores - NO es IP 65

Su diseño fue pensado para que el agua escurra libremente por su interior, sin alcanzar las partes electricas.

De este modo, en dias secos el equipo se drena de humedad, evitándose la condensacion permanente de agua.



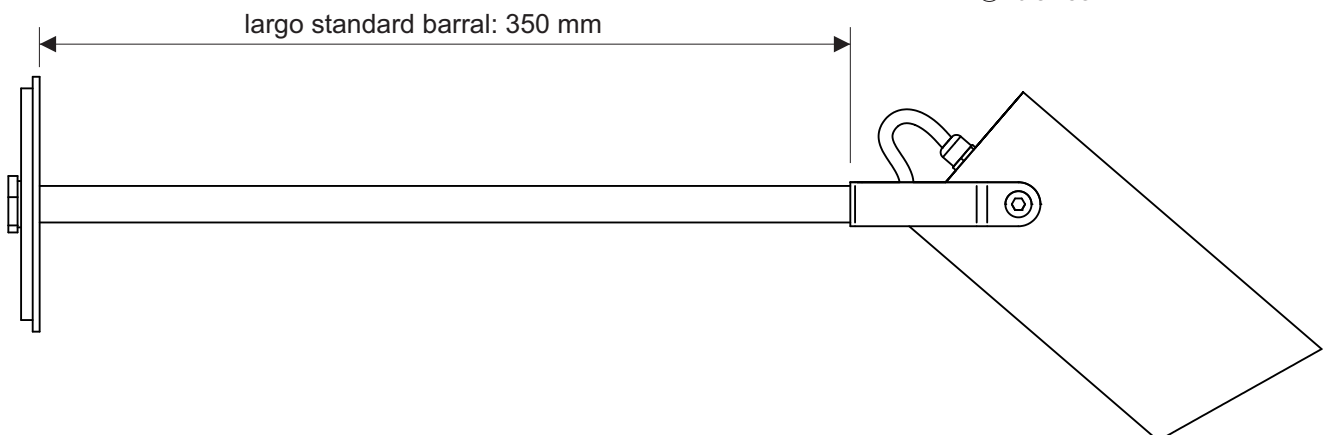
lámpara PAR 16  
GU 10 (220 V)



para reemplazar la lámpara se debe quitar la tapa frontal de acrílico para ello se la debe empujar hacia adentro y girarla levemente

Colores standard

- negro
- blanco



huup h 141  
equipo para lámpara PAR 16  
con barral fijo a medida

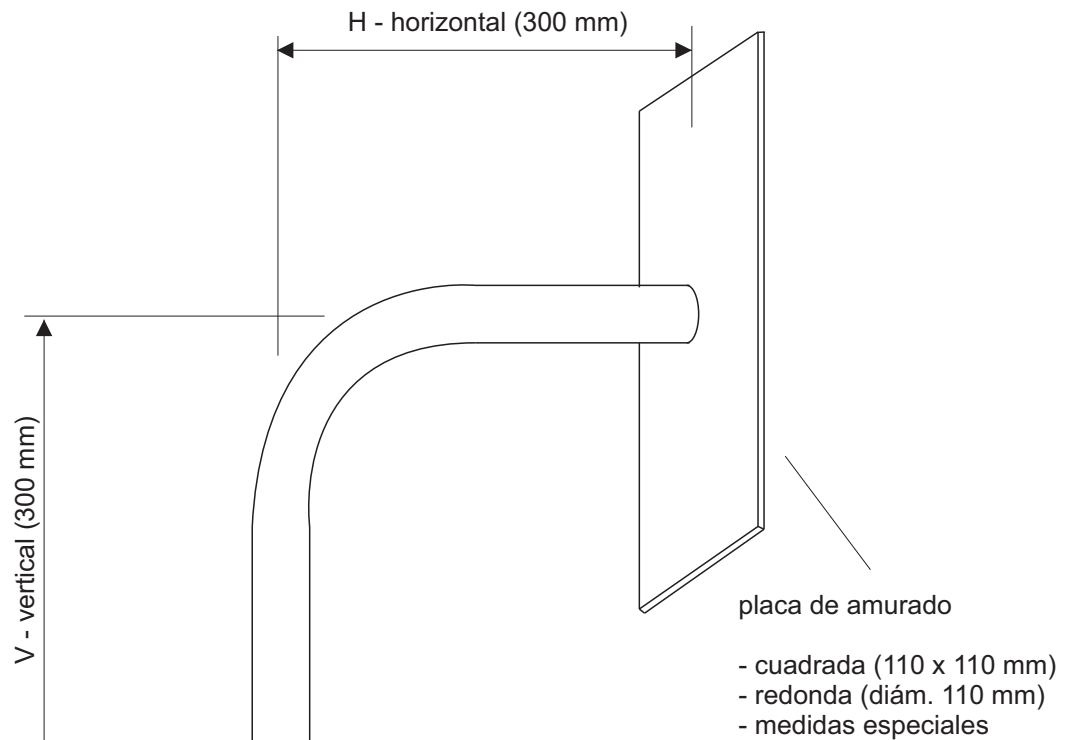
huup

h 141



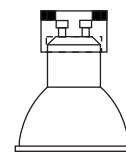
IP 20 - sólo apto para interiores

barral de sujeción  
- diámetro 16 mm  
- 300 mm x 300mm

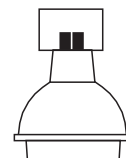


cuerpo  
- diámetro 76 mm  
- altura 120 mm

Tipo de lámpara:



PAR 16 220 V halógena / LED  
(sin transformador)



opcional:  
PAR 16 12 V halógena / LED  
(con transformador  
externo al equipo)

tornillo de desarme  
(reemplazo de lámpara)

llave allen  
(se provee)

Colores Standard

- negro / blanco

Accesorios

- filtros de color  
- vidrios esmerilados  
- vidrios transparentes.

