

huup

Equipos de embutir
en hormigón



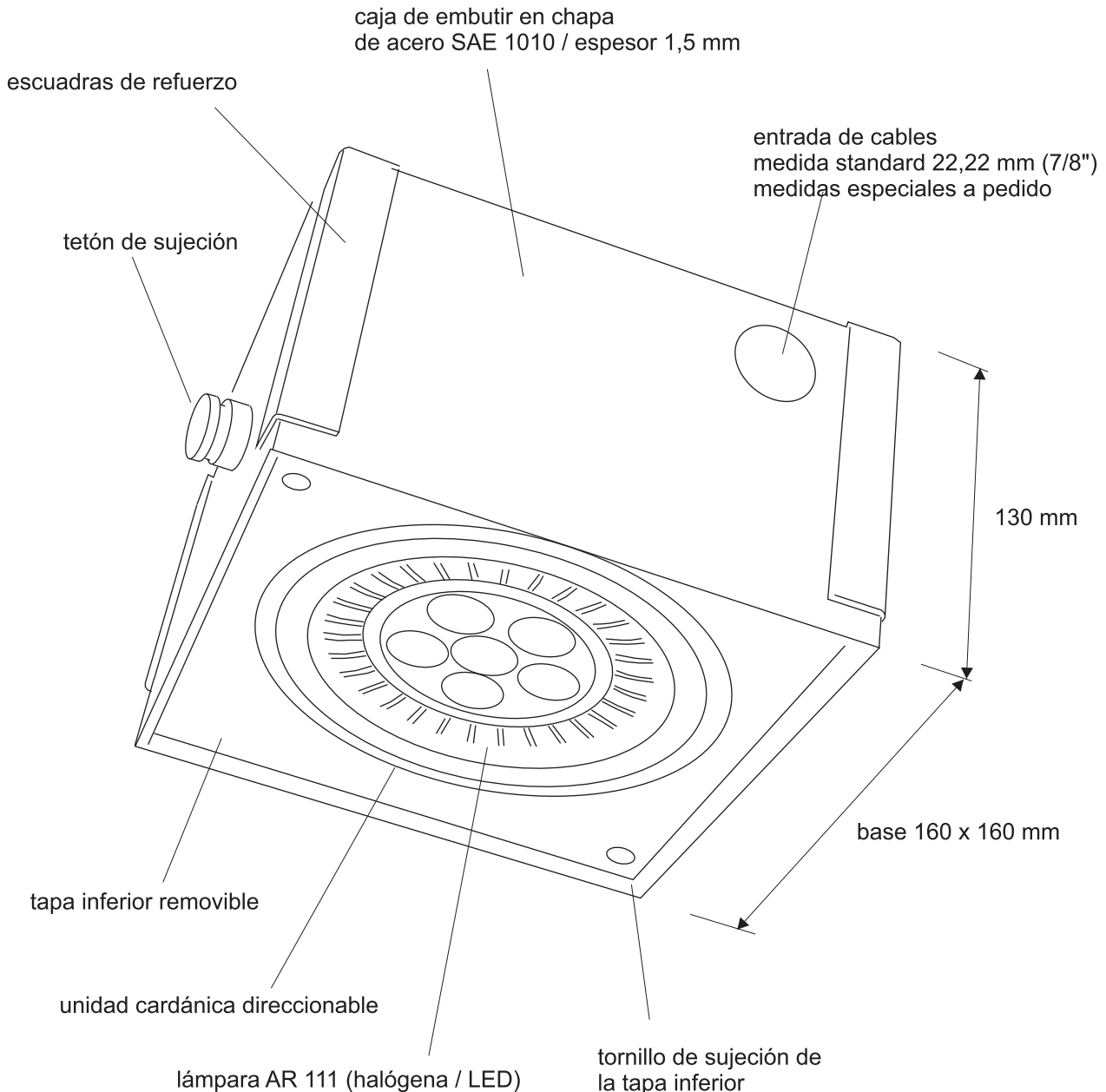
Estudio Minond



IP 20 - sólo apto para interiores
(Puede utilizarse en semicubiertos)



La unidad cardánica es independiente de la caja exterior.
Esto permite embutir la caja exterior sin la presencia del
equipo, con lo cual se lo preserva de la humedad y la
suciedad del cemento durante el hormigonado.



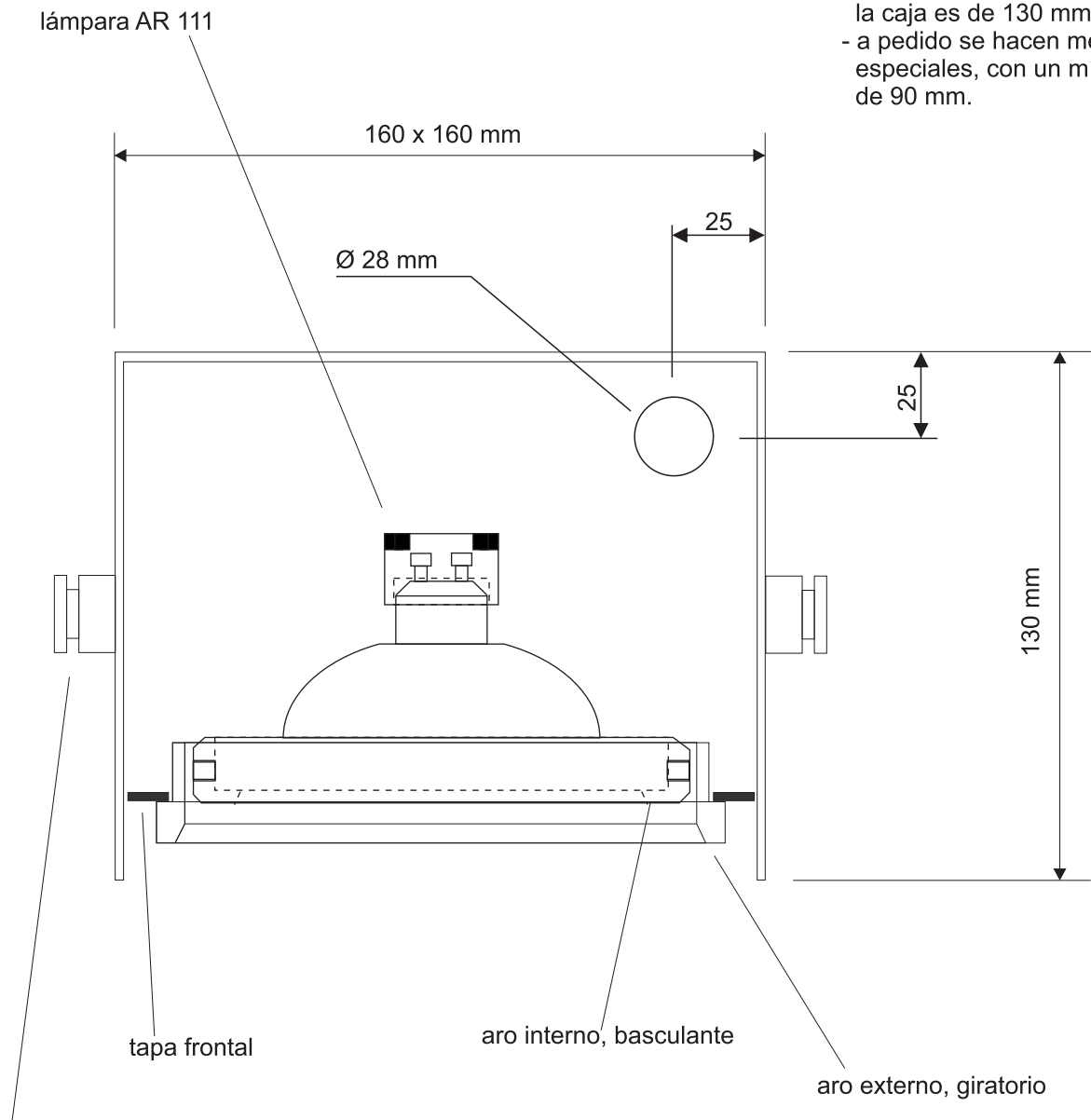
Instalación

- Quitar la tapa inferior y retirar la unidad cardánica
- Posicionar la caja de embutir en el encofrado. A pedido se suministran placas de MDF que encastran en la caja. Estas placas sirven para impedir que la presión del hormigón cierre las caras de la caja hacia dentro.
- Pueden usarse los tetones de sujeción para tomar la caja al encofrado por medio de alambres tensados.
- Al quitar los encofrados, limpiar interiormente la caja.
- Con la obra ya limpia, colocar la unidad cardánica con la tapa inferior

Corte lateral



- la profundidad standard de la caja es de 130 mm.
- a pedido se hacen medidas especiales, con un mínimo de 90 mm.



tetón lateral
permite tomar la caja al encofrado por medio
de alambres, y asegura que la caja no deslice en el hormigón.

huup

h 239



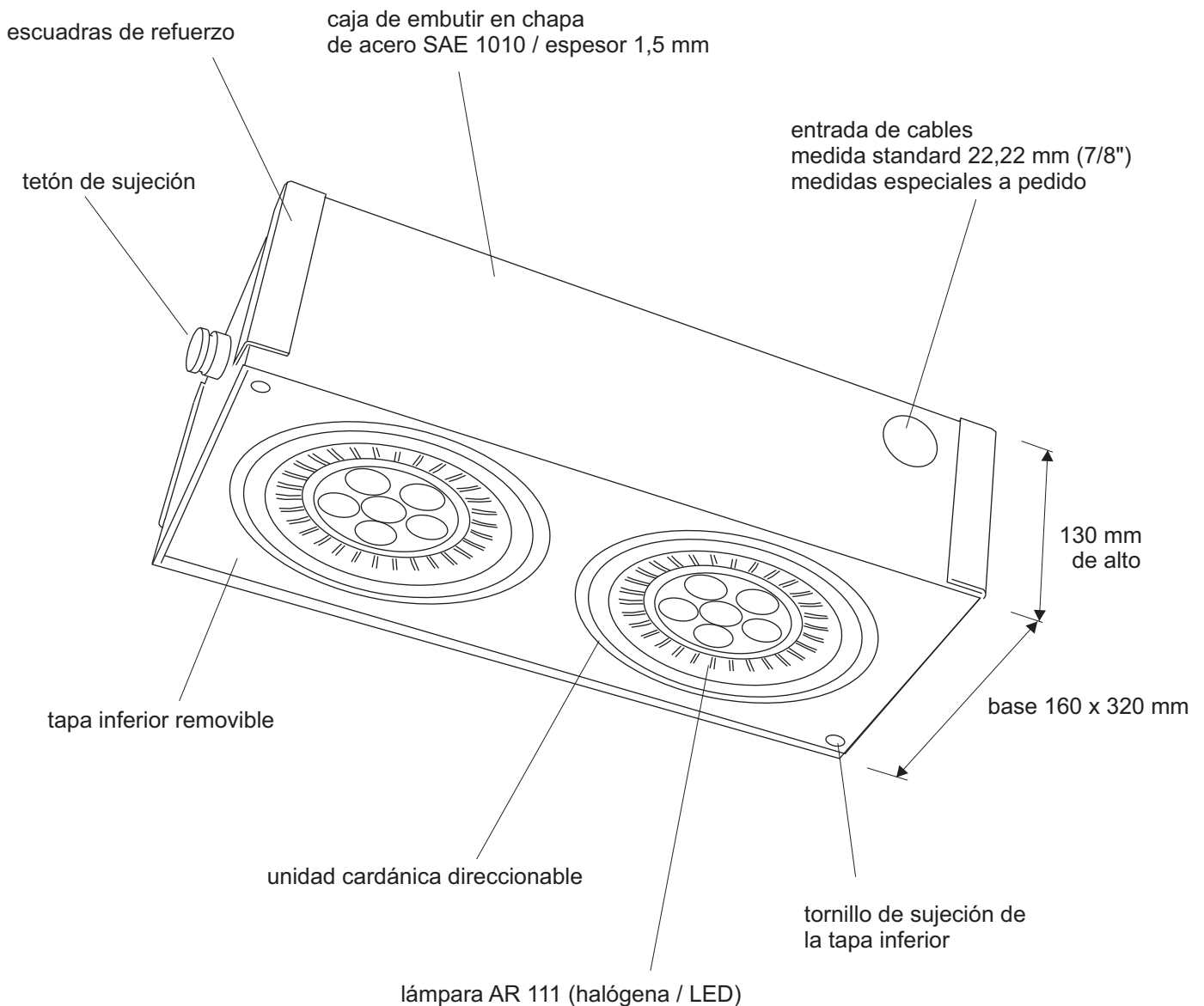
Estudio Minond



IP 20 - sólo apto para interiores
(Puede utilizarse en semicubiertos)



Las unidades cardánicas son independientes de la caja exterior. Esto permite embutir la caja exterior sin la presencia del equipo, con lo cual se lo preserva de la humedad y la suciedad del cemento durante el hormigonado.



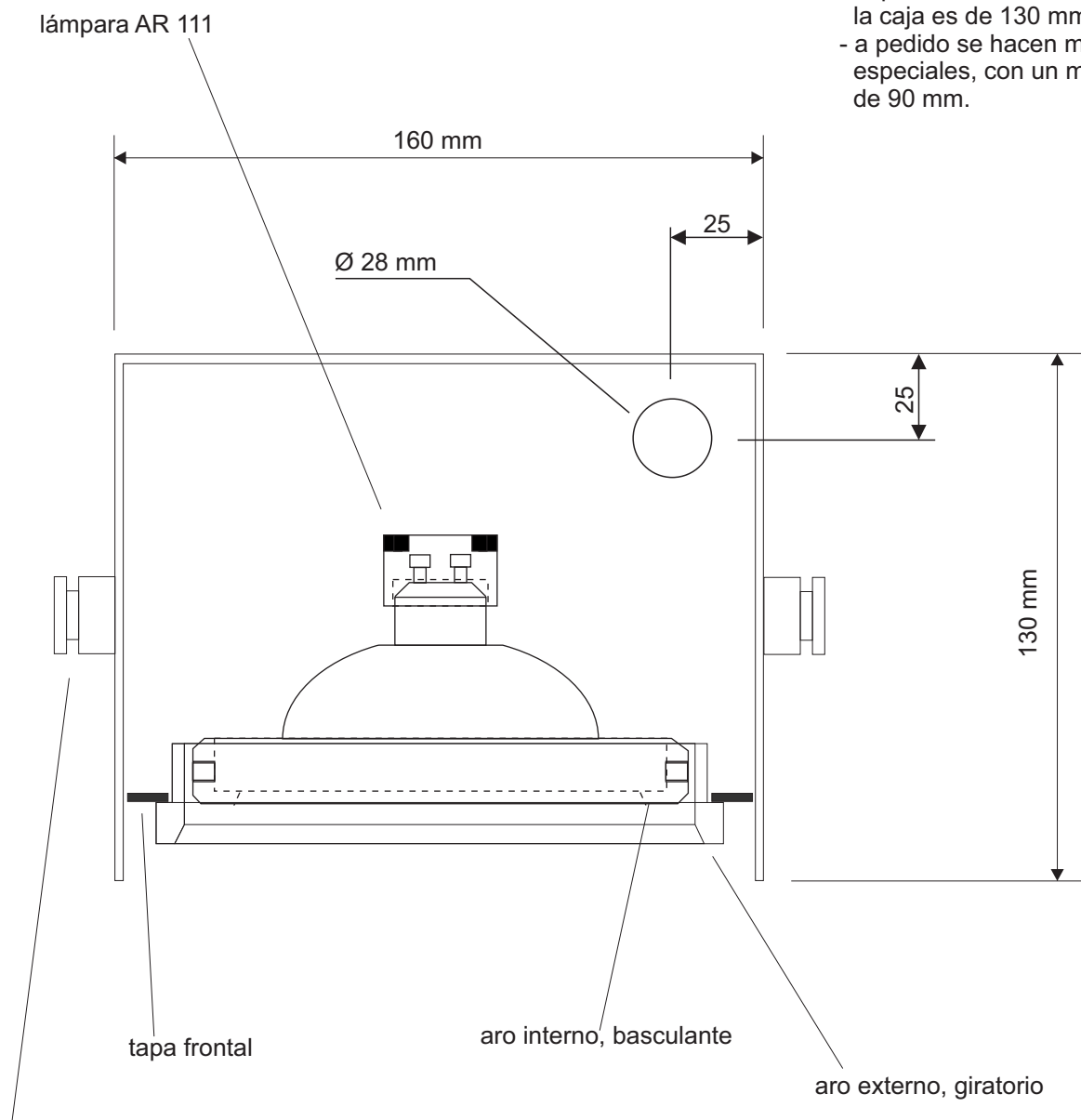
Instalación

- Quitar la tapa inferior y retirar las unidades cardánicas
- Posicionar la caja de embutir en el encofrado. A pedido se suministran placas de MDF que encastran en la caja. Estas placas sirven para impedir que la presión del hormigón cierre las caras de la caja hacia dentro.
- Pueden usarse los tetones de sujeción para tomar la caja al encofrado por medio de alambres tensados.
- Al quitar los encofrados, limpiar interiormente la caja.
- Con la obra ya limpia, colocar la unidad cardánica con la tapa inferior

Corte lateral por el lado mas corto



- la profundidad standard de la caja es de 130 mm.
- a pedido se hacen medidas especiales, con un mínimo de 90 mm.

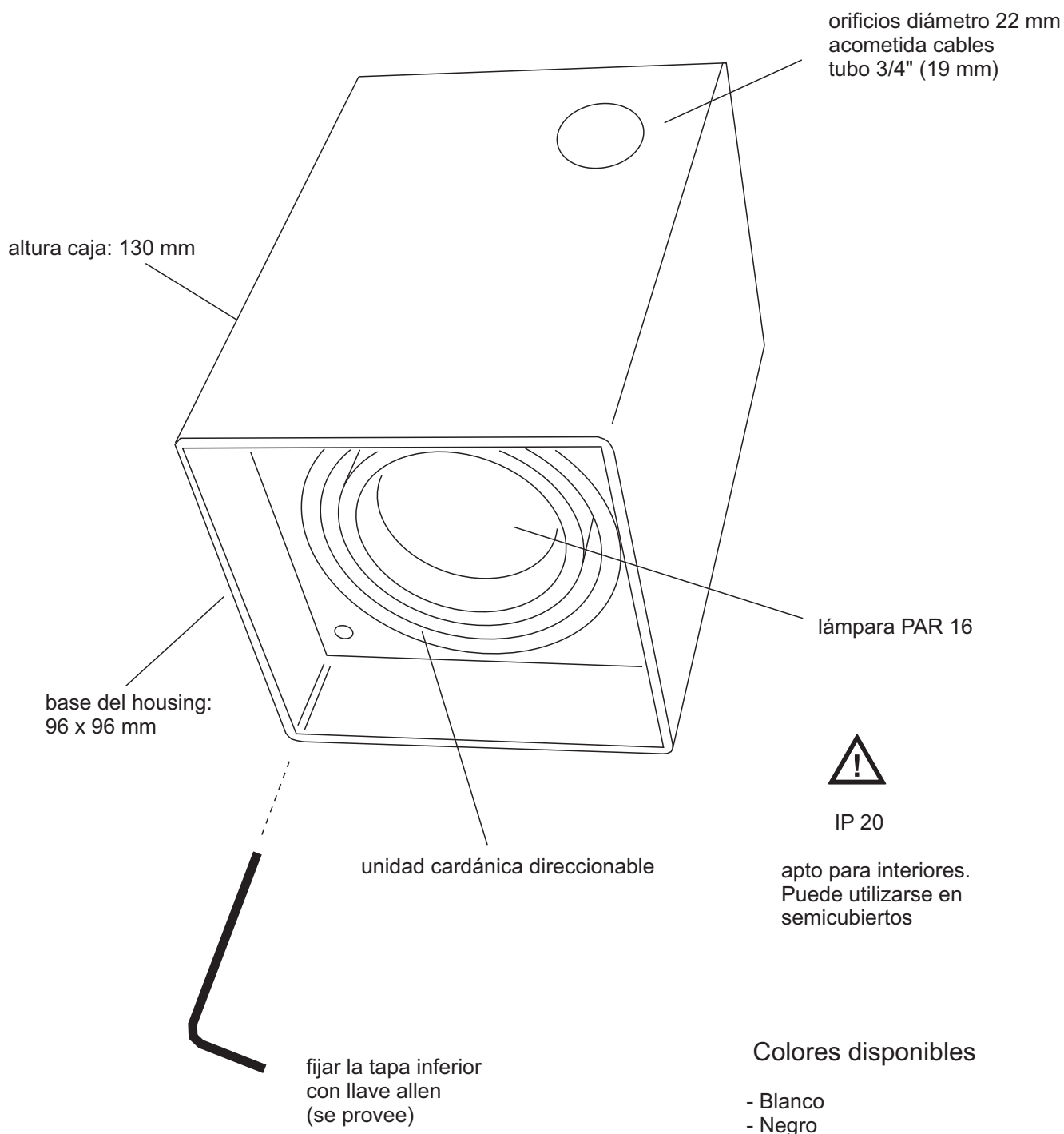


tetón lateral
permite tomar la caja al encofrado por medio
de alambres, y asegura que la caja no deslice en el hormigón.

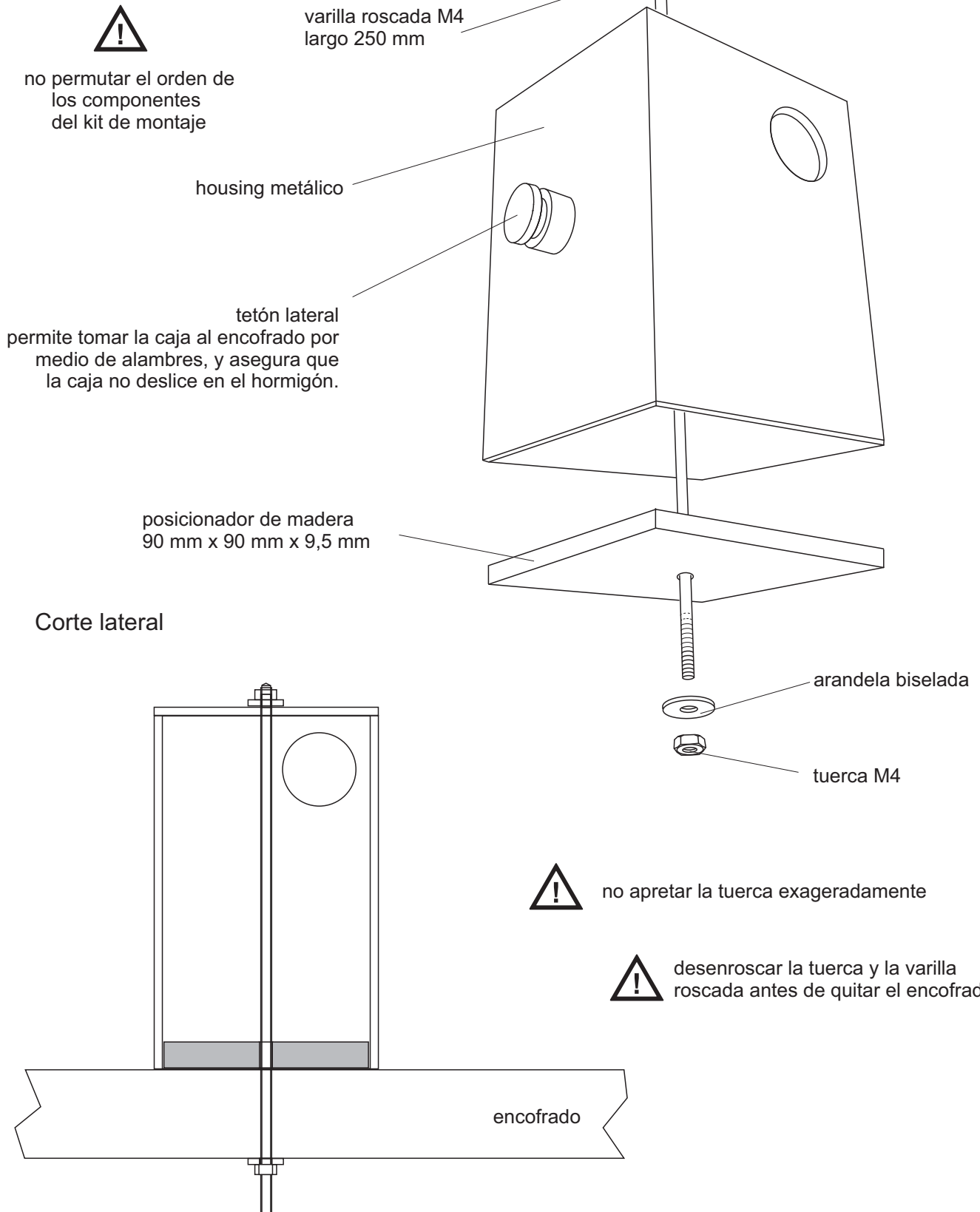


La unidad de iluminación es independiente de la caja exterior.
Esto permite embutir la caja exterior sin la presencia del equipo,
con lo cual se lo preserva del deterioro durante el hormigonado.

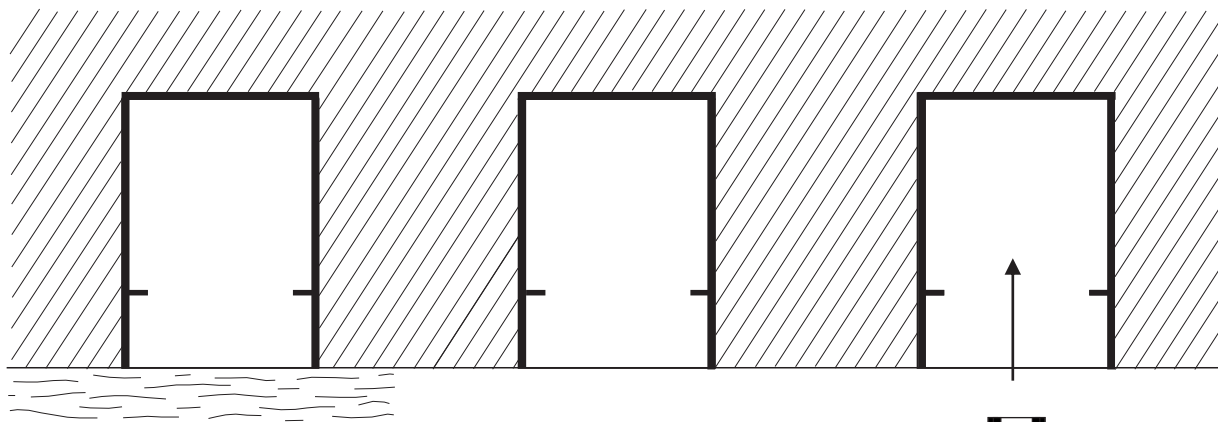
Vista general



Esquema de montaje del housing



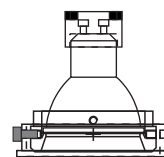
Instalación - Corte lateral



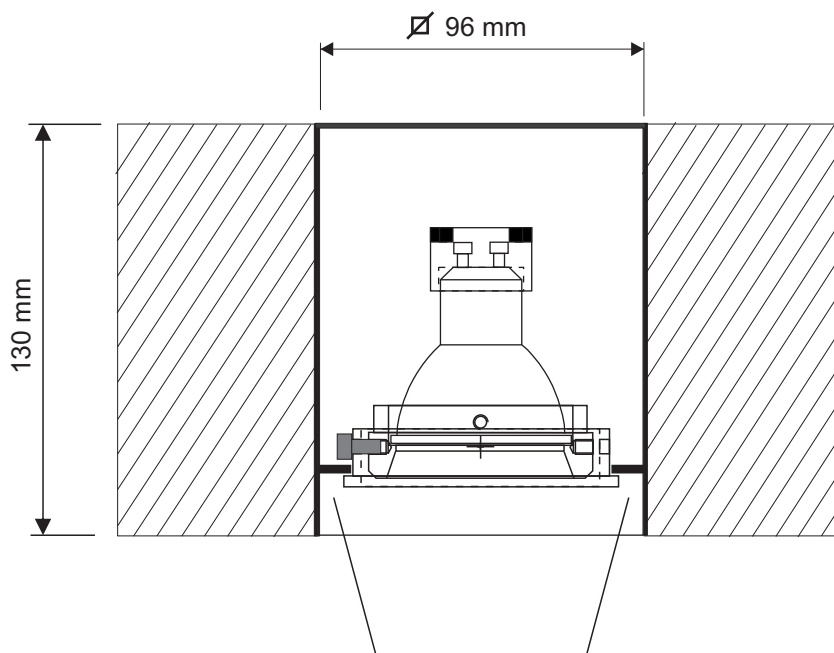
1 colocar el housing en el encofrado y hormigonar

2

quitar el encofrado y limpiar el housing



3 conectar los cables e insertar el equipo en el housing.



4 Fijar equipo al housing utilizando los tornillos M3 y la llave Allen provistos.

huup h 335 R
embutible para hormigón - cardánico
para lámpara PAR 16 recedida

huup

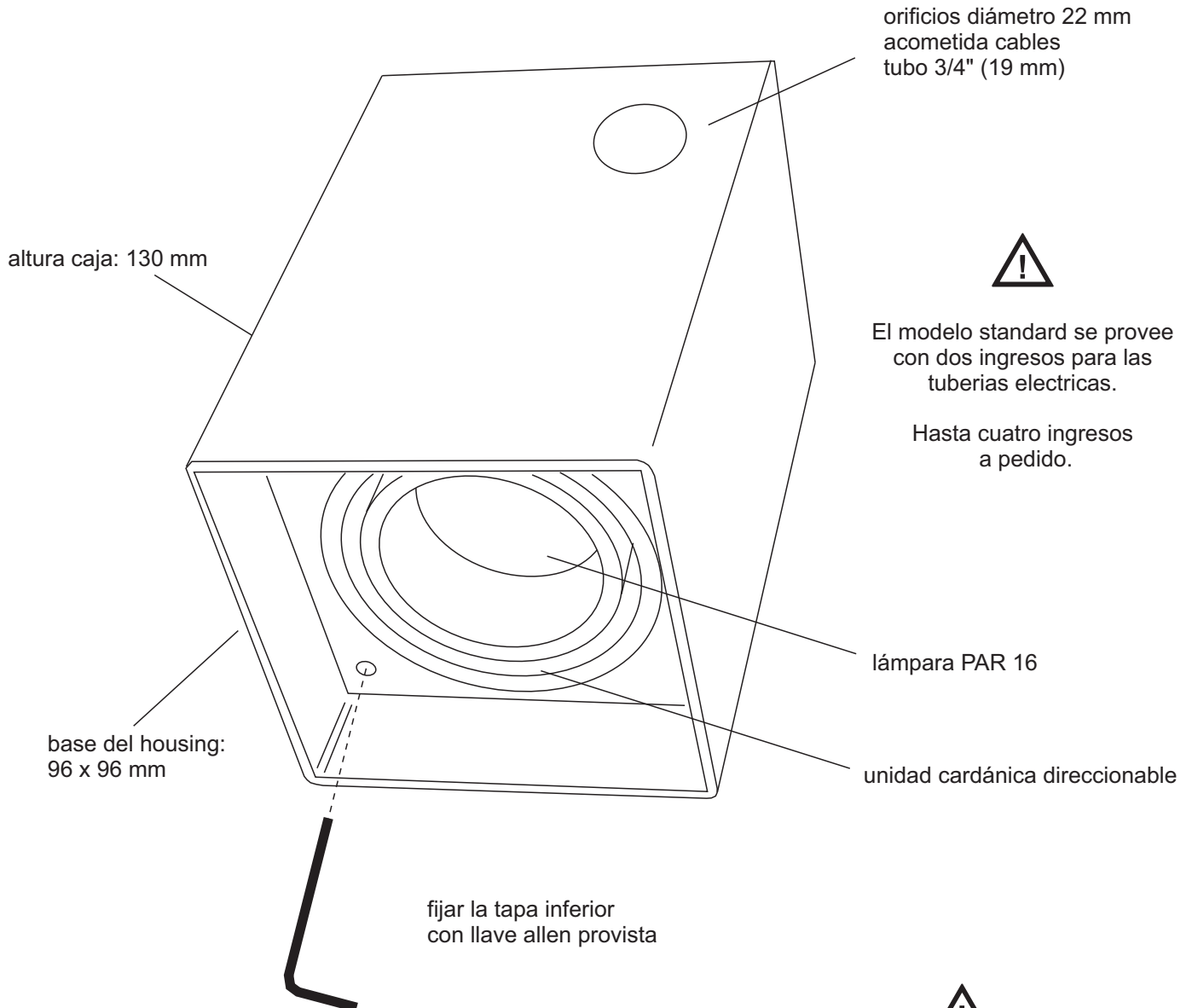
h 335 R



El housing es permanente.
Queda empotrado en el hormigón.



IP 20 - sólo apto para interiores
(Puede utilizarse en semicubiertos)



El modelo standard se provee
con dos ingresos para las
tuberías eléctricas.

Hasta cuatro ingresos
a pedido.

lámpara PAR 16

unidad cardánica direccional

fijar la tapa inferior
con llave allen provista



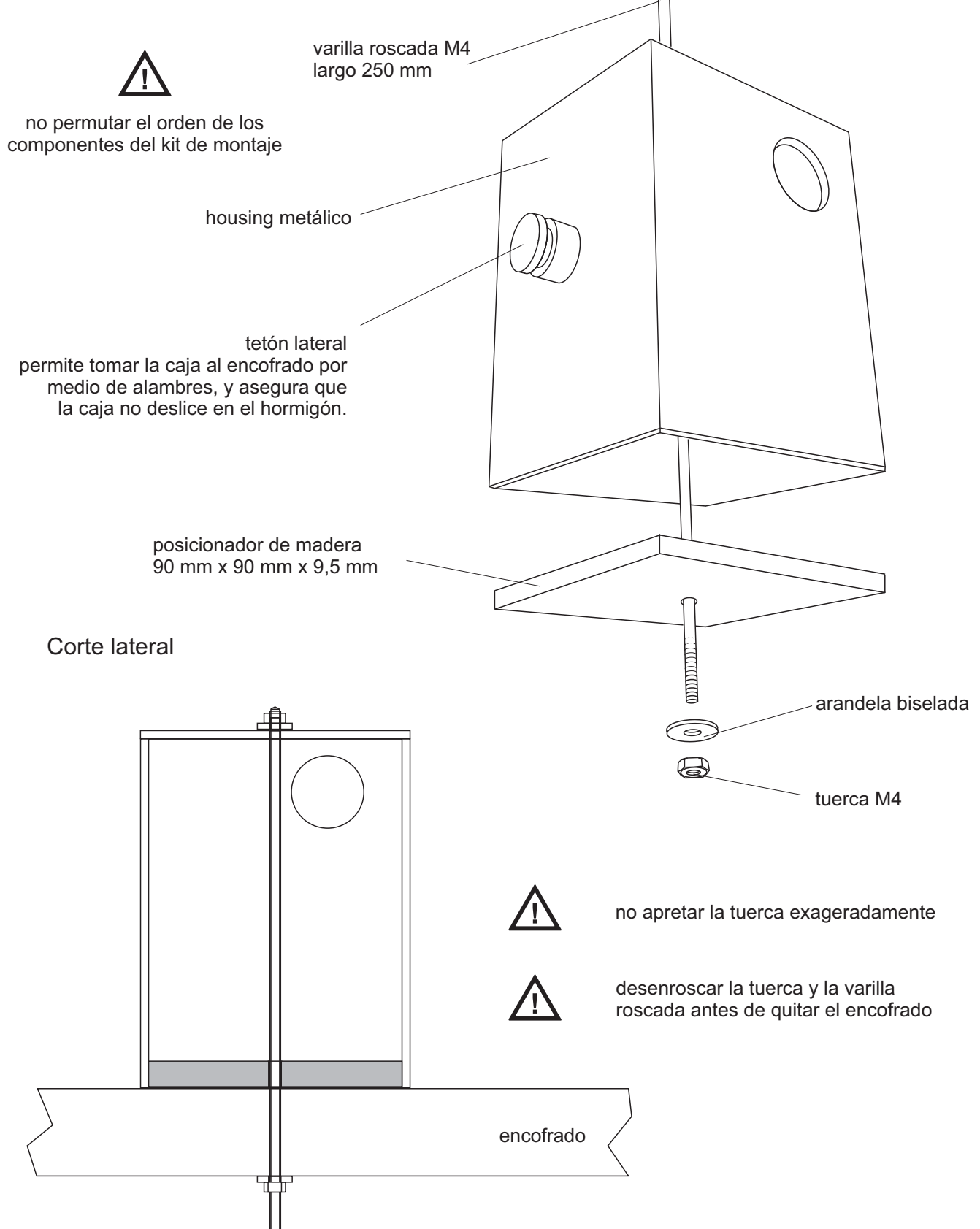
ver instalación en pagina 3



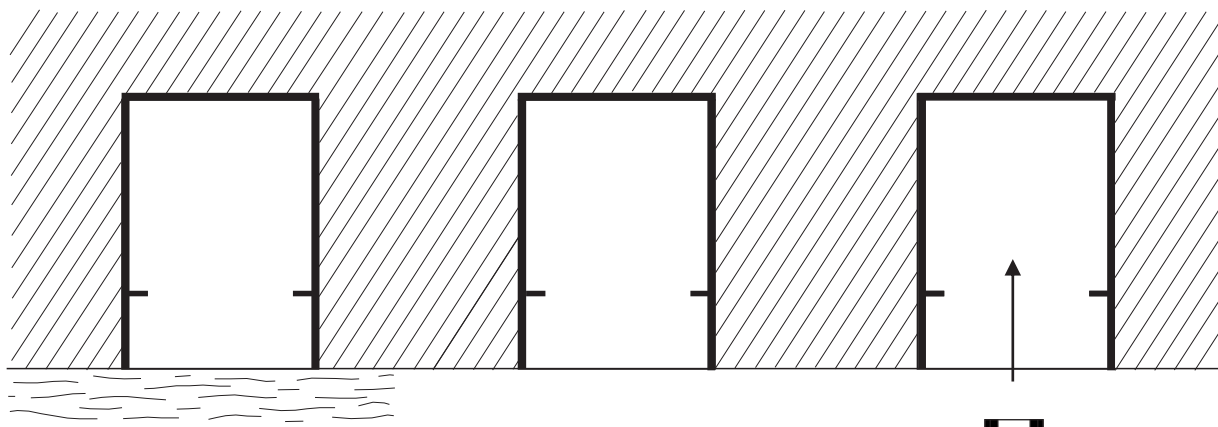
La unidad es independiente de la caja exterior.

Permite embutir la caja exterior sin la presencia del equipo,
persevandolo de la humedad y suciedad del cemento durante el proceso de hormigonado.

Esquema de montaje del housing

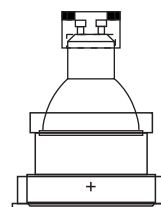


Instalación - Corte lateral



1 colocar el housing en el encofrado y hormigonar

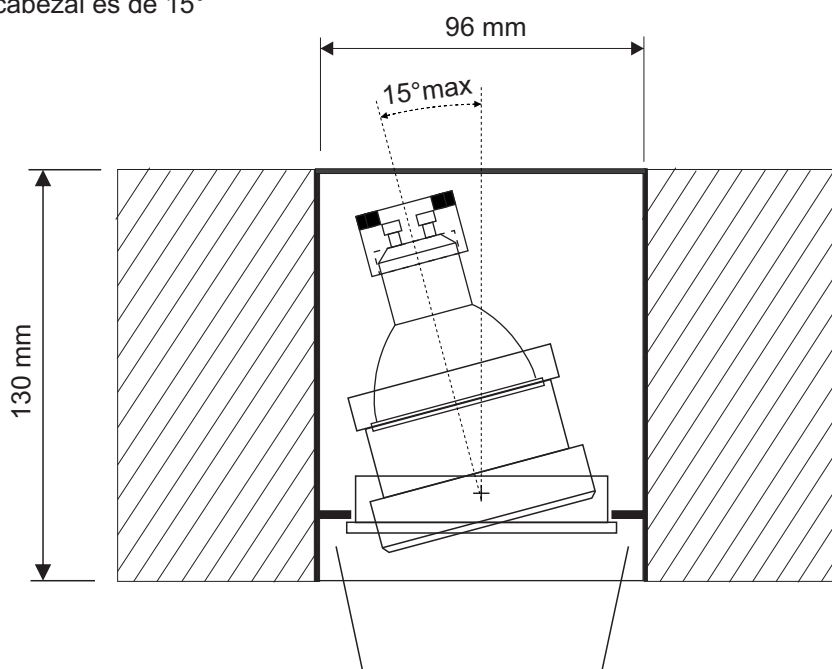
2 quitar el encofrado y limpiar el housing



3 conectar los cables e insertar el equipo en el housing.



En este modelo, la inclinación máxima del cabezal es de 15°

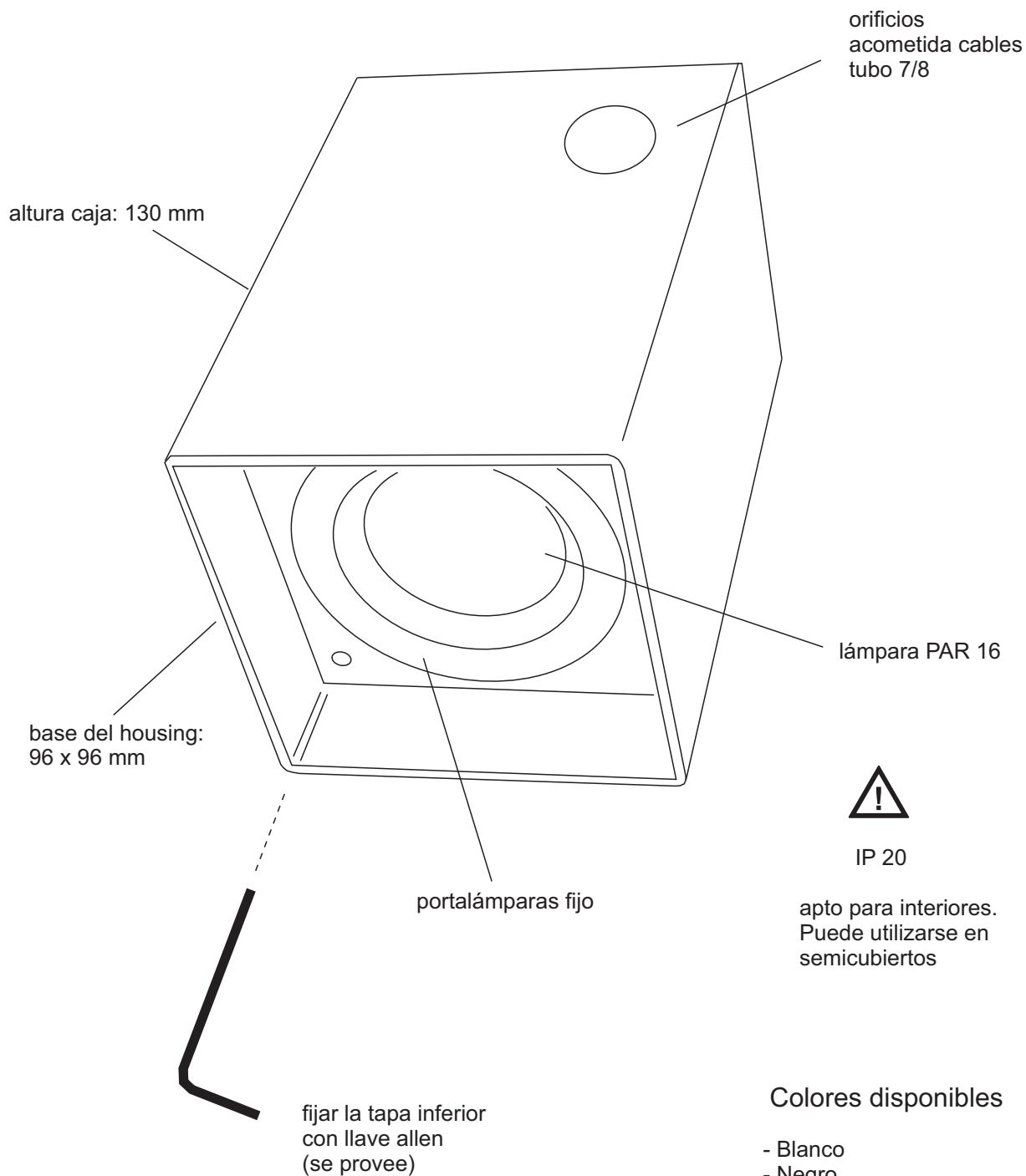


4 Fijar equipo al housing utilizando los tornillos M3 y la llave Allen provistos.

Vista general



La unidad de iluminación es independiente de la caja exterior.
Esto permite embutir la caja exterior sin la presencia del equipo,
con lo cual se lo preserva del deterioro durante el hormigonado.



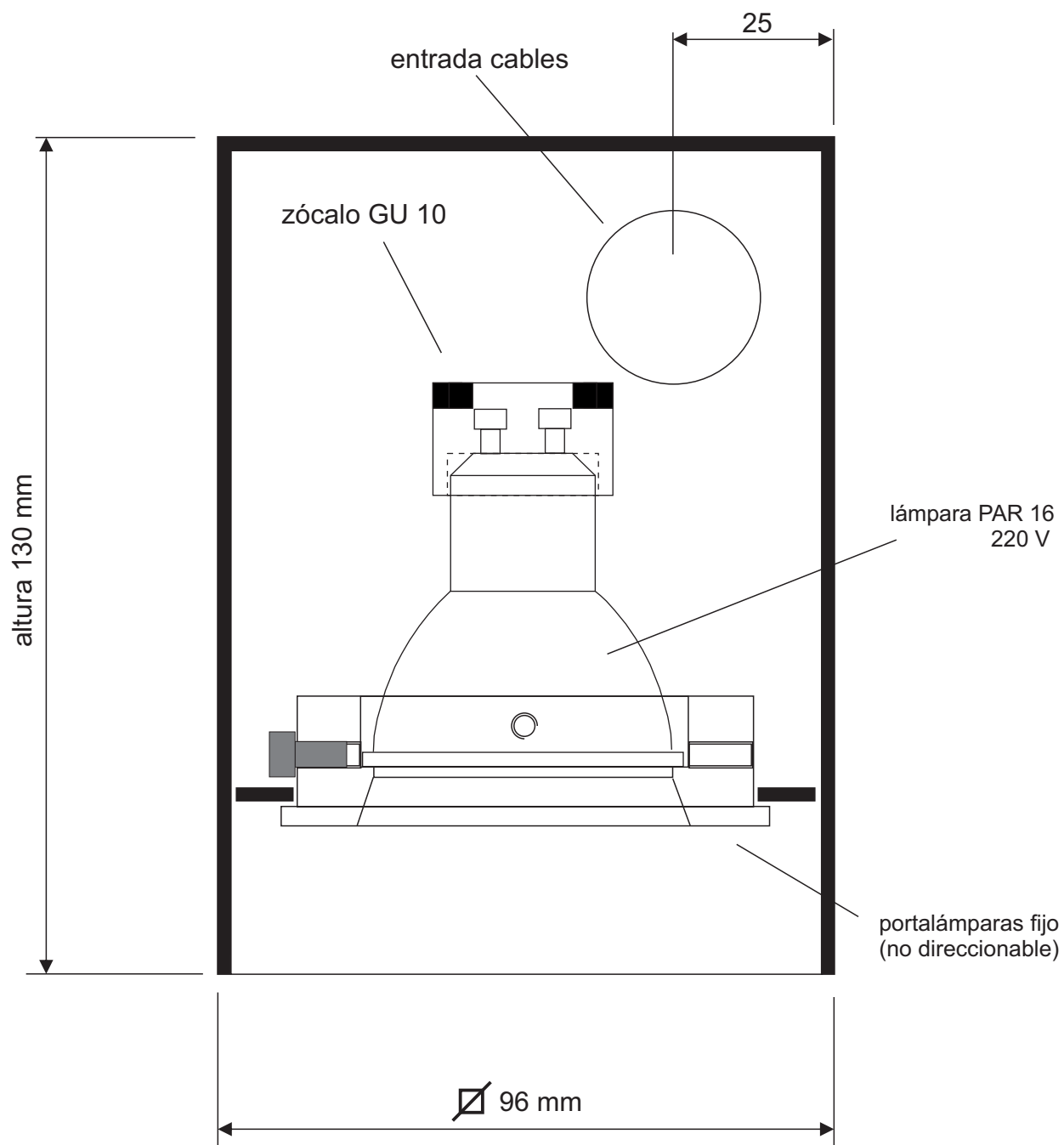
huup h 336
embutible para hormigón - fijo
para lámpara PAR 16 recedida

huup

h 336

Corte lateral

e 1:1



huup h 501

embutible direccionable para hormigón - housing permanente
para lámpara AR 111 - sin reborde
interiores o semicubiertos - IP20

huup

h 501

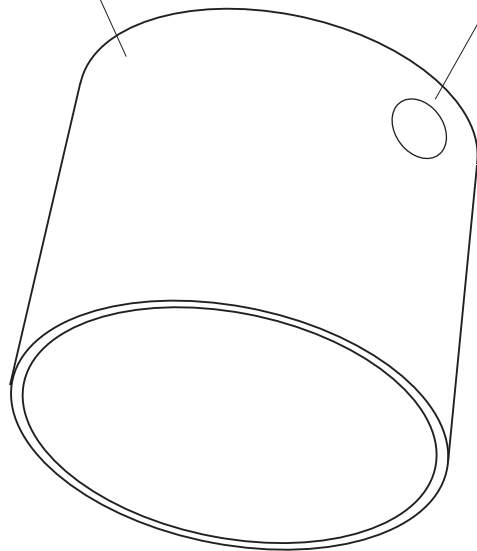
housing: tubo de acrílico
diámetro externo 151,6 mm x 130 mm de altura

orificios diámetro 22 mm
acometida cables tubo 3/4" (19 mm)



El housing plástico es permanente.
Queda empotrado en el hormigón.

El equipo asienta sobre la cara
interna del housing, y puede
discurrir a lo largo del mismo.

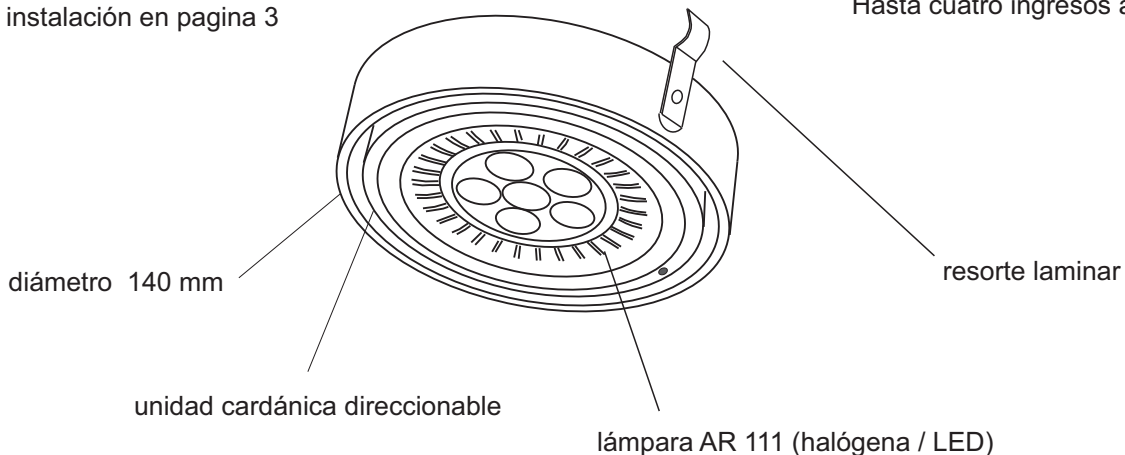


El modelo standard se provee
con dos ingresos para las
tuberías electricas.

Hasta cuatro ingresos a pedido.



ver instalación en pagina 3



La unidad cardánica es independiente de la caja exterior.

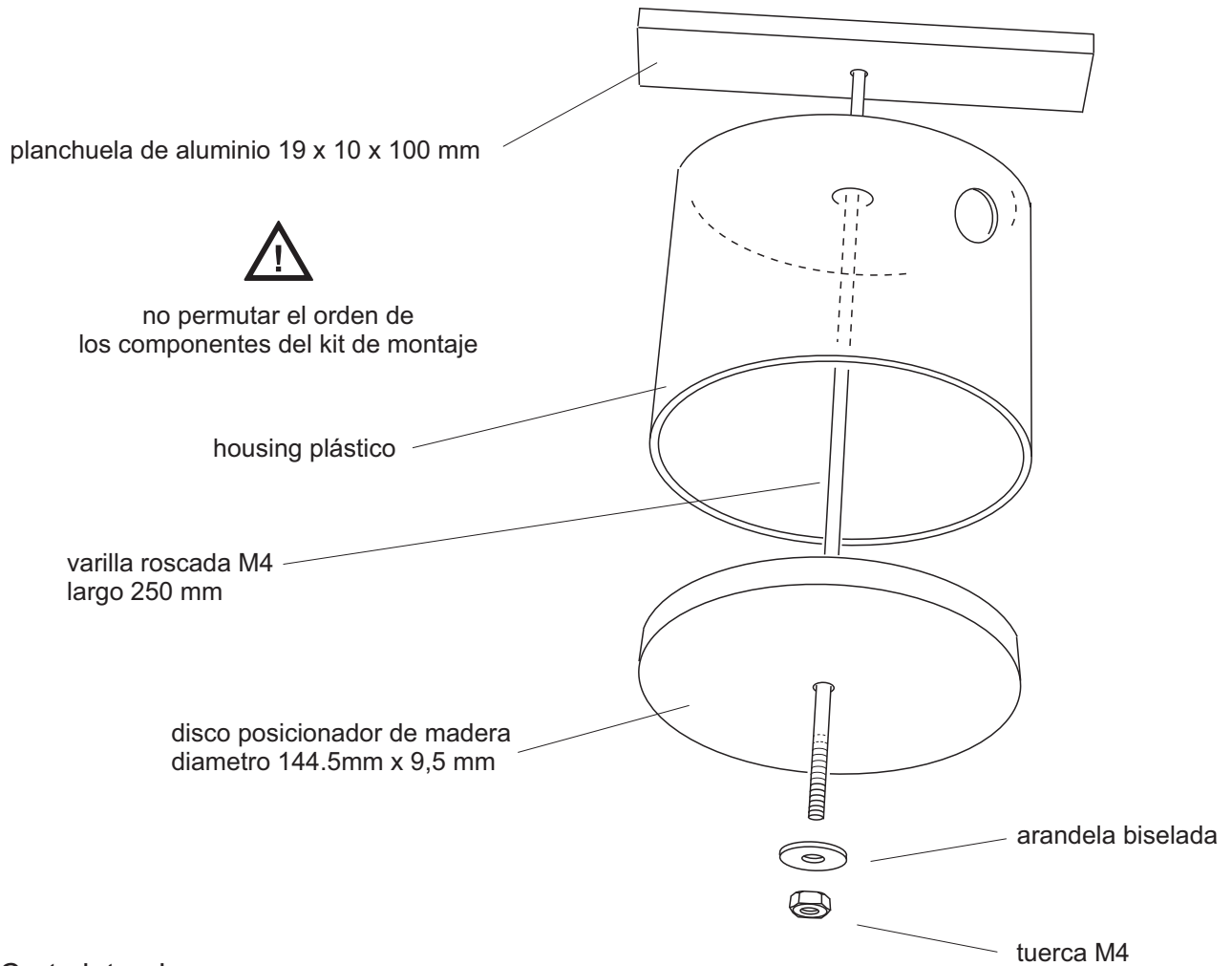
Permite embutir la caja exterior sin la presencia del equipo, persevandolo de la humedad y suciedad del cemento durante el proceso de hormigonado.



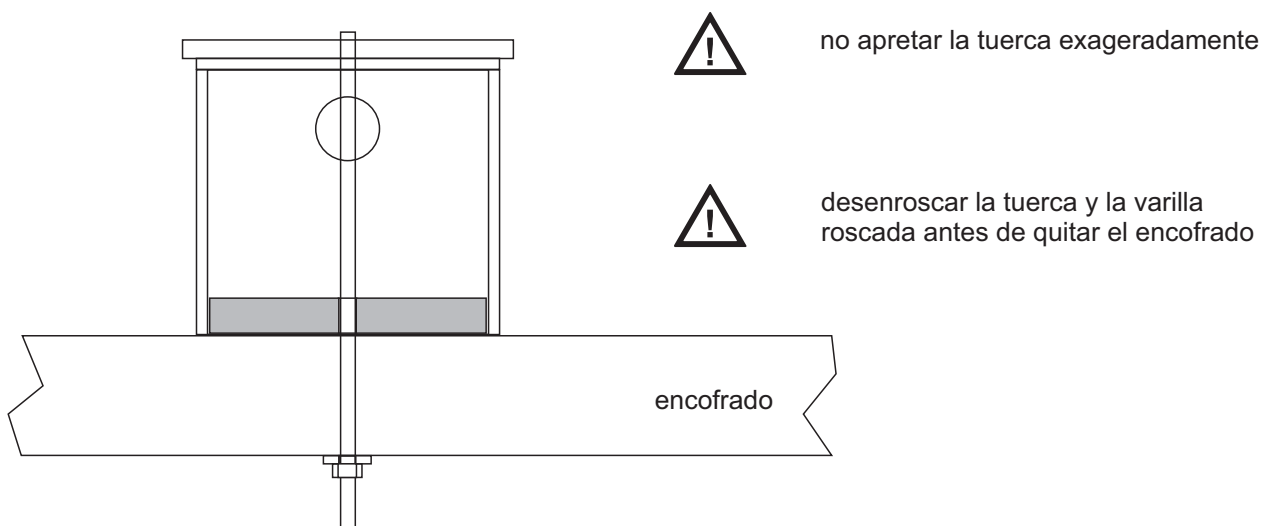
El equipo h 502 es similar, pero con reborde inferior.

Este borde oculta el housing y posibles imperfecciones en el acabado del hormigón.

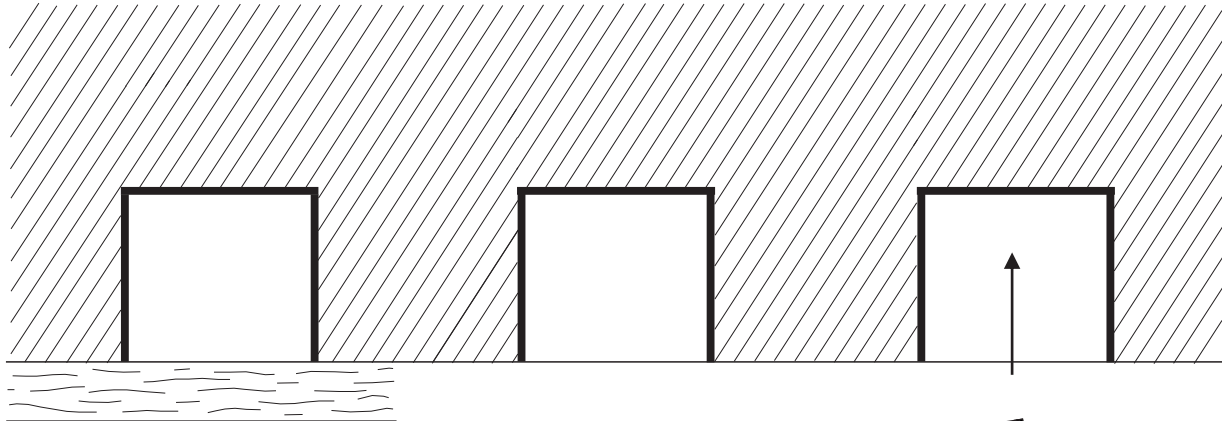
Esquema de montaje del housing



Corte lateral



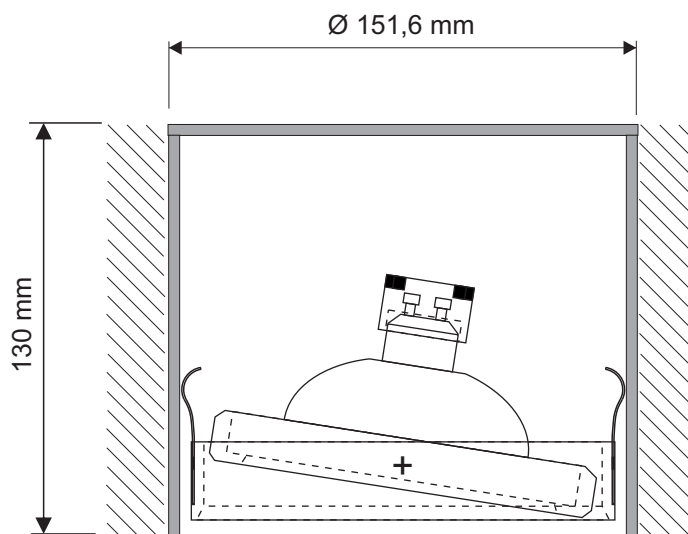
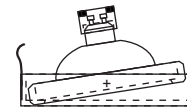
Instalación - Corte lateral



1 colocar el housing en el encofrado y hormigonar

2 quitar el encofrado y limpiar el housing

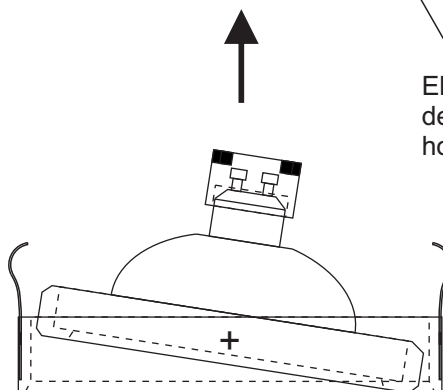
3 conectar los cables e insertar el equipo en el housing.



los resortes laminares mantienen el equipo ajustado en el hueco de hormigón.

No son necesarias herramientas para poner o quitar el equipo.

El equipo discurre libremente dentro del housing. El borde del housing queda visible.



huup h 502

embutible direccionable para hormigón - housing permanente
para lámpara AR 111 - con reborde
interiores o semicubiertos - IP20

huup

h 502

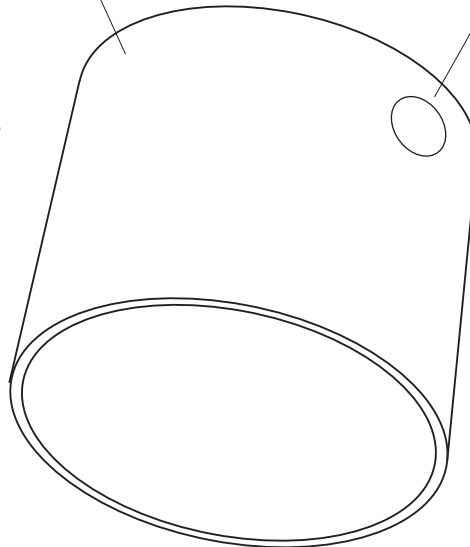
housing: tubo de acrílico
diámetro externo 151,6 mm x 130 mm de altura

orificios diámetro 22 mm
acometida cables tubo 3/4" (19 mm)



El housing plástico es permanente.
Queda empotrado en el hormigón.

El equipo asienta sobre la cara
interna del housing, y puede
discurrir a lo largo del mismo.



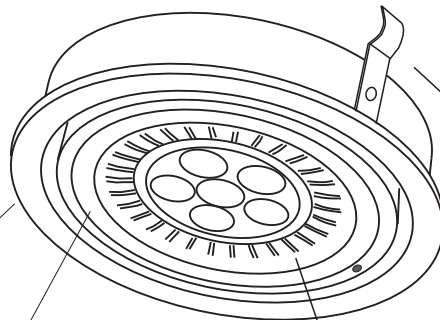
El modelo standard se provee
con dos ingresos para las
tuberías eléctricas.

Hasta cuatro ingresos a pedido.



ver instalación en pagina 3

diámetro 155 mm



resorte laminar

unidad cardánica direccionable

lámpara AR 111 (halógena / LED)



La unidad cardánica es independiente de la caja exterior.

Permite embutir la caja exterior sin la presencia del equipo, preservandolo
de la humedad y suciedad del cemento durante el proceso de hormigonado.



El equipo h 501 es similar, pero sin reborde inferior.

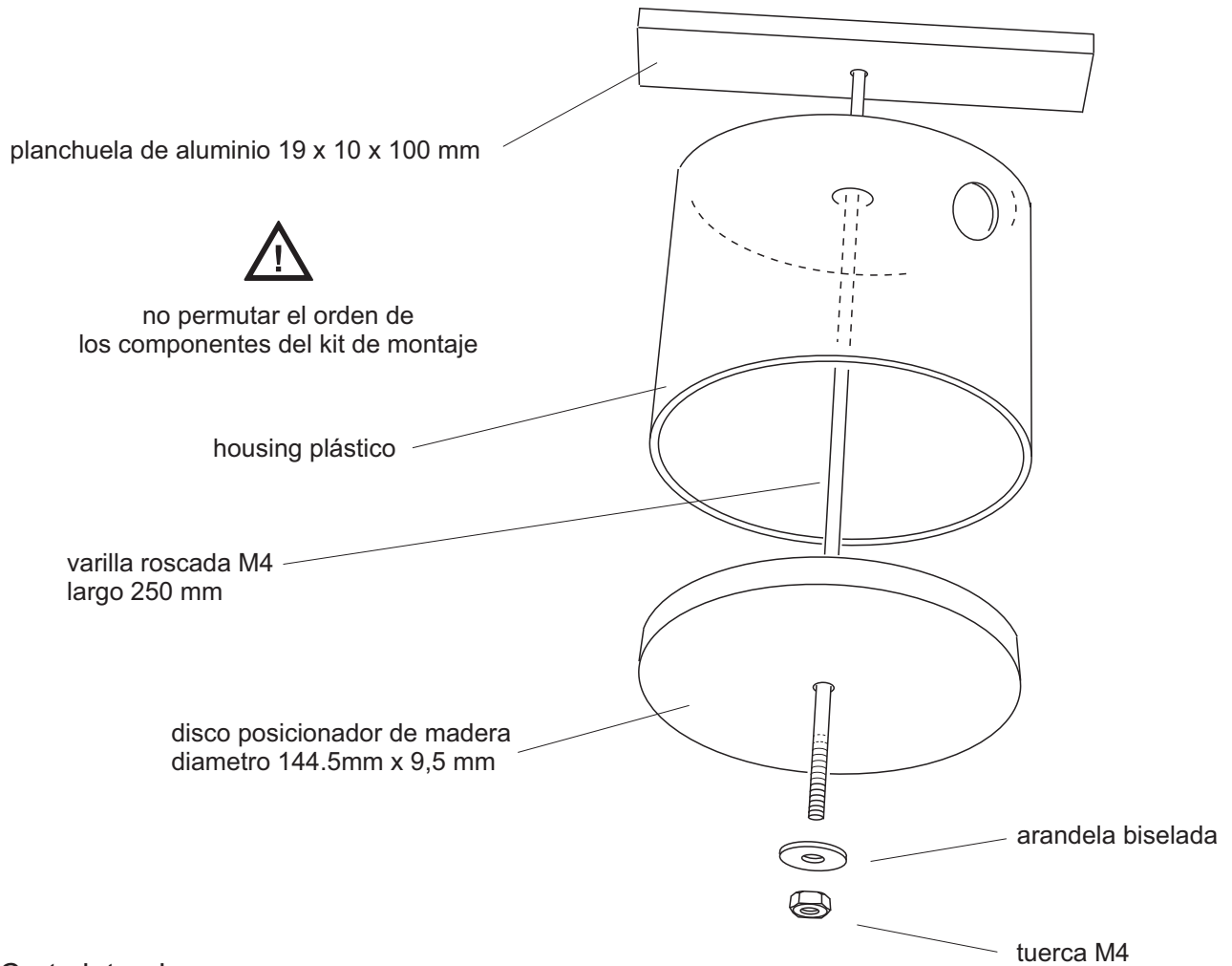
huup h 502

embutible direccionable para hormigón - housing permanente
para lámpara AR 111 - con reborde
interiores o semicubiertos - IP20

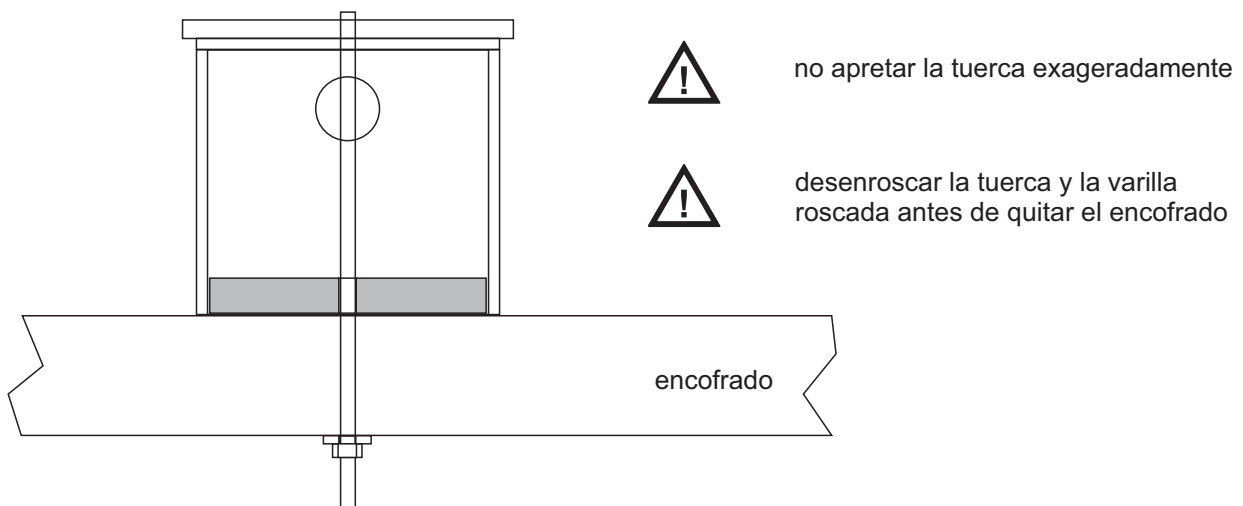
huup

h 502

Esquema de montaje del housing



Corte lateral



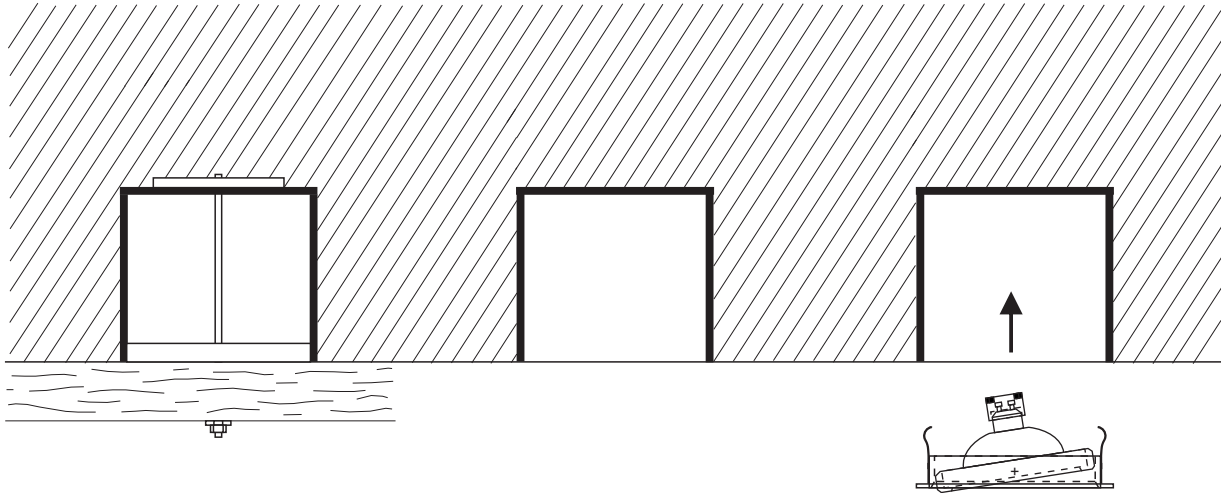
huup h 502

embutible direccionable para hormigón - housing permanente
para lámpara AR 111 - con reborde
interiores o semicubiertos - IP20

huup

h 502

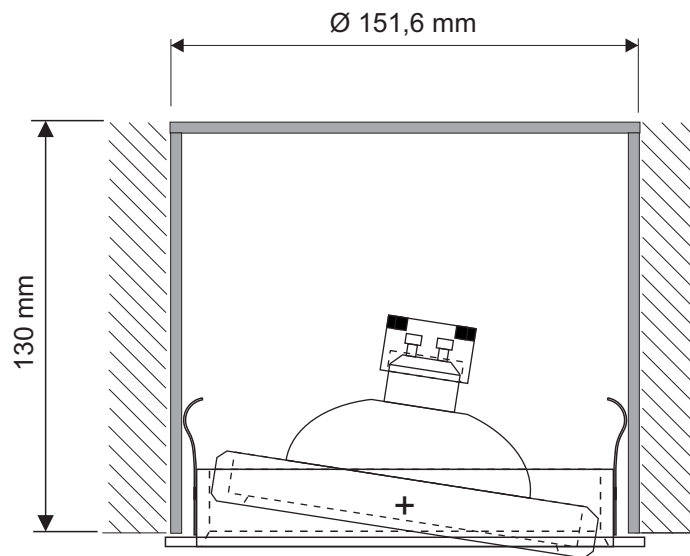
Instalación - Corte lateral



1 colocar el housing en el encofrado y hormigonar

2 quitar el encofrado y limpiar el housing

3 conectar los cables e insertar el equipo en el housing.

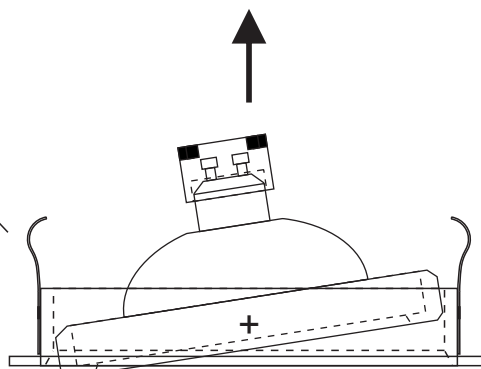


los resortes laminares mantienen el equipo ajustado en el hueco de hormigón.

no son necesarias herramientas para poner o quitar el equipo.

el labio inferior del equipo oculta el borde del housing.

El equipo queda al ras.



huup h 505
embutible fijo para hormigón - housing permanente
para lámpara AR 111
sin reborde

huup

h 505



IP 20 - sólo apto para interiores
(Puede utilizarse en semicubiertos)



La unidad cardánica es independiente de la caja exterior.
Esto permite embutir la caja exterior sin la presencia del
equipo, con lo cual se lo preserva de la humedad y la
suciedad del cemento durante el hormigonado.

housing: tubo de acrílico
diámetro externo 151,6 mm x 130 mm de altura



El housing plástico es permanente;
es decir, queda empotrado en
el hormigón.

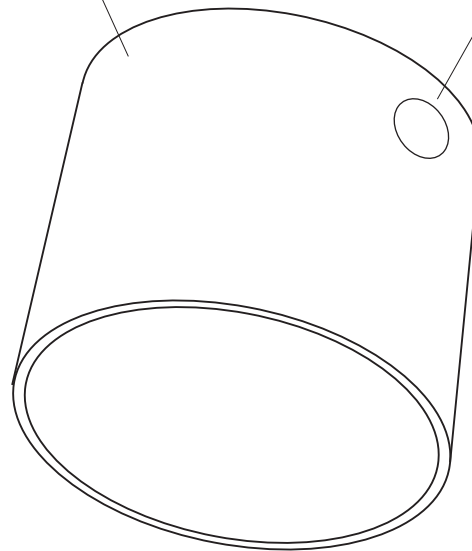
El equipo asienta sobre el diámetro
interno del housing, y puede discurrir
a lo largo del mismo.



el equipo h 506 es similar,
pero con reborde inferior.
Este borde oculta el housing
y posibles imperfecciones
en el acabado del hormigón.

Consultar el manual
correspondiente.

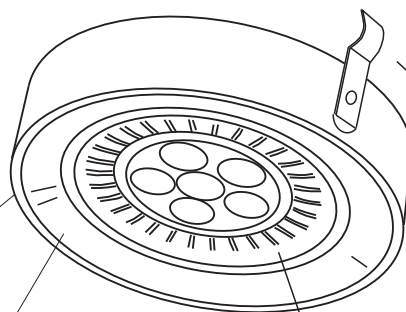
orificios entrada cañería eléctrica
diámetro 27 mm (para tubos de 7/8 ")



el housing puede
proveerse con uno,
dos, tres o cuatro
ingresos para las
tuberías eléctricas.

El modelo standard
se provee con
dos ingresos.

diámetro 143 mm



resorte laminar

equipo portalámparas fijo

lámpara AR 111 (halógena / LED)

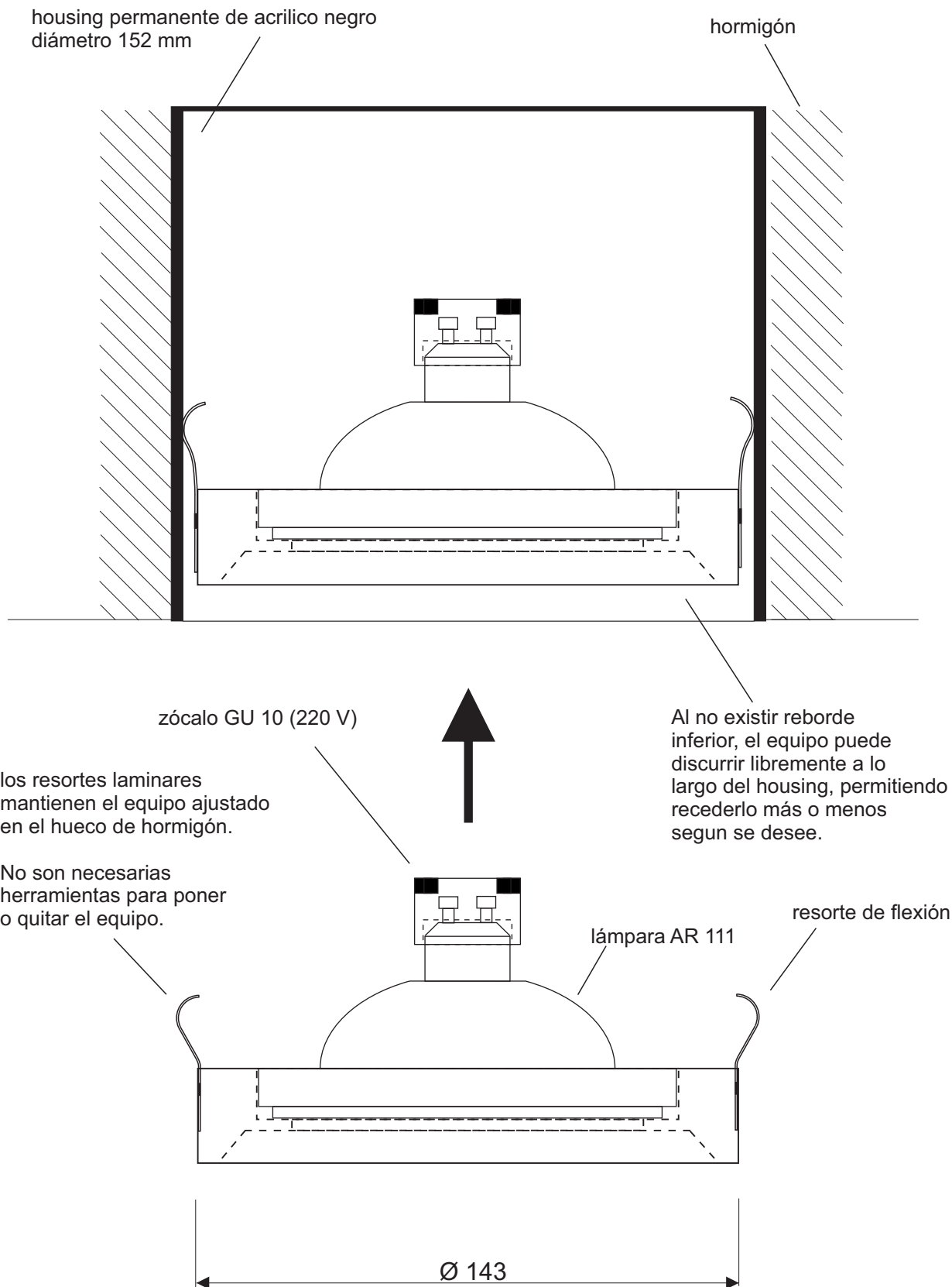
Instalación

- Separar el equipo luminoso de su housing (caja de embutir).
- Posicionar la caja de embutir en el encofrado. A pedido se suministran placas de MDF que encastran en la caja. Estas placas sirven para verificar y asegurar el posicionado de las cajas antes de hormigonar.
- Hormigonar
- Al quitar los encofrados, limpiar interiormente la caja.
- Con la obra ya limpia, conectar el equipo eléctricamente y colocarlo en la caja embutida.

huup h 505
embutible fijo para hormigón - housing permanente
para lámpara AR 111
sin reborde

huup

h 505



huup h 506
embutible fijo para hormigón - housing permanente
para lámpara AR 111
con reborde

huup

h 506



IP 20 - sólo apto para interiores
(Puede utilizarse en semicubiertos)



La unidad cardánica es independiente de la caja exterior. Esto permite embutir la caja exterior sin la presencia del equipo, con lo cual se lo preserva de la humedad y la suciedad del cemento durante el hormigonado.

housing: tubo de acrílico
diámetro externo 151,6 mm x 130 mm de altura



El housing plástico es permanente; es decir, queda empotrado en el hormigón.

El equipo asienta sobre el diámetro interno del housing, El borde inferior del equipo provee la terminación final.

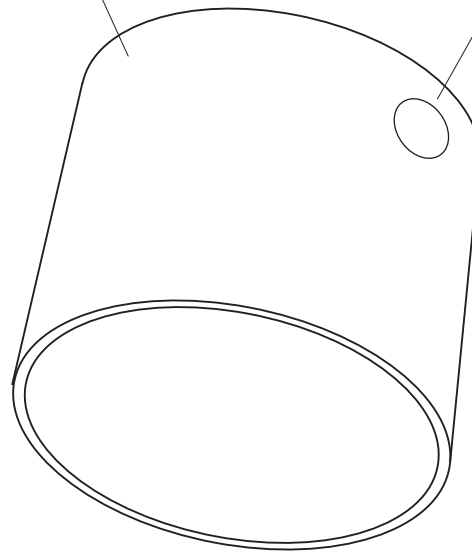


el equipo h 505 es similar, pero sin reborde inferior. En ese caso, el borde del housing queda visible.

El equipo puede discurrir libremente hacia arriba .

Consultar el manual correspondiente.

orificios entrada cañería eléctrica
diámetro 27 mm (para tubos de 7/8 “)



el housing puede proveerse con uno, dos, tres o cuatro ingresos para las tuberías eléctricas.

El modelo standard se provee con dos ingresos.

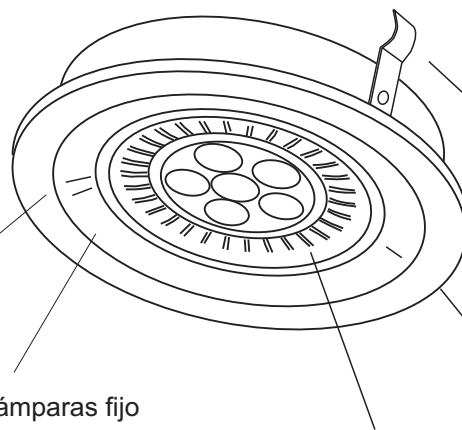
diámetro 155 mm

equipo portalámparas fijo

lámpara AR 111 (halógena / LED)

resorte laminar

reborde inferior



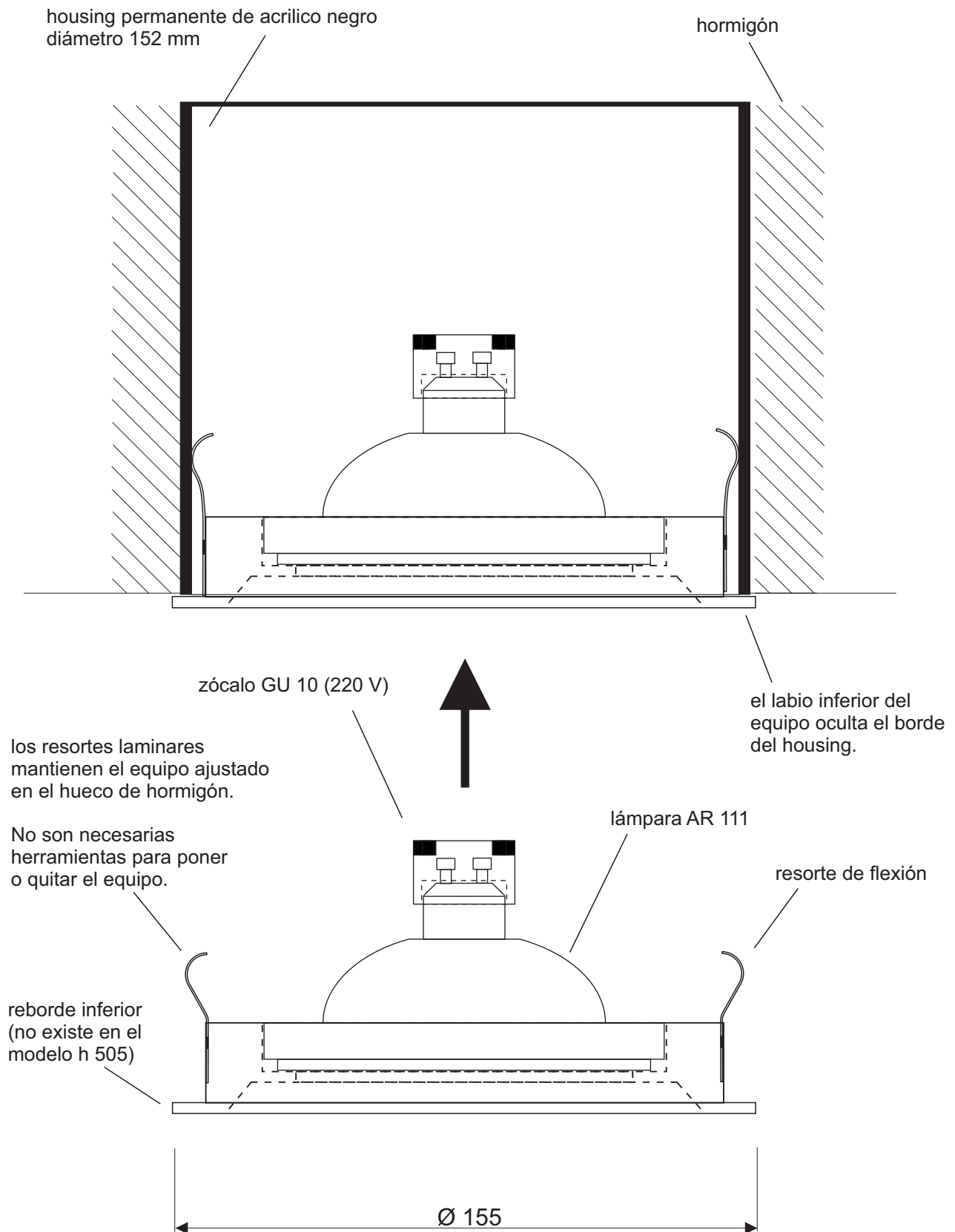
Instalación

- Separar el equipo luminoso de su housing (caja de embutir).
- Posicionar la caja de embutir en el encofrado. A pedido se suministran placas de MDF que encastran en la caja. Estas placas sirven para verificar y asegurar el posicionado de las cajas antes de hormigonar.
- Hormigonar
- Al quitar los encofrados, limpiar interiormente la caja.
- Con la obra ya limpia, conectar el equipo eléctricamente y colocarlo en la caja embutida.

huup h 506
embutible fijo para hormigón - housing permanente
para lámpara AR 111
con reborde

huup

h 506



huup h 551

embutible direccionable para hormigón - housing permanente
para lámpara PAR 16
sin reborde

huup

h 551

Vista general

housing: tubo de acrílico
diámetro 82,5 mm x 130 mm de altura

orificios de entrada de tubería
eléctrica - diámetro 19 mm



El housing plástico es permanente;
es decir, queda empotrado en
el hormigón.

El equipo asienta sobre el diámetro
interno del housing, y puede discurrir
a lo largo del mismo.



el equipo h 552 es similar,
pero con reborde inferior.
Este borde oculta el housing
y posibles imperfecciones
en el acabado del hormigón.

Consultar el manual
correspondiente.



el housing standard
se provee con dos
orificios de ingreso
opuestos. A pedido,
puede proveerse
con uno, dos, tres
o cuatro ingresos
especiales.

zócalo GU 10

ajuste de lámpara
(usar llave allen - se provee)

resorte laminar

diámetro 75,8 mm

lámpara PAR 16

Colores disponibles

- Blanco
- Negro



IP 20

Apto para interiores.
Puede utilizarse en
semicubiertos

huup h 551

embutible direccionable para hormigón - housing permanente
para lámpara PAR 16
sin reborde

huup

h 551

Esquema de montaje del housing

planchuela de aluminio 19 x 10 x 100 mm



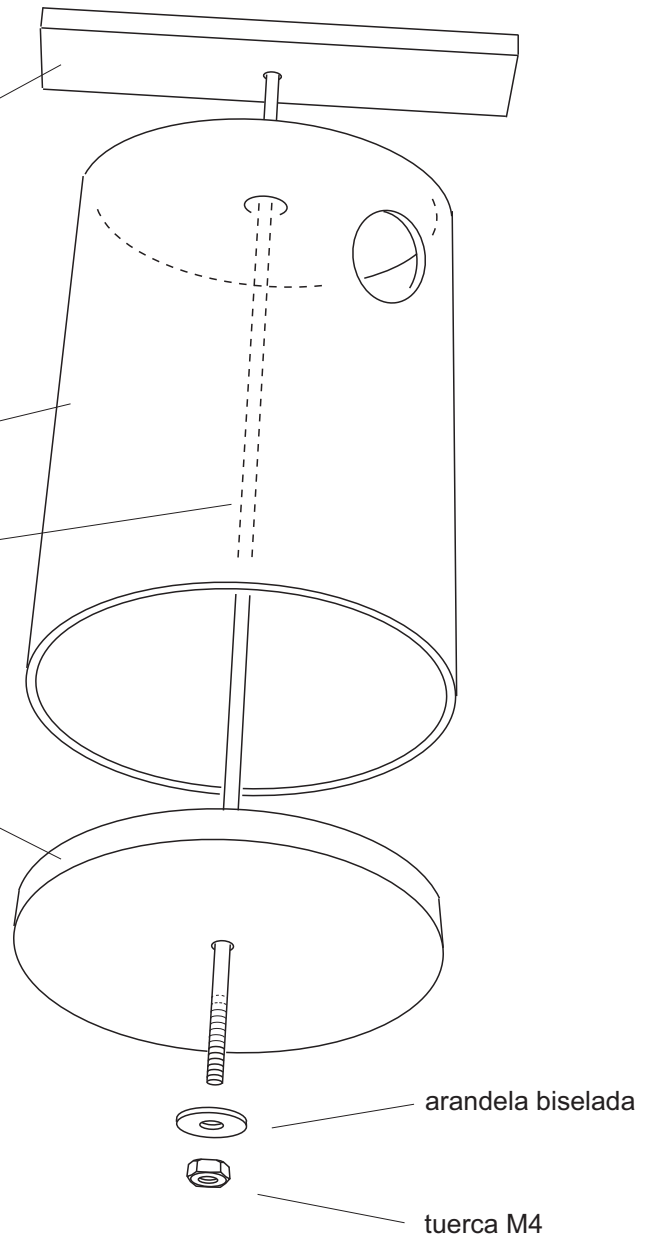
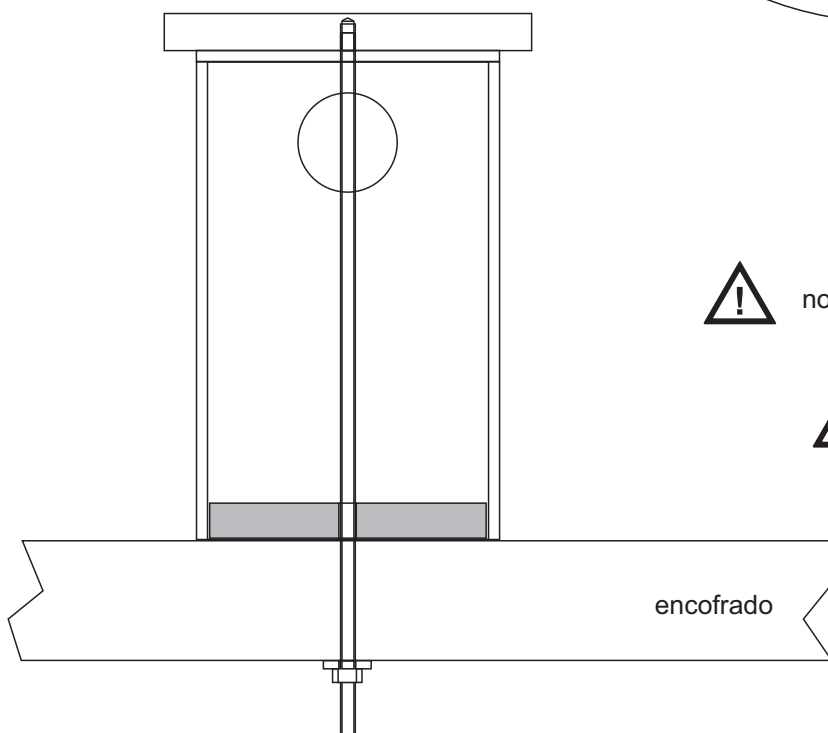
no permutar el orden de los componentes del kit de montaje

housing plástico

varilla roscada M4
largo 250 mm

disco posicionador de madera
diametro 75 mm x 9,5 mm

Corte lateral



no apretar la tuerca exageradamente



desenroscar la tuerca y la varilla roscada antes de quitar el encofrado

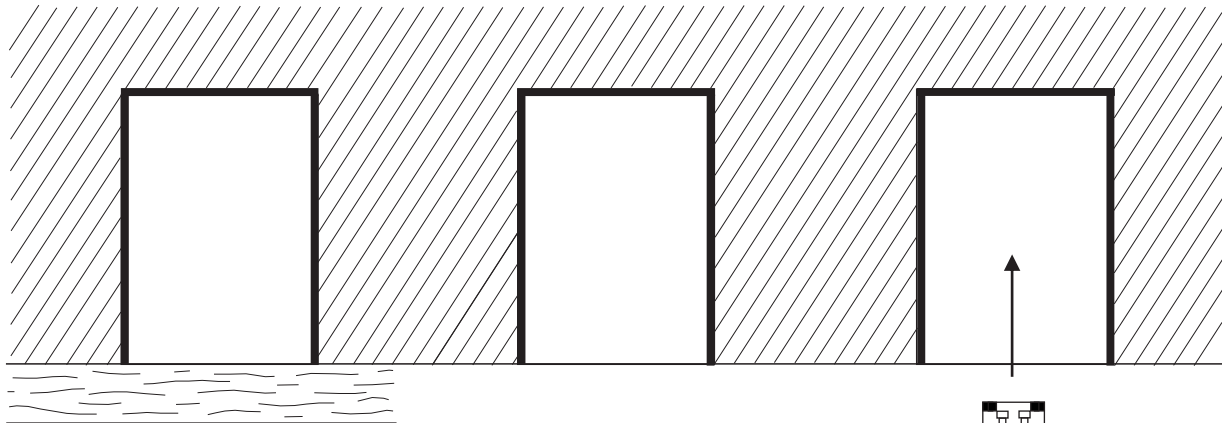
huup h 551

embutible direccionable para hormigón - housing permanente
para lámpara PAR 16
sin reborde

huup

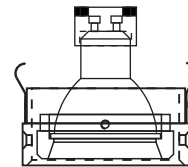
h 551

Instalación - Corte lateral

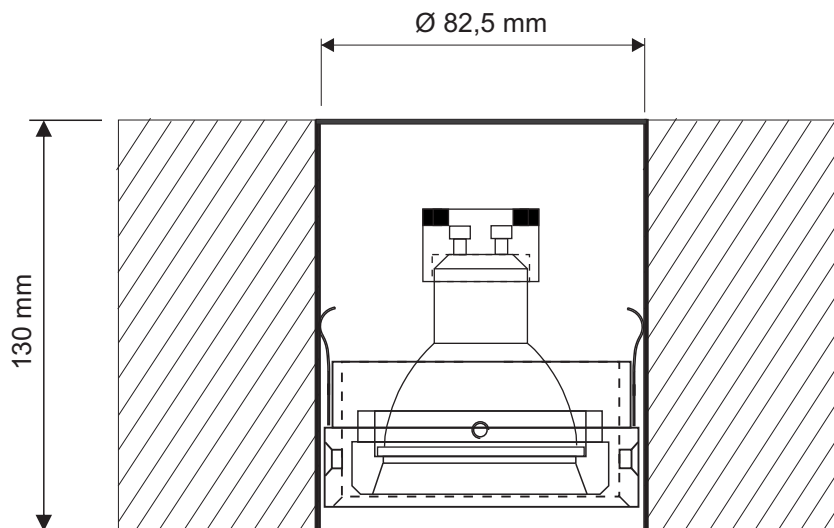


1 colocar el housing en el encofrado y hormigonar

2 quitar el encofrado y limpiar el housing



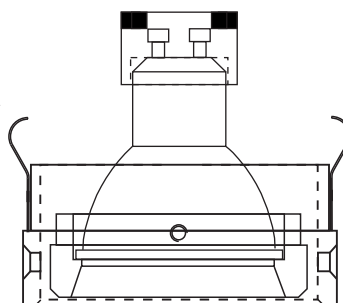
3 conectar los cables e insertar el equipo en el housing.



los resortes laminares mantienen el equipo ajustado en el hueco de hormigón.

No son necesarias herramientas para poner o quitar el equipo.

El equipo discurre libremente dentro del housing. El borde del housing queda visible.



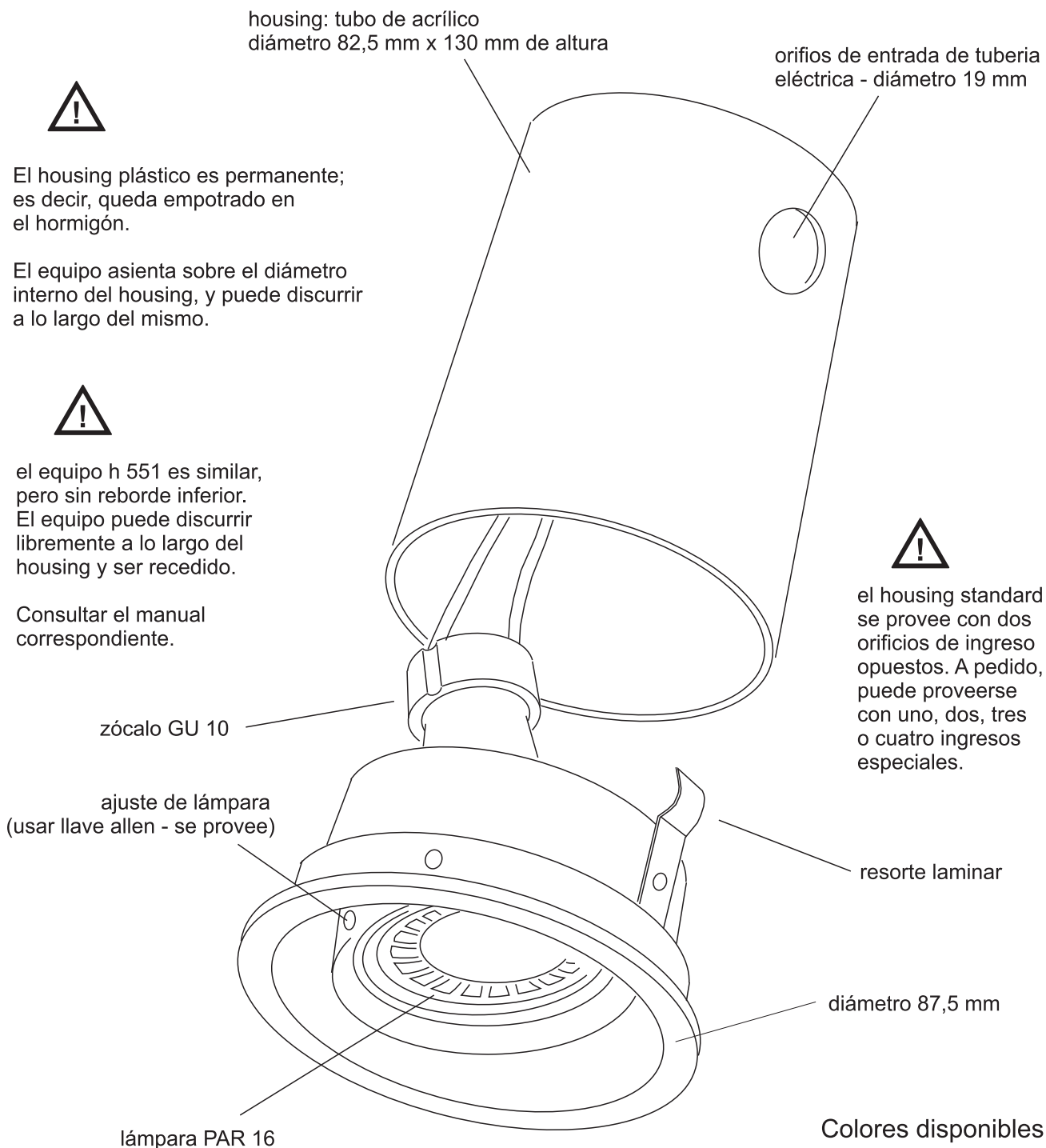
huup h 552

embutible direccionable para hormigón - housing permanente para lámpara PAR 16 con reborde

huup

h 552

Vista general



IP 20

Apto para interiores.
Puede utilizarse en
semicubiertos

- Blanco
- Negro

huup h 552

embutible direccionable para hormigón - housing permanente
para lámpara PAR 16
con reborde

huup

h 552

Esquema de montaje del housing

planchuela de aluminio 19 x 10 x 100 mm



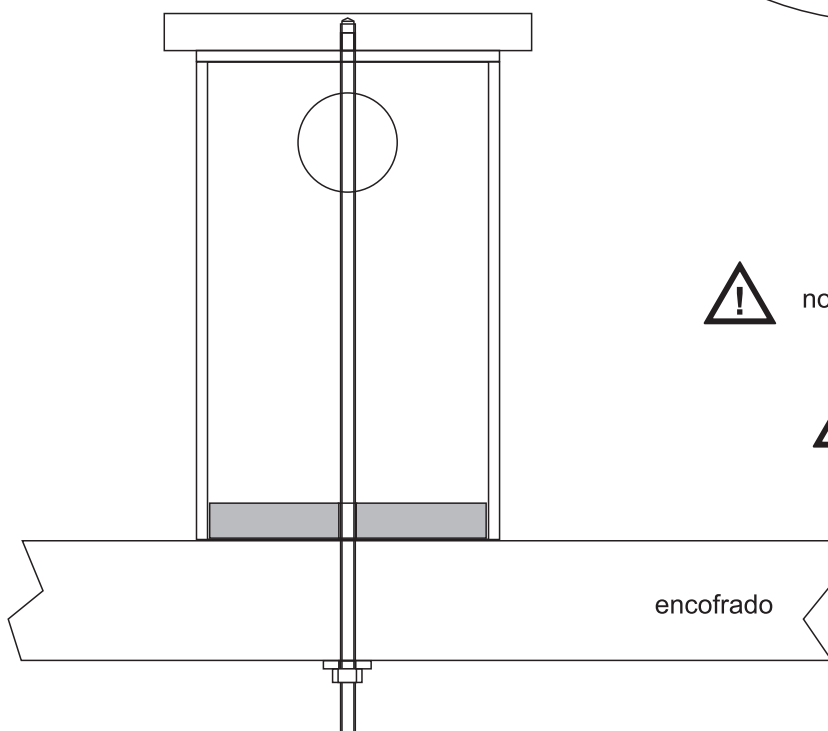
no permutar el orden de los componentes del kit de montaje

housing plástico

varilla roscada M4
largo 250 mm

disco posicionador de madera
diámetro 75 mm x 9,5 mm

Corte lateral



arandela biselada

tuerca M4



no apretar la tuerca exageradamente



desenroscar la tuerca y la varilla roscada antes de quitar el encofrado

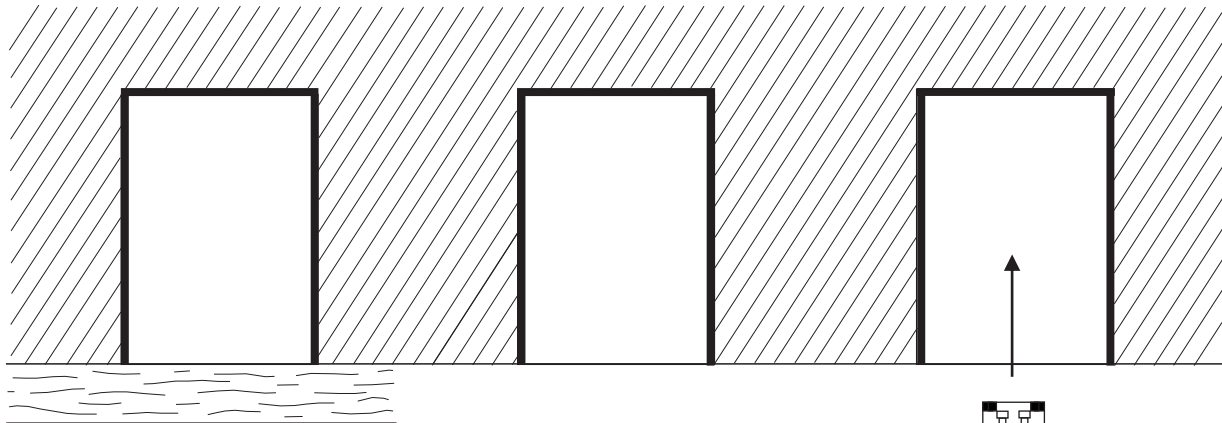
huup h 552

embutible direccionable para hormigón - housing permanente para lámpara PAR 16 con reborde

huup

h 552

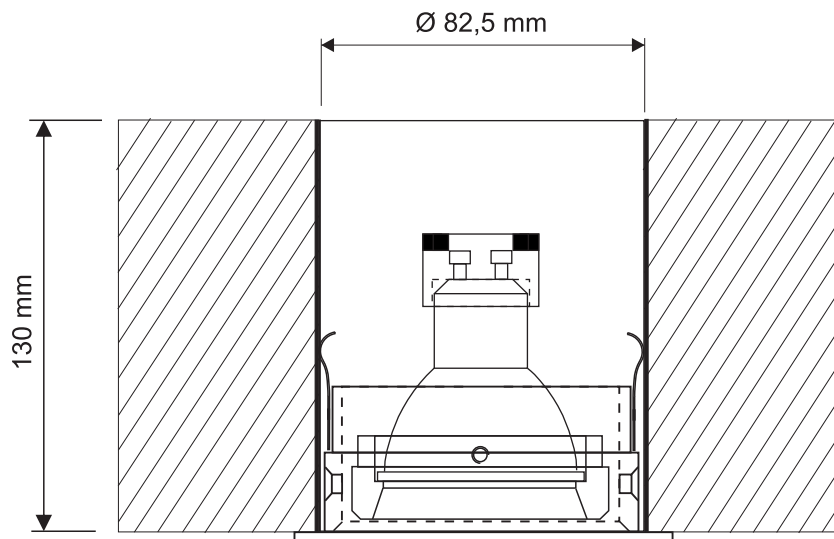
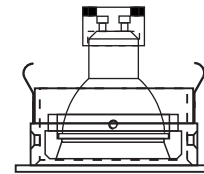
Instalación - Corte lateral



1 colocar el housing en el encofrado y hormigonar

2 quitar el encofrado y limpiar el housing

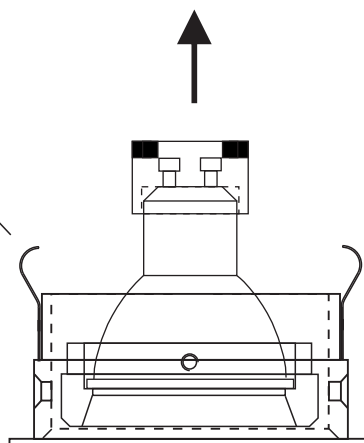
3 conectar los cables e insertar el equipo en el housing.



los resortes laminares mantienen el equipo ajustado en el hueco de hormigón.

No son necesarias herramientas para poner o quitar el equipo.

el labio inferior del equipo oculta el borde del housing. El equipo queda al ras.



huup h 555

embutible fijo para hormigón - housing permanente
para lámpara PAR 16
sin reborde

huup

h 555

Vista general

housing: tubo de acrílico
diámetro externo 82,5 mm x 130 mm de altura

orificios de entrada de tubería
eléctrica - diámetro 19 mm



El housing plástico es permanente;
es decir, queda empotrado en
el hormigón.

El equipo asienta sobre el diámetro
interno del housing, y puede discurrir
a lo largo del mismo.



el equipo h 556 es similar,
pero con reborde inferior.
Este borde oculta el housing
y posibles imperfecciones
en el acabado del hormigón.

Consultar el manual
correspondiente.



el housing puede
proveerse con uno,
dos, tres o cuatro
ingresos para las
tuberías eléctricas.

diámetro 75,8 mm

resorte laminar

lámpara PAR 16

Colores disponibles

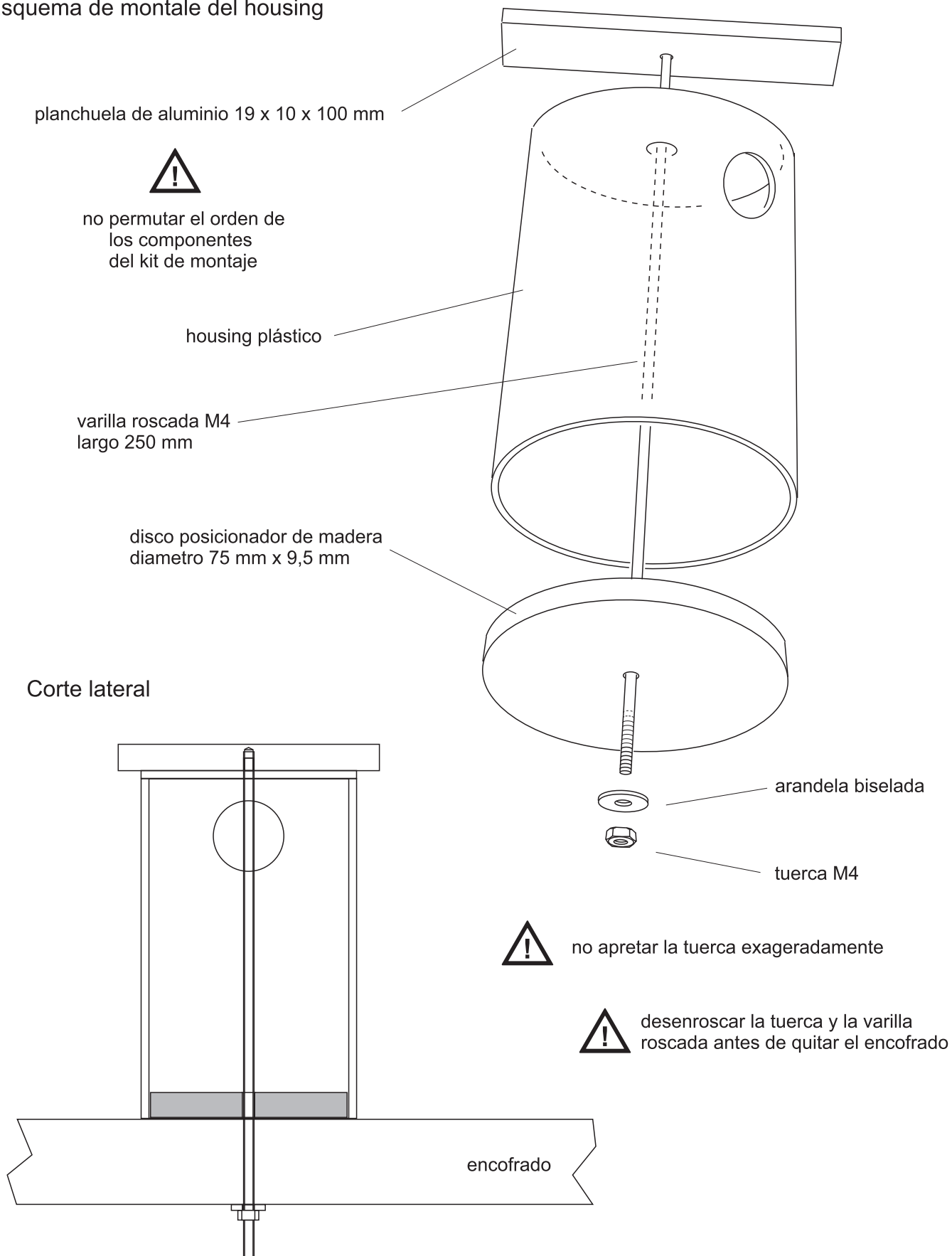
- Blanco
- Negro



IP 20

Apto para interiores.
Puede utilizarse en
semicubiertos

Esquema de montaje del housing



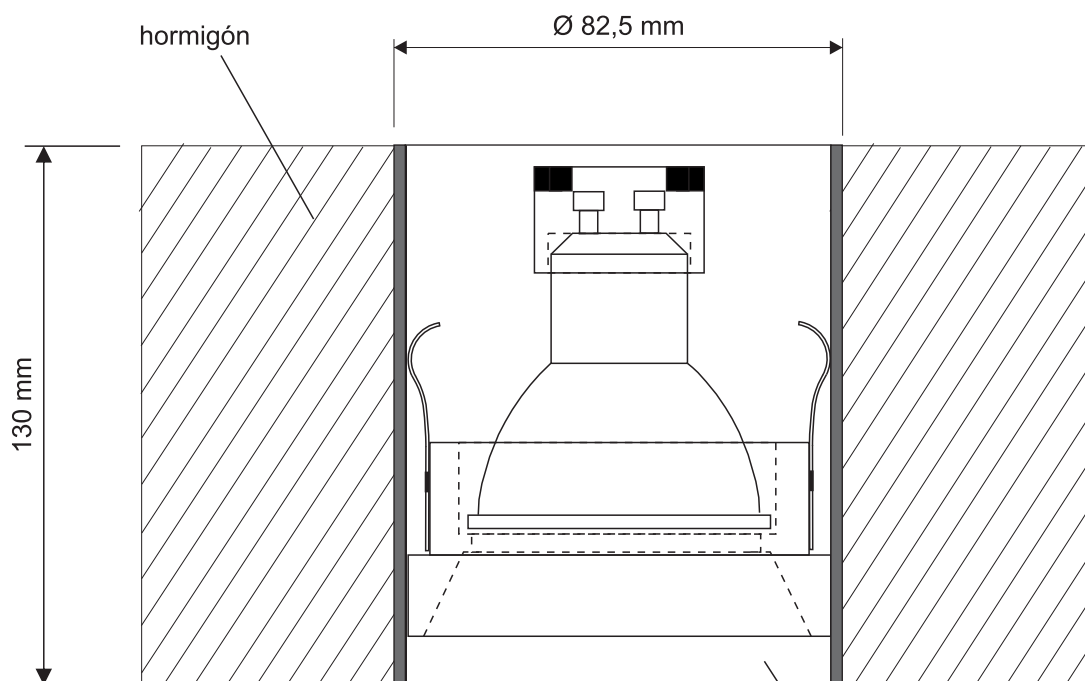
huup h 555
embutible fijo para hormigón - housing permanente
para lámpara PAR 16
sin reborde

huup

h 555

Corte lateral

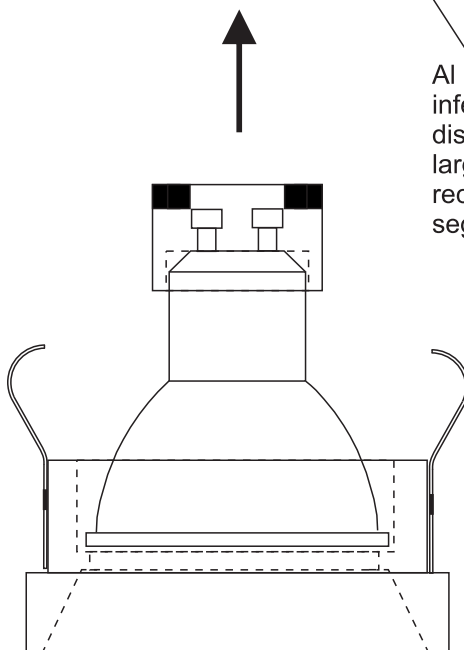
El housing de 82,5 mm de diametro exterior
queda empotrado en el hormigón



los resortes laminares
mantienen el equipo ajustado
en el hueco de hormigón.

No son necesarias
herramientas para poner
o quitar el equipo.

Al no existir reborde
inferior, el equipo puede
discurrir libremente a lo
largo del housing, permitiendo
recederlo más o menos
segun se desee.



huup h 556
embutible fijo con reborde
housing permanente
para lámpara PAR 16

huup

h 556

Vista general

housing: tubo de acrílico
diámetro 82,5 mm x 130 mm de altura

orificios de entrada de tubería
eléctrica - diámetro 19 mm



El housing plástico es permanente;
es decir, queda empotrado en
el hormigón.

El equipo asienta sobre el diámetro
interno del housing. El borde
inferior del equipo provee
la terminación final.



el equipo h 555 es similar,
pero sin reborde inferior.
En ese caso, el borde del
housing queda visible.

El equipo puede discurrir
libremente hacia arriba .

Consultar el manual
correspondiente.



el housing standard
se provee con dos
orificios de ingreso
opuestos. A pedido,
puede proveerse
con uno, dos, tres
o cuatro ingresos
especiales.

diámetro 87,5 mm

resorte laminar

lámpara PAR 16

Colores disponibles

- Blanco
- Negro



IP 20

Apto para interiores.
Puede utilizarse en
semicubiertos

Esquema de montaje del housing

planchuela de aluminio 19 x 10 x 100 mm



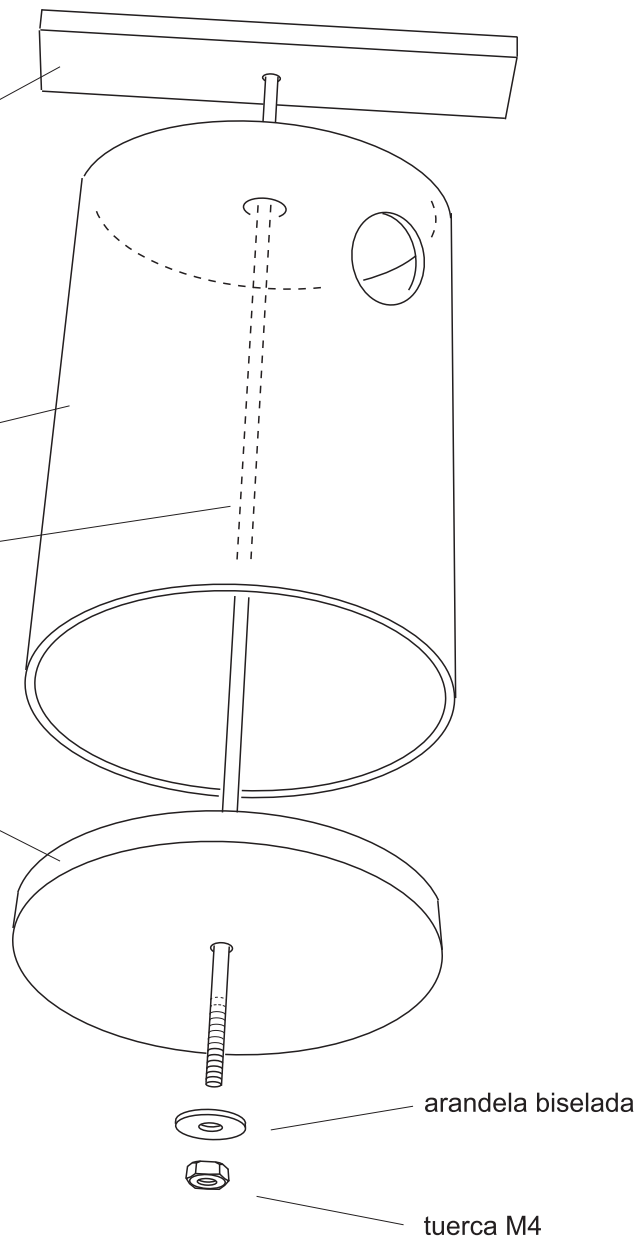
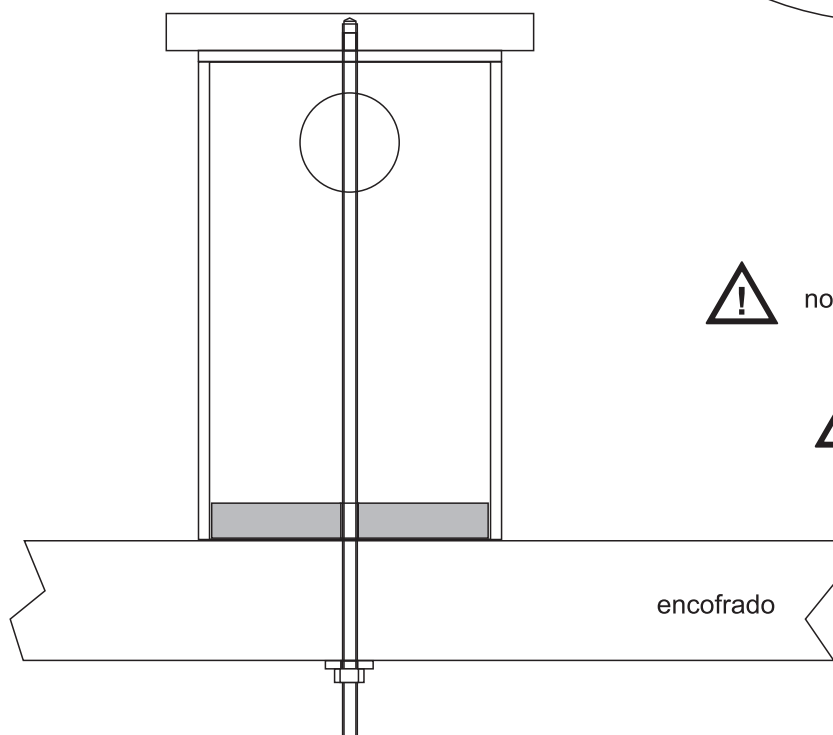
no permutar el orden de los componentes del kit de montaje

housing plástico

varilla roscada M4
largo 250 mm

disco posicionador de madera
diámetro 75 mm x 9,5 mm

Corte lateral



arandela biselada

tuerca M4

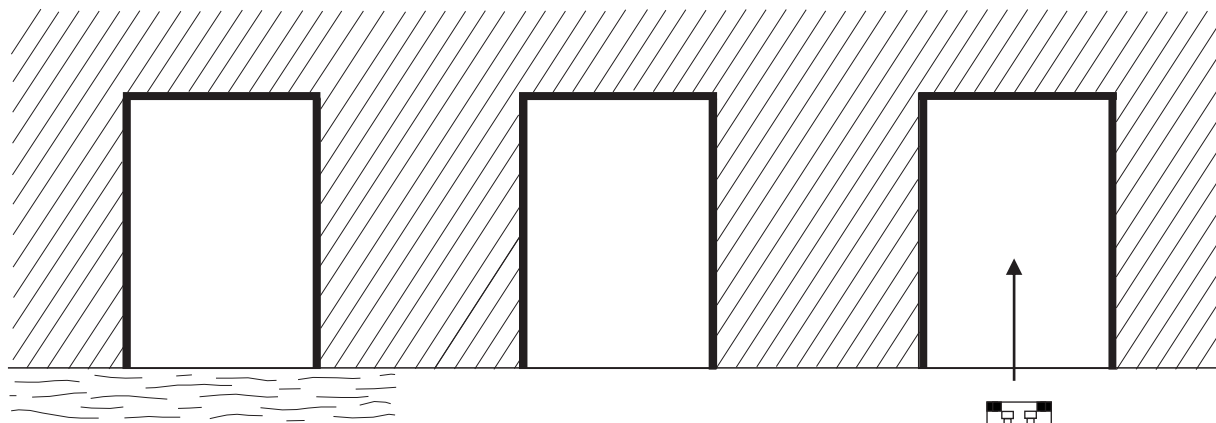


no apretar la tuerca exageradamente



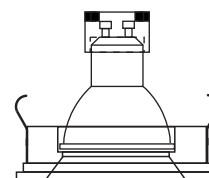
desenroscar la tuerca y la varilla roscada antes de quitar el encofrado

Instalación - Corte lateral

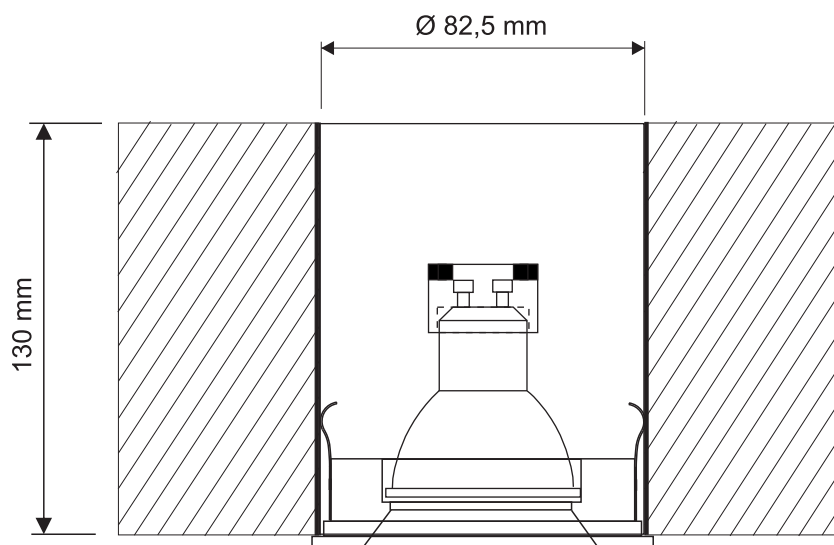


1 colocar el housing en el encofrado y hormigonar

2
quitar el encofrado y limpiar el housing

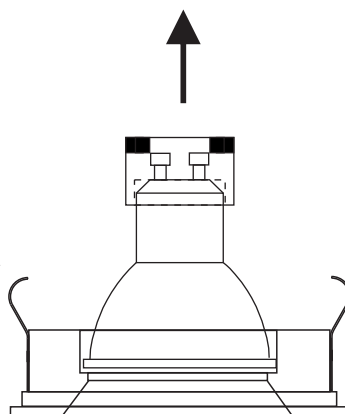


3 conectar los cables e insertar el equipo en el vano de hormigón



los resortes laminares mantienen el equipo ajustado en el hueco de hormigón.

No son necesarias herramientas para poner o quitar el equipo.



el labio inferior del equipo oculta el borde del housing.

huup h 558
embutible fijo con reborde
para vanos en hormigón (housing desechable)
para lámpara PAR 16

huup

h 558

Vista general

housing: tubo de acrílico
diámetro 82,5 mm x 130 mm de altura

orificios de entrada de tubería
eléctrica - diámetro 19 mm



El housing plástico debe destruirse una vez removidos los encofrados. De este modo se genera un vano cilíndrico en el hormigón.

El equipo asienta directamente sobre este vano. El borde inferior del equipo provee la terminación final.



el equipo h 557 es similar, pero sin reborde inferior. En ese caso, el borde del hueco del hormigón queda visible.

El equipo puede discurrir libremente hacia arriba.



el housing standard se provee con dos orificios de ingreso opuestos. A pedido, puede proveerse con uno, dos, tres o cuatro ingresos especiales.

diámetro 87,5 mm

resorte laminar

lámpara PAR 16

Colores disponibles

- Blanco
- Negro



IP 20

Apto para interiores.
Puede utilizarse en
semicubiertos

huup h 558
embutible fijo con reborde
para vanos en hormigón (housing desechable)
para lámpara PAR 16

huup

h 558

Esquema de montaje del housing

planchuela de aluminio 19 x 10 x 100 mm



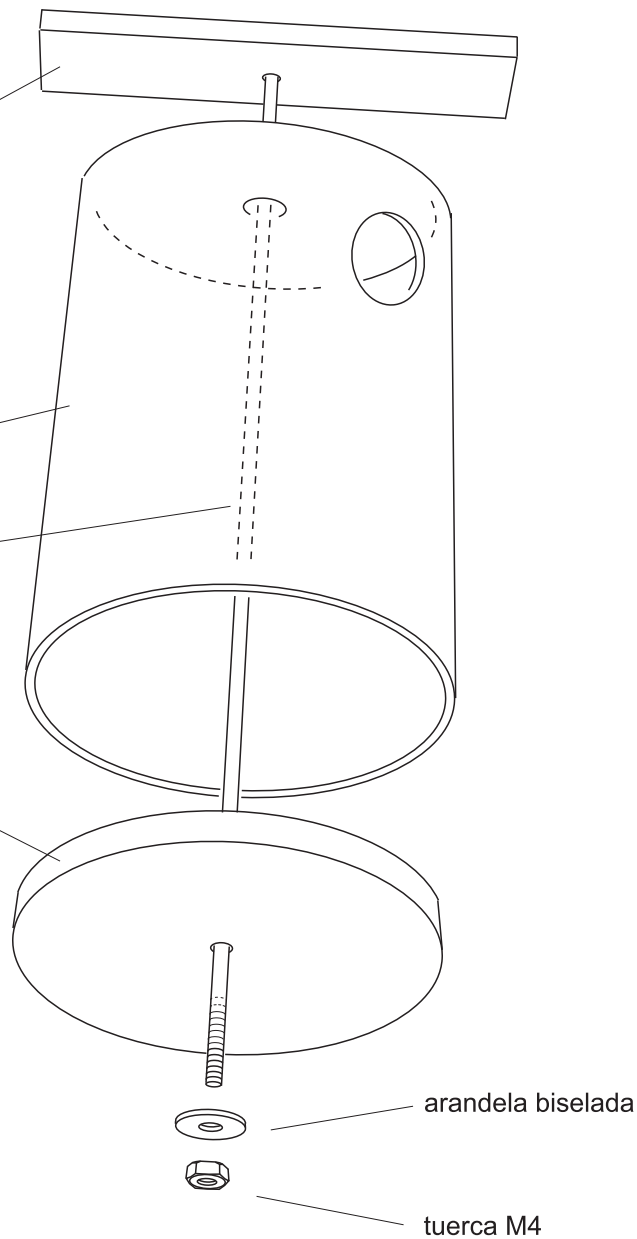
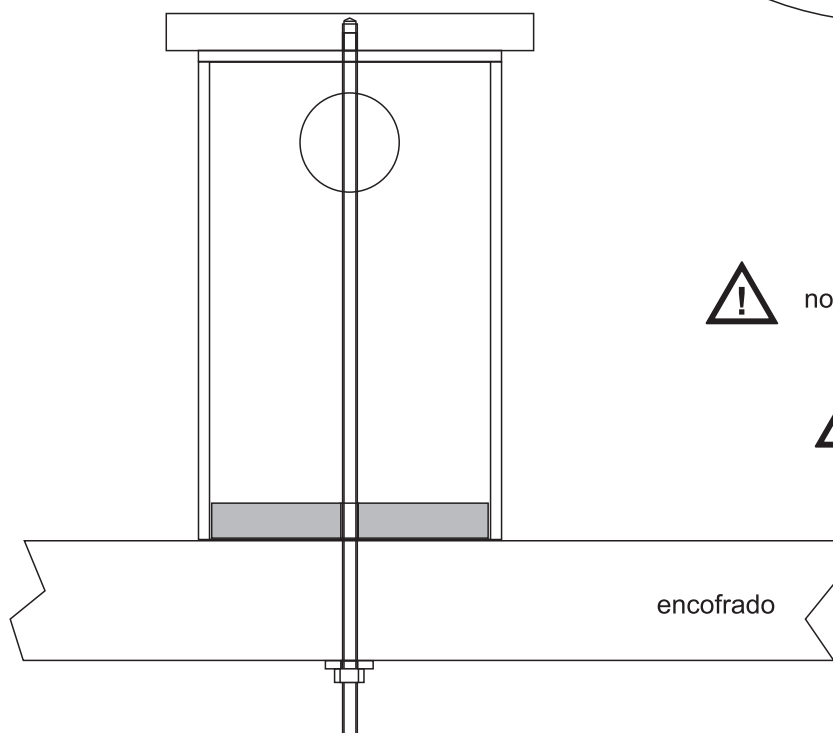
no permutar el orden de los componentes del kit de montaje

housing plástico

varilla roscada M4
largo 250 mm

disco posicionador de madera
diámetro 75 mm x 9,5 mm

Corte lateral



no apretar la tuerca exageradamente



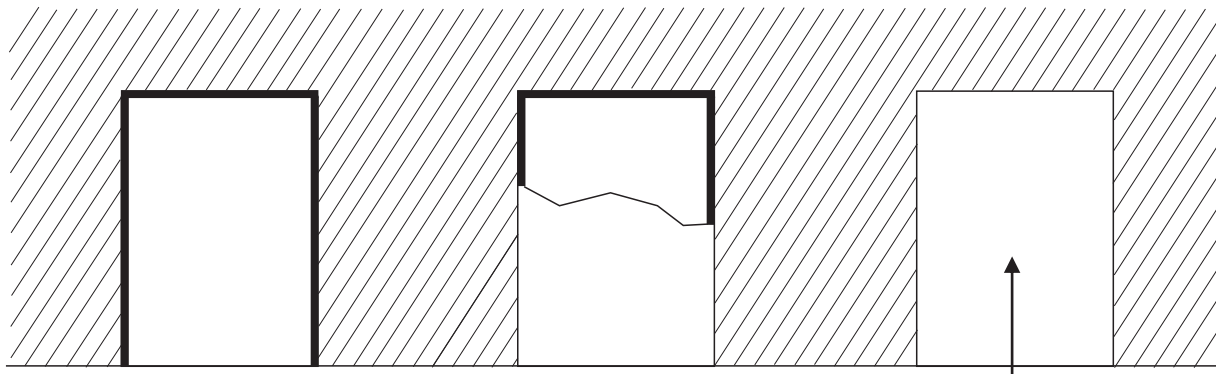
desenroscar la tuerca y la varilla roscada antes de quitar el encofrado

huup h 558
embutible fijo con reborde
para vanos en hormigón (housing desechable)
para lámpara PAR 16

huup

h 558

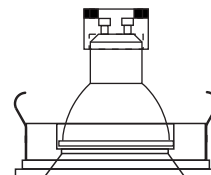
Instalación - Corte lateral



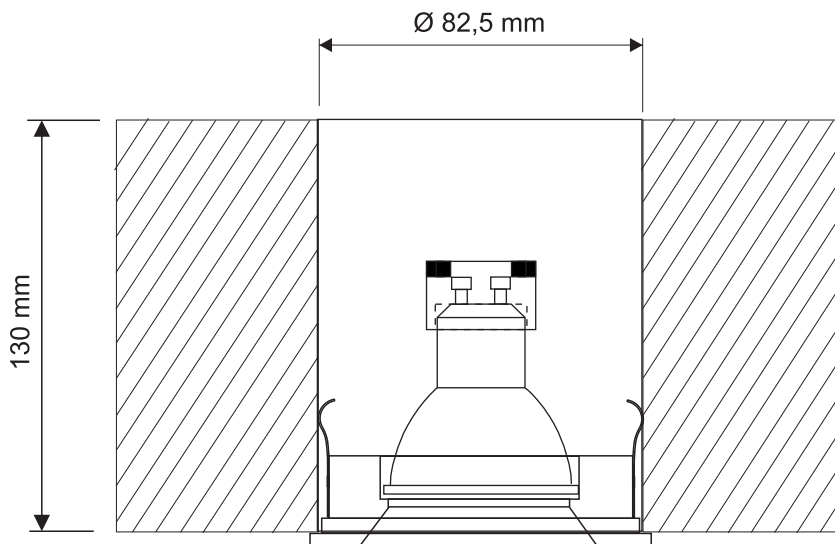
1 colocar el housing en el encofrado y hormigonar

2

quitar el encofrado y destruir el housing (es suficiente remover hasta la mitad de la profundidad)



conectar los cables e insertar el equipo en el vano de hormigón **3**



los resortes laminares mantienen el equipo ajustado en el hueco de hormigón.

No son necesarias herramientas para poner o quitar el equipo.

el labio inferior del equipo oculta el borde del vano de hormigón.

