

# huup

Equipos de exterior

**huup**

h 360



# huup h 360

equipo de luz puntual para lámpara PAR 16  
con estaca para clavar en tierra

# huup

## h 360



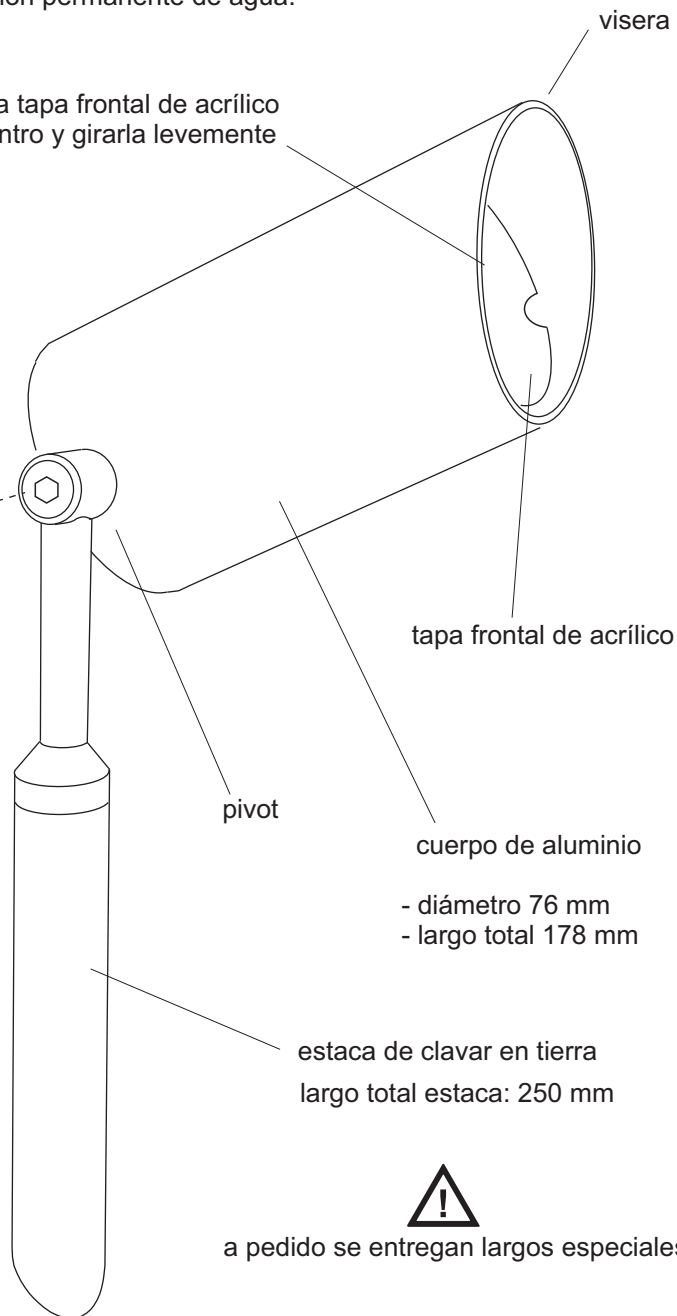
apto para exteriores



Este modelo no es estanco.  
Por el contrario, su diseño permite que el agua escurra libremente por su interior, pero sin alcanzar sus partes eléctricas. De este modo el equipo se drena completamente en días de clima seco, evitándose la condensación permanente de agua.

para reemplazar la lámpara se debe quitar la tapa frontal de acrílico para ello se la debe hundir hacia adentro y girarla levemente

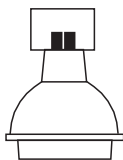
llave allen (se provee)  
fijación del giro sobre el eje horizontal



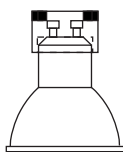
### Colores disponibles

- negro
- blanco
- gris aluminio

### Tipo de lámpara:



PAR 16 12 V LED  
(con transformador externo al equipo)



PAR 16 - 220 V LED  
(sin transformador)



a pedido se entregan largos especiales



no apto para lámparas halógenas

**huup**

h 401



**huup**

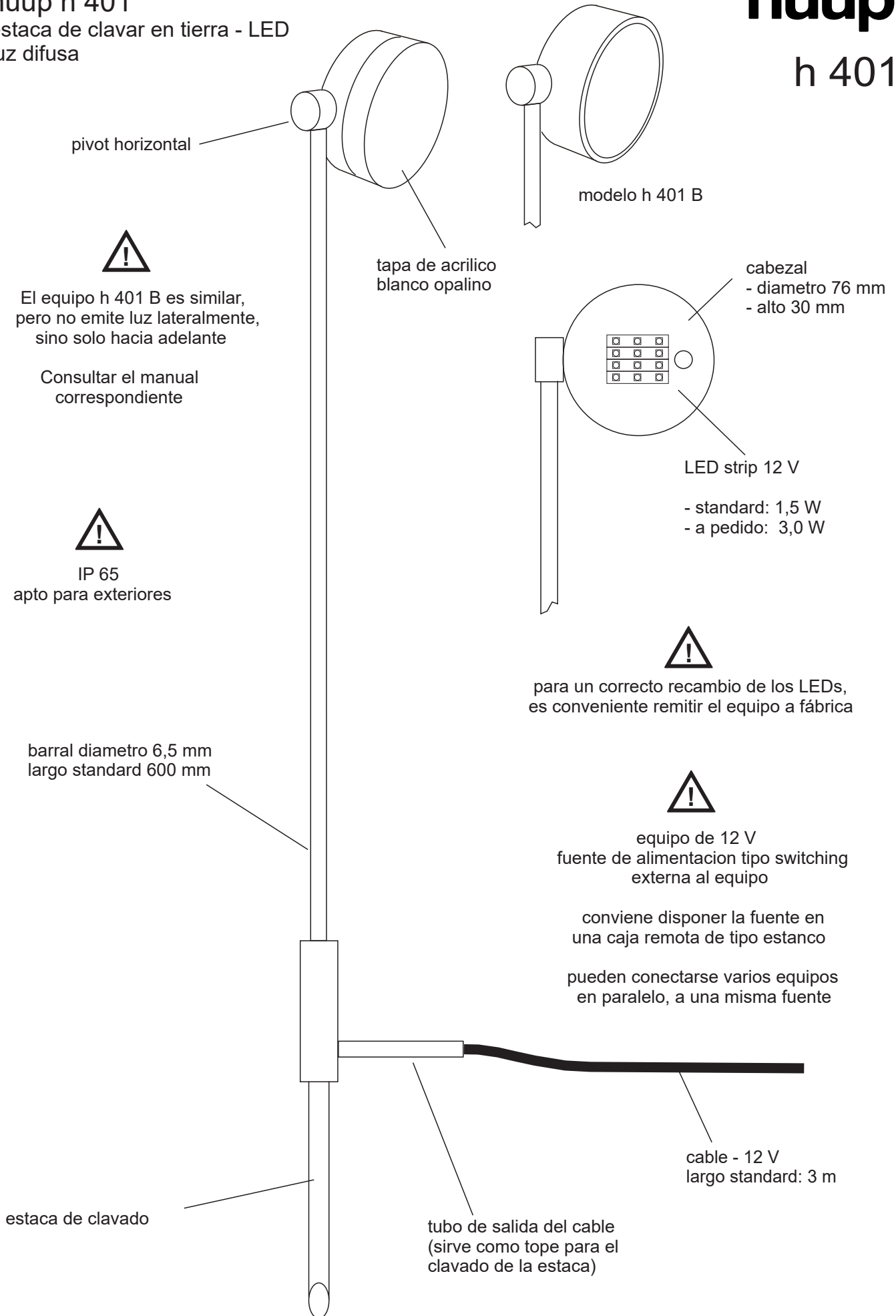
h 401



huup h 401  
estaca de clavar en tierra - LED  
luz difusa

huup

h 401



**huup**

h 401 B



Colaboración con Arturo Peruzzotti

**huup**

h 401 B

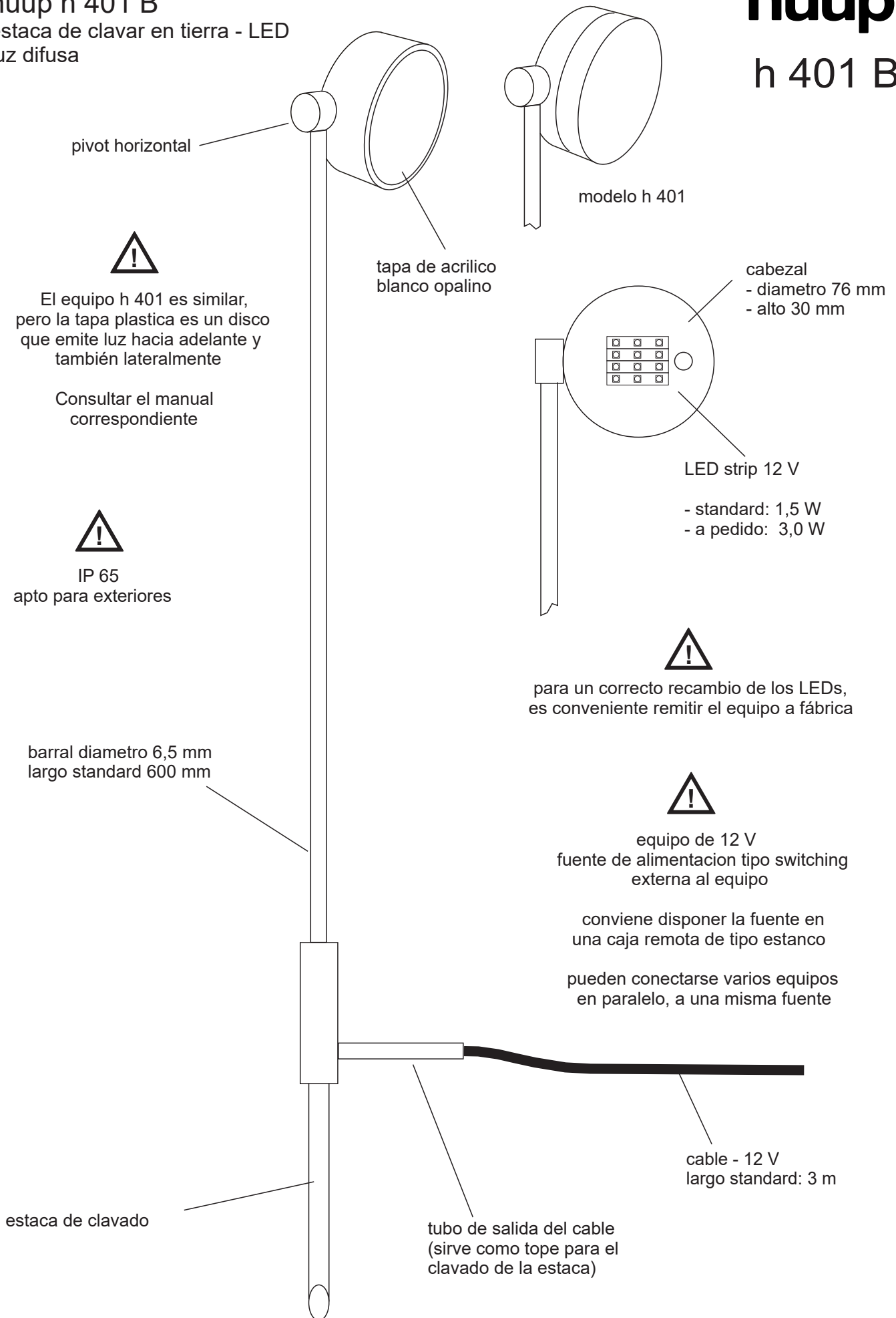




huup h 401 B  
estaca de clavar en tierra - LED  
luz difusa

huup

h 401 B



**huup**

h 364



# huup h 364

equipo de luz puntual para lámpara PAR 16  
direccionable, para exteriores  
con manija lateral

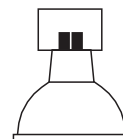
# huup

## h 364

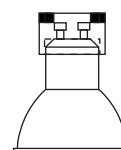


Este modelo no es estanco.  
Por el contrario, su diseño permite que el agua escurra libremente por su interior, pero sin alcanzar sus partes electricas.  
De este modo el equipo se drena completamente en dias de clima seco, evitándose la condensacion permanente de agua.

Tipo de lámpara:



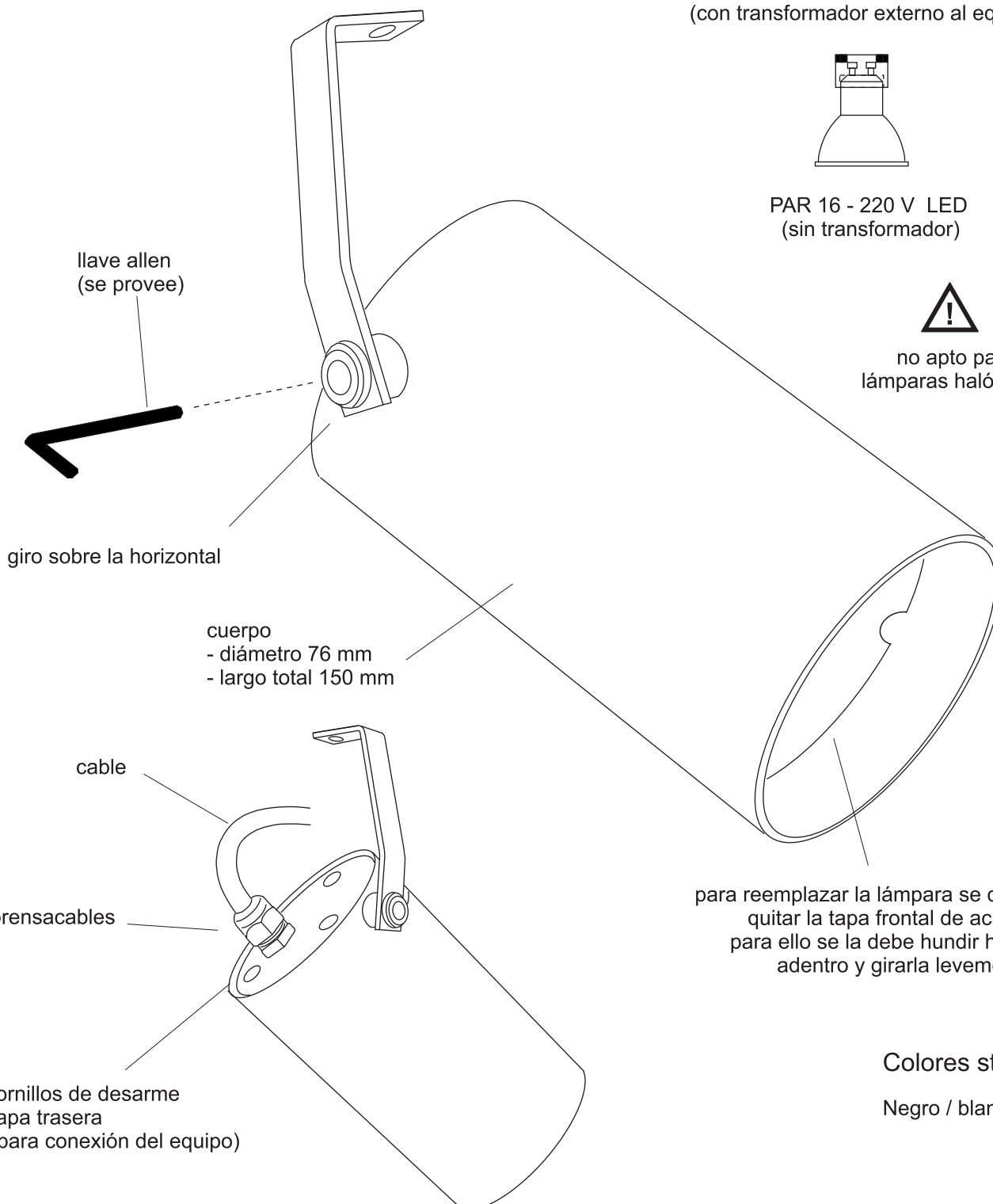
PAR 16 - 12 V LED  
(con transformador externo al equipo)



PAR 16 - 220 V LED  
(sin transformador)



no apto para  
lámparas halógenas



llave allen  
(se provee)

giro sobre la horizontal

cuerpo  
- diámetro 76 mm  
- largo total 150 mm

cable

prensacables

tornillos de desarme  
tapa trasera  
(para conexión del equipo)

para reemplazar la lámpara se debe  
quitar la tapa frontal de acrílico  
para ello se la debe hundir hacia  
adentro y girarla levemente

Colores standard

Negro / blanco

# huup h 370

equipo de luz puntual para lámpara PAR 16  
direccionable, para exteriores

# huup

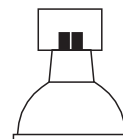
## h 370



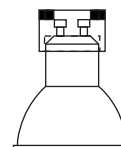
Este modelo no es estanco.

Por el contrario, su diseño permite que el agua escurra libremente por su interior, pero sin alcanzar sus partes electricas. De este modo el equipo se drena completamente en días de clima seco, evitándose la condensacion permanente de agua.

Tipo de lámpara:



PAR 16 - 12 V LED  
(con transformador externo al equipo)



PAR 16 - 220 V LED  
(sin transformador)



no apto para  
lámparas halógenas

rosca hembra M10x1

cuerpo  
- diámetro 76 mm  
- largo total 150 mm

llave allen (se provee)

cable

fijación giro sobre  
la verical

fijación giro sobre  
la horizontal

para reemplazar la lámpara se debe  
quitar la tapa frontal de acrílico  
para ello se la debe hundir hacia  
adentro y girarla levemente

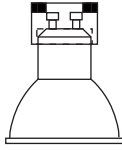
Colores standard

Negro / blanco

huup h 425  
equipo colgante de exteriores  
para lámpara PAR 16

huup

h 425



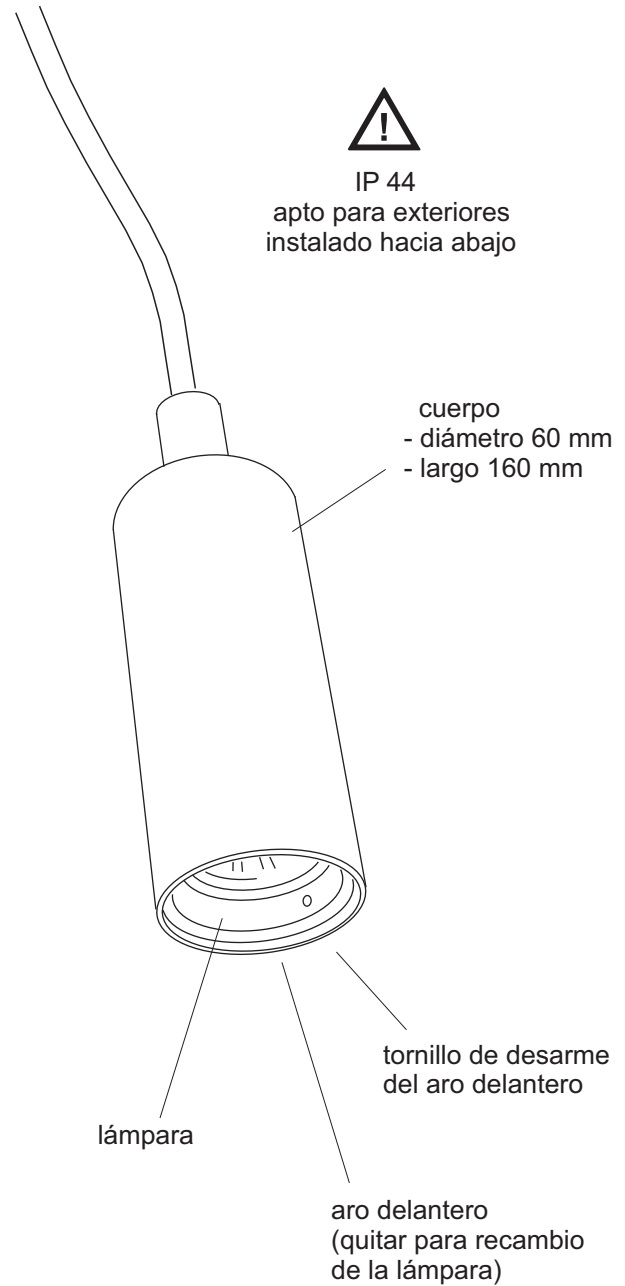
PAR 16 220 V halógena / LED  
(sin transformador)

Esquema general



cable eléctrico

tubo - cubierta  
del prensacables



Colores Standard

- Negro
- Blanco

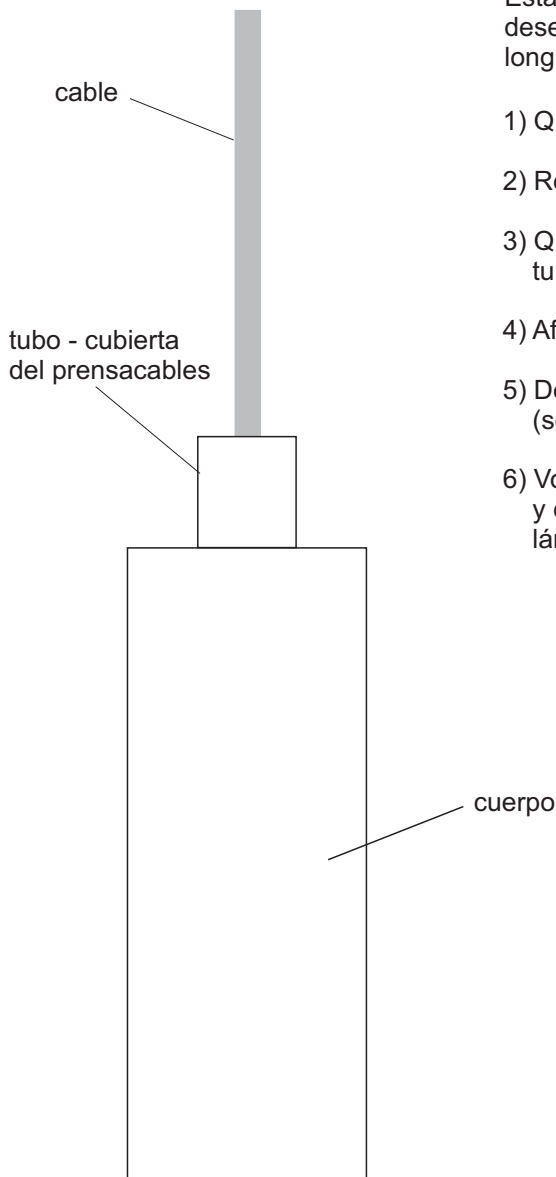
Accesorios

- vidrio templado transparente
- vidrio templado esmerilado
- filtros de color



a pedido, se proveen cuerpos de largos especiales

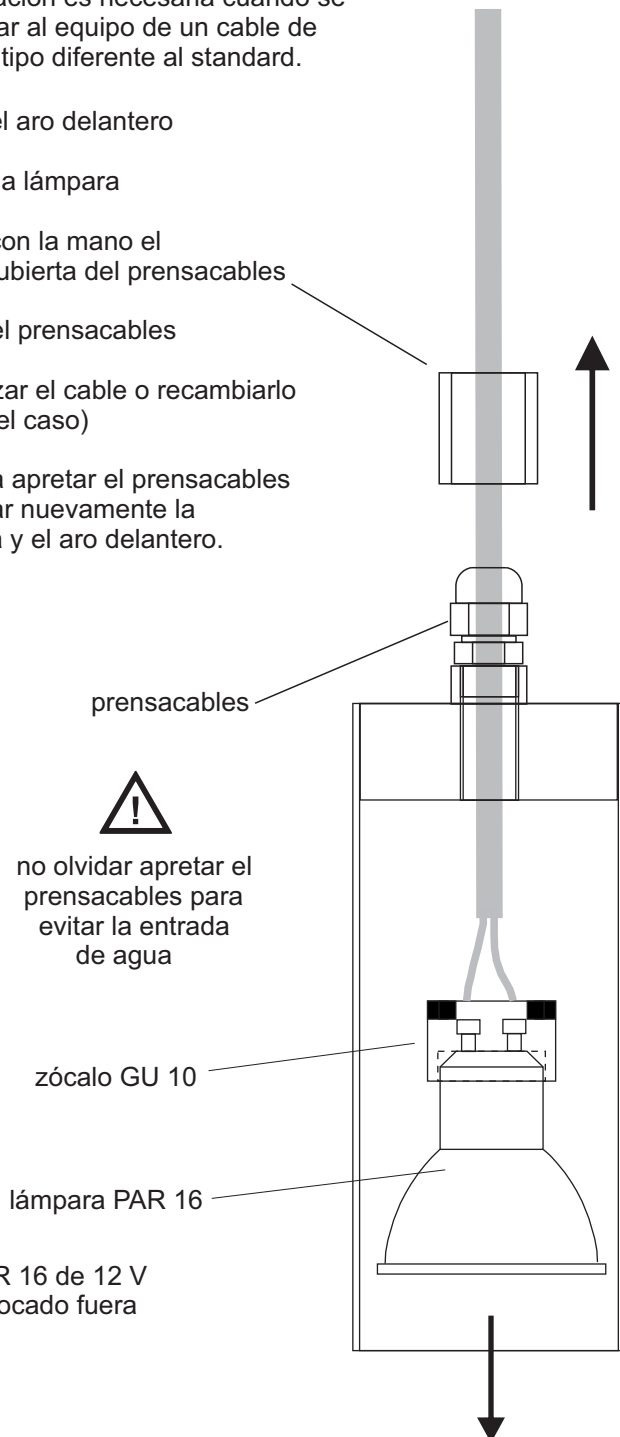
Corte lateral



Recambio del cable / regulacion

Esta operación es necesaria cuando se desea dotar al equipo de un cable de longitud o tipo diferente al standard.

- 1) Quitar el aro delantero
- 2) Retirar la lámpara
- 3) Quitar con la mano el tubo - cubierta del prensacables
- 4) Aflojar el prensacables
- 5) Desplazar el cable o recambiarlo (según el caso)
- 6) Volver a apretar el prensacables y colocar nuevamente la lámpara y el aro delantero.



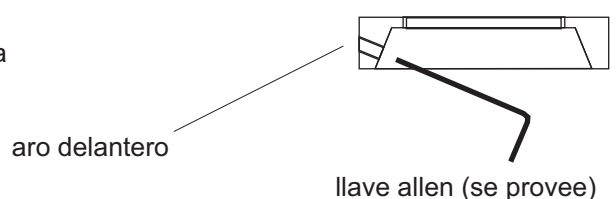
no olvidar apretar el prensacables para evitar la entrada de agua



También puede utilizarse lámpara PAR 16 de 12 V Para ello, el transformador debe ir colocado fuera del equipo

Cambio de lámpara

- 1) Aflojar el tornillo de sujeción del aro delantero con una llave allen (se provee junto con el equipo)
- 2) Retirar el aro delantero hacia adelante
- 3) Reponer la lámpara y colocar nuevamente el aro delantero



**huup**

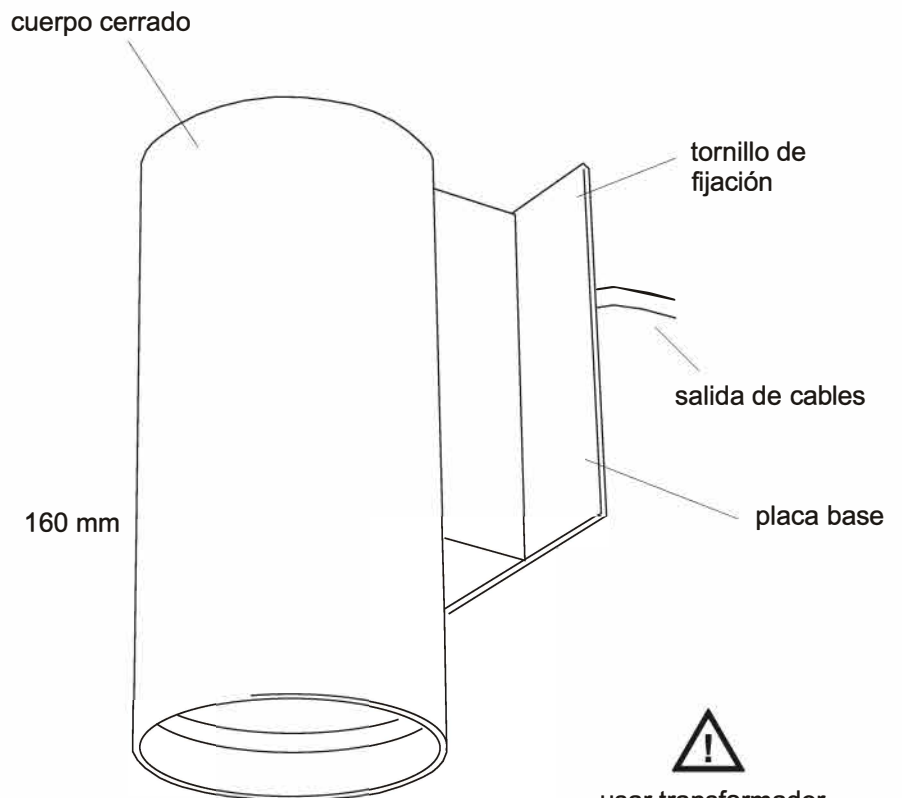
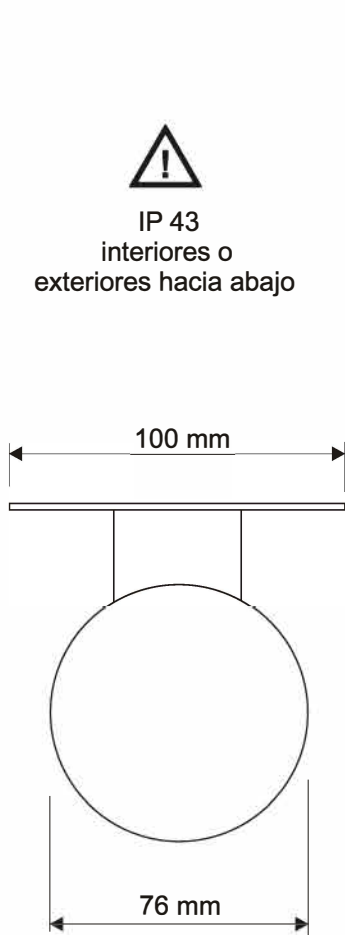
h 089



huup h 089  
 equipo para lámpara PAR 16  
 para exteriores

**huup**

h 089



  
 usar transformador  
 externo al equipo o  
 lámparas PAR 16 de 220 V

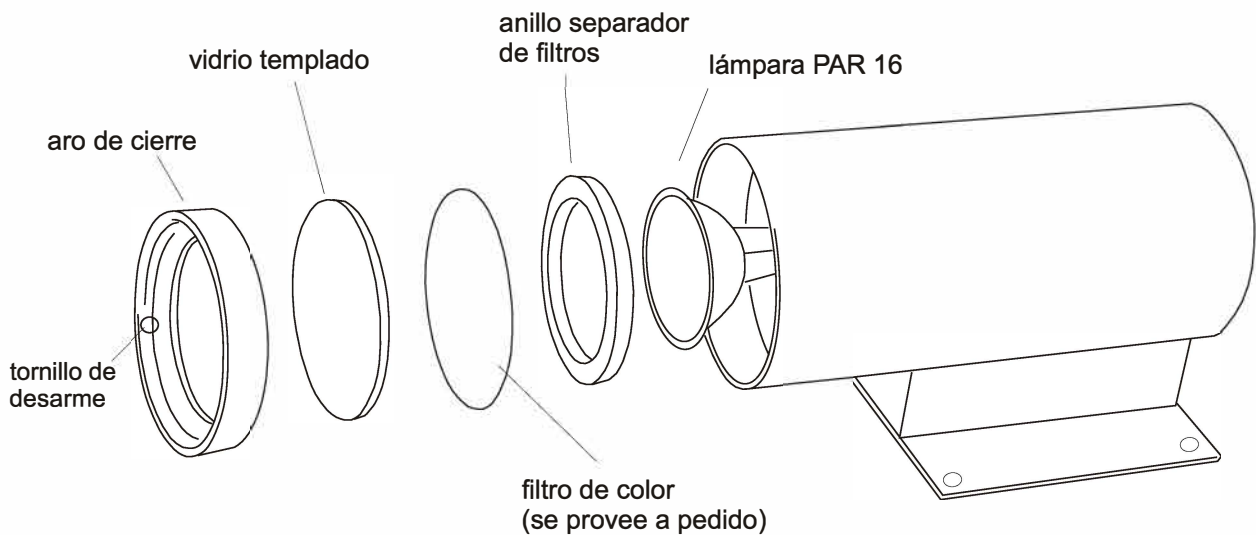
**Colores**

- Negro
- Blanco
- Gris claro

**Accesorios**

- filtros de color
- vidrios esmerilados
- vidrios transparentes.

**Desarme - recambio de lámpara**





**huup**

h 155



**huup**

h 155



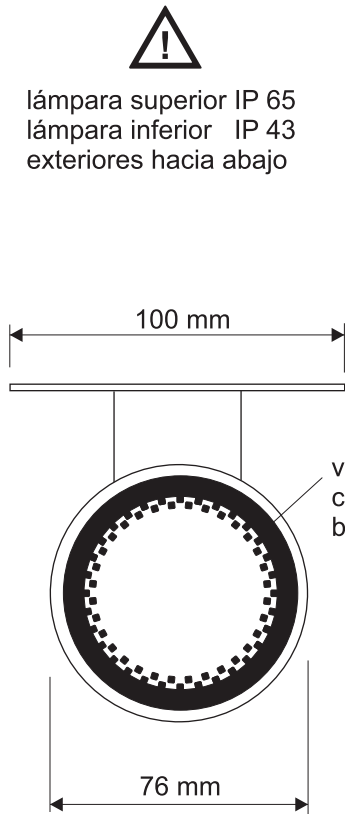
# huup h 155

equipo para dos lámparas PAR 16  
iluminación en dos direcciones  
para exteriores

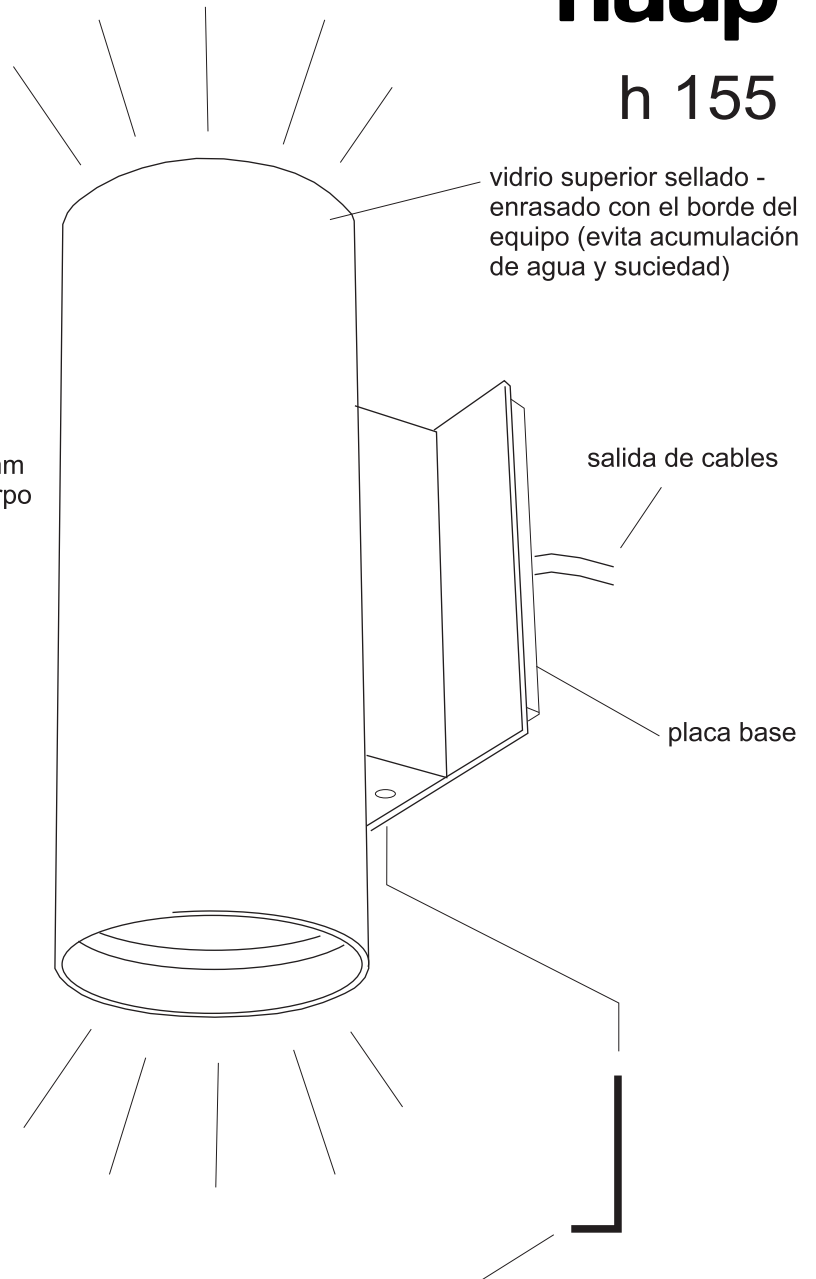
# huup

## h 155

### Esquema general



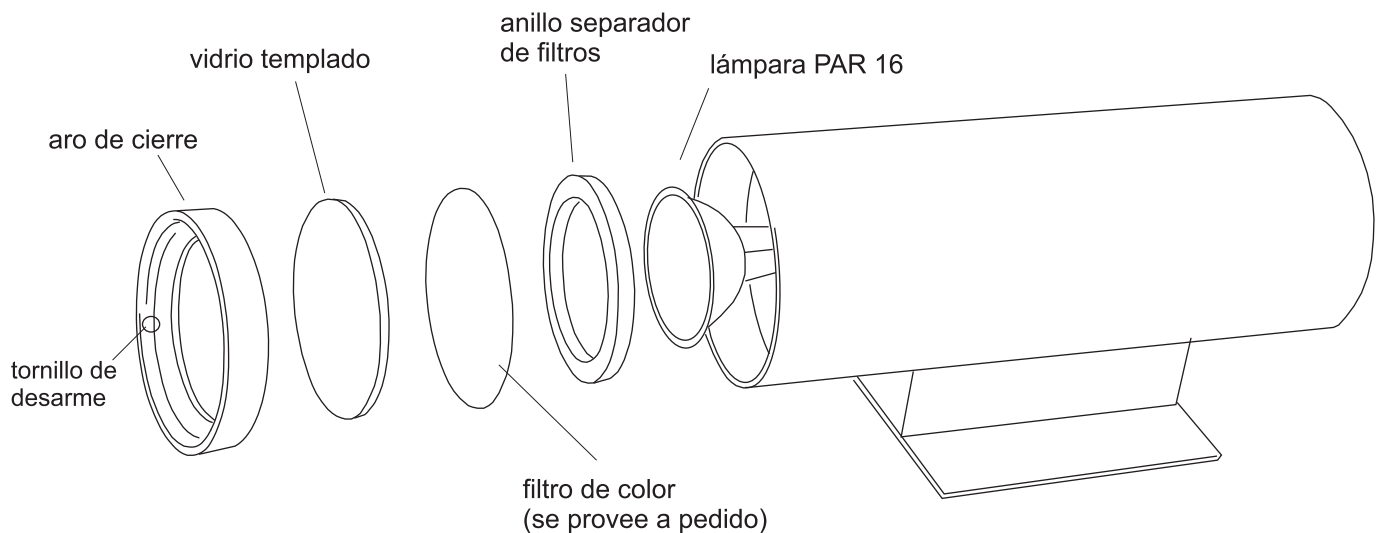
190 mm  
largo cuerpo



### Desarme

El recambio de ambas lámparas  
se realiza quitando el aro inferior

Para montar el equipo: separarlo de la  
placa base con una llave allen (se provee)  
y amurar la placa base.



**huup**

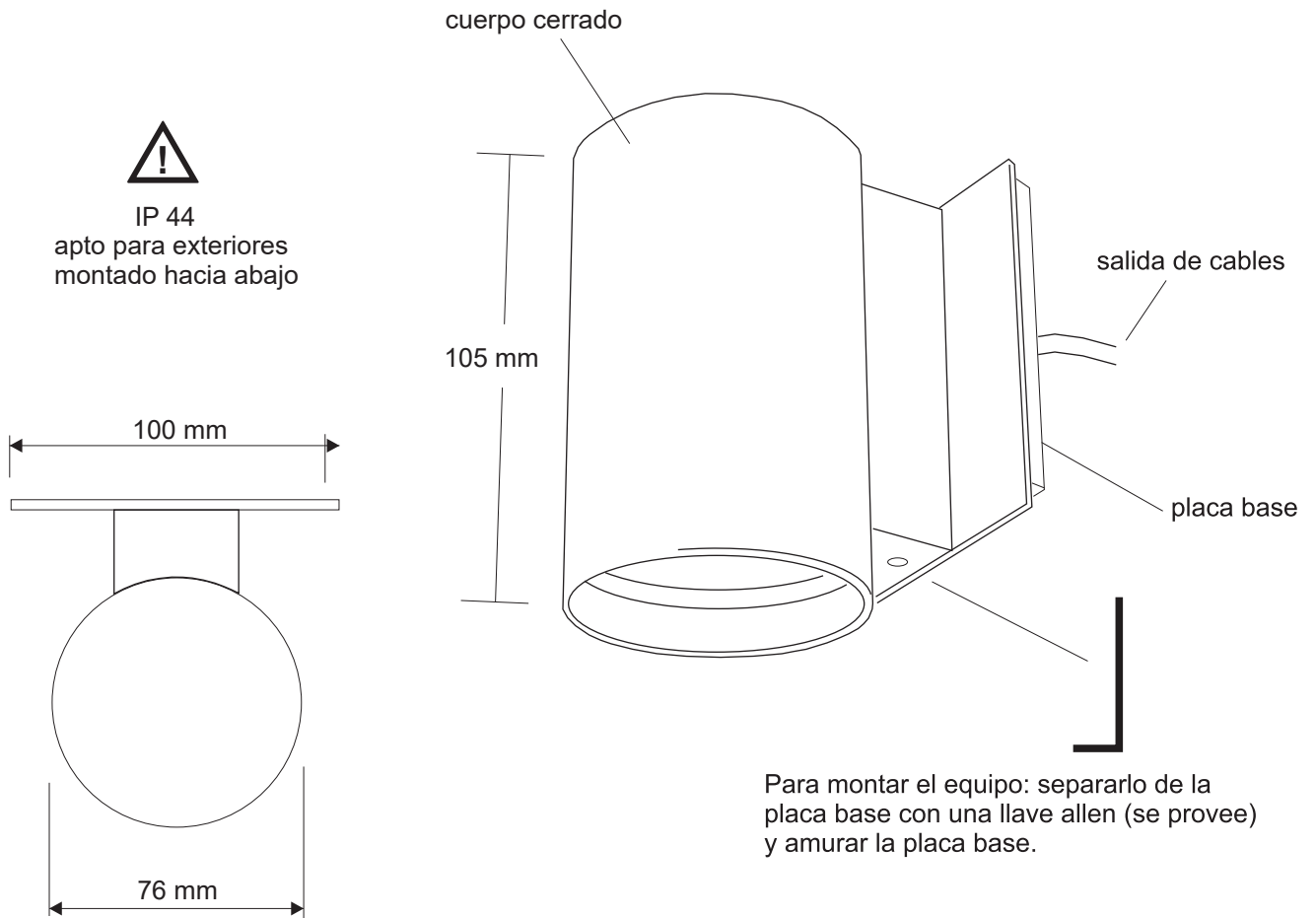
h 280



huup h 280  
 equipo para lámpara PAR 16  
 para aplicar a pared  
 IP 44 (exteriores montado hacia abajo)

**huup**

**h 280**



Para montar el equipo: separarlo de la placa base con una llave allen (se provee) y amurar la placa base.

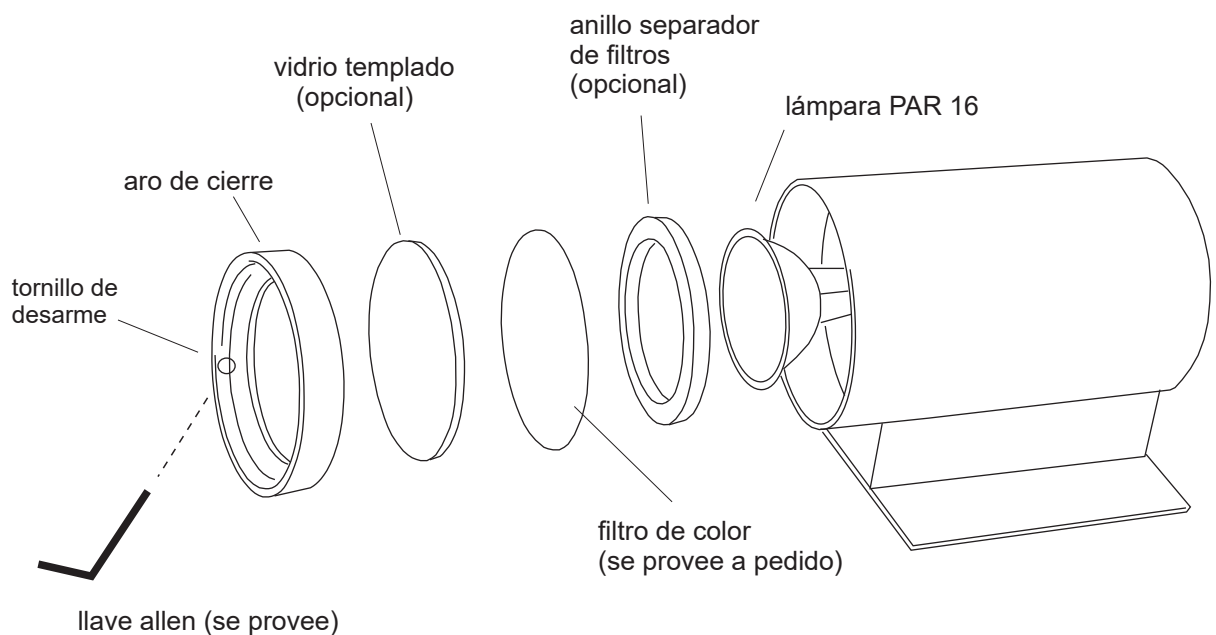
**Colores**

- Negro
- Blanco
- Gris claro (opcional)

**Accesorios**

- filtros de color
- vidrios esmerilados
- vidrios transparentes.

**Desarme - recambio de lámpara**



**huup**

h 469



# huup h 469

equipo tortuga LED para exteriores  
de aplicar a cielorraso o pared  
LED - fuente interna

# huup

## h 469

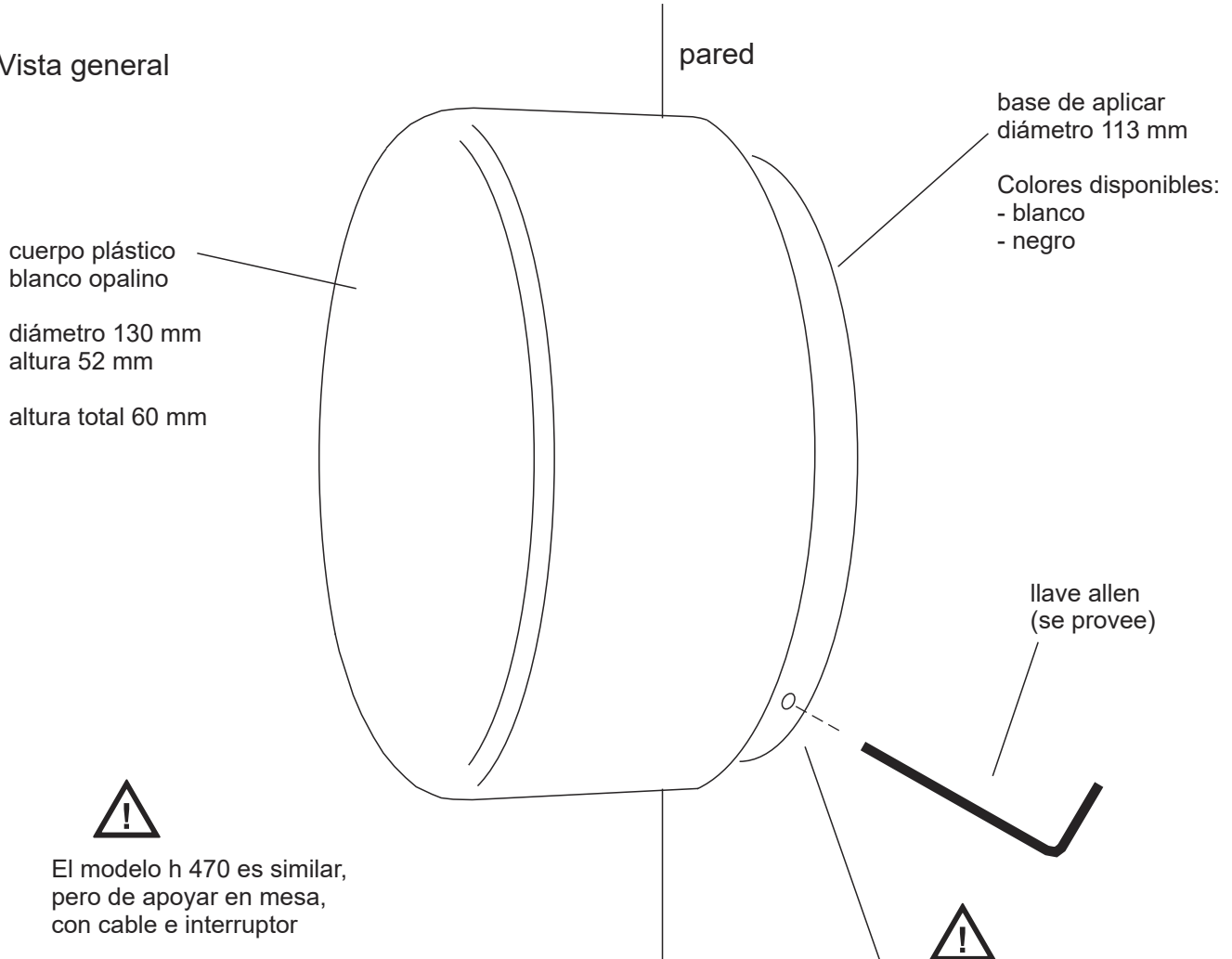


El modelo h 489 utiliza  
driver interno  
(ver manual correspondiente)



IP 44  
apto exterior o interior

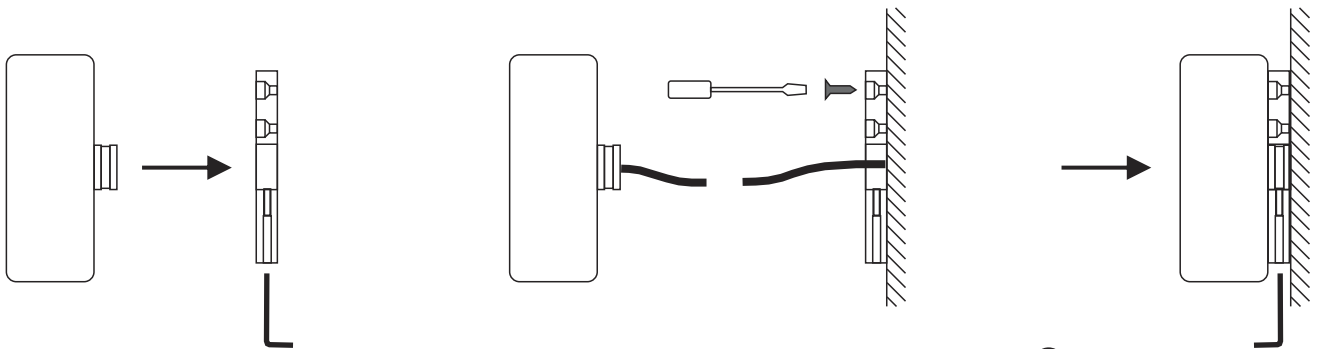
### Vista general



El modelo h 470 es similar,  
pero de apoyar en mesa,  
con cable e interruptor

Este tornillo debe quedar siempre  
hacia abajo para impedir  
la entrada de agua

### Montaje



1

Separar el cuerpo de la  
base, usando la llave allen

2

- Fijar la base a la pared  
- Conectar el cable

3

- Insertar el cuerpo en la base  
- Ajustar el tornillo con la llave

**huup**

h 489



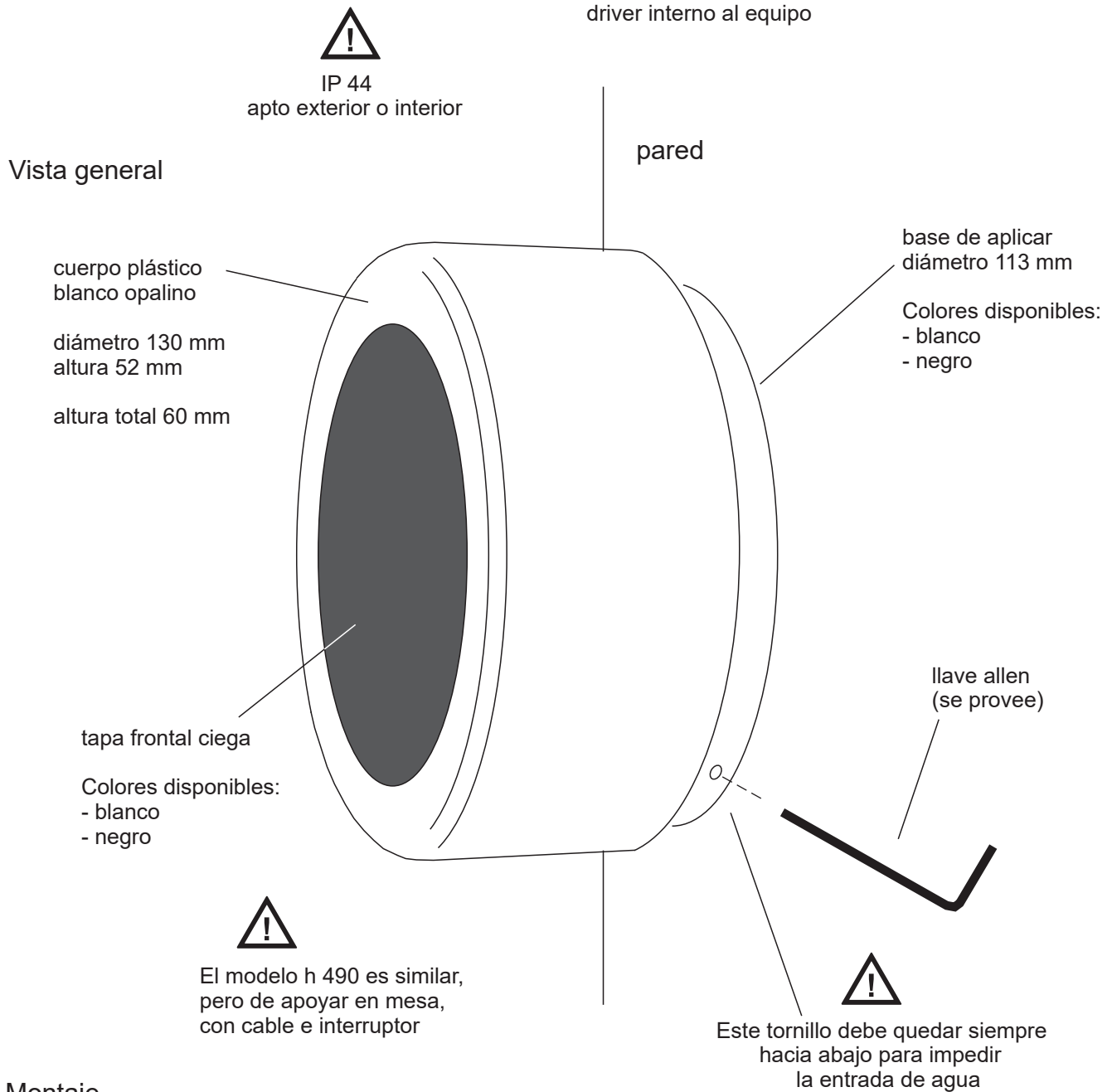


# huup h 489

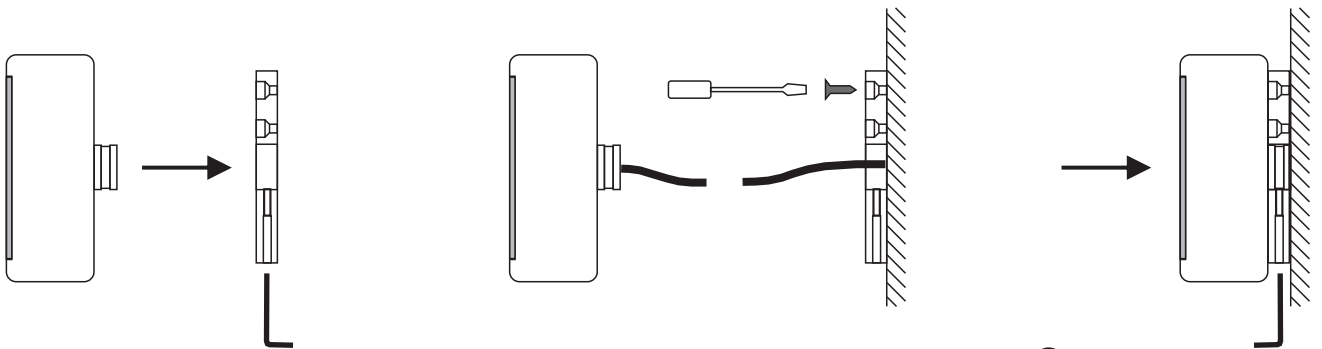
equipo tortuga LED para exteriores  
de aplicar a cielorraso o pared  
con tapa frontal ciega

# huup

## h 489



## Montaje



1

Separar el cuerpo de la base, usando la llave allen

2

- Fijar la base a la pared  
- Conectar el cable

3

- Insertar el cuerpo en la base  
- Ajustar el tornillo con la llave

**huup**

h 454

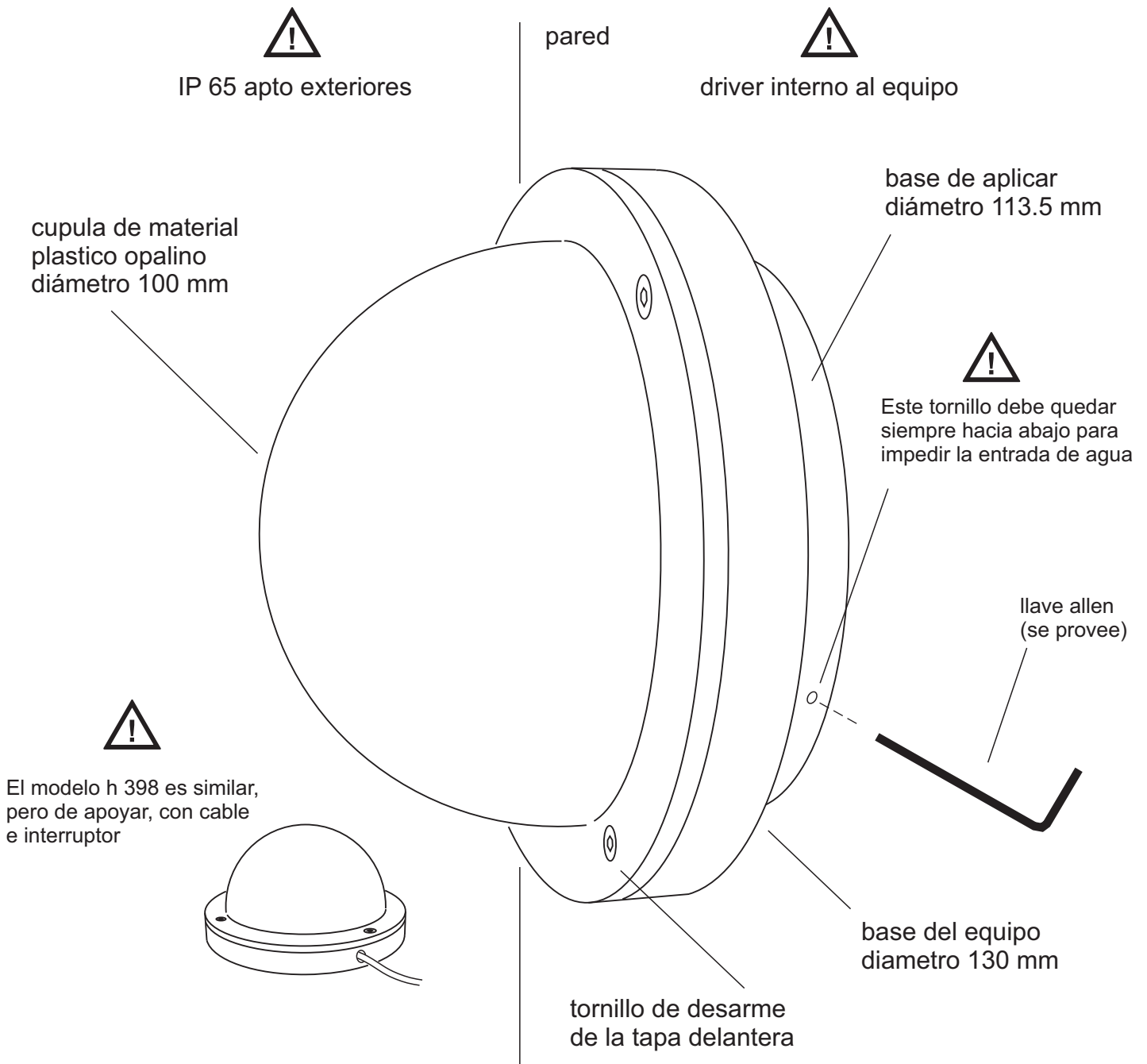


huup h 454  
equipo tortuga LED  
de aplicar a cielorraso o pared en exteriores

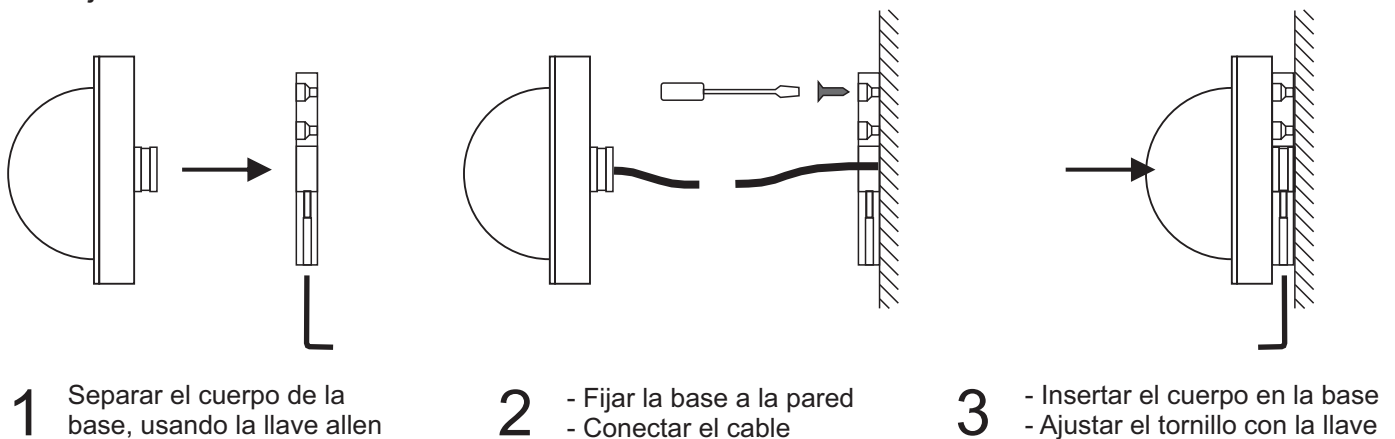
huup

h 454

Vista general



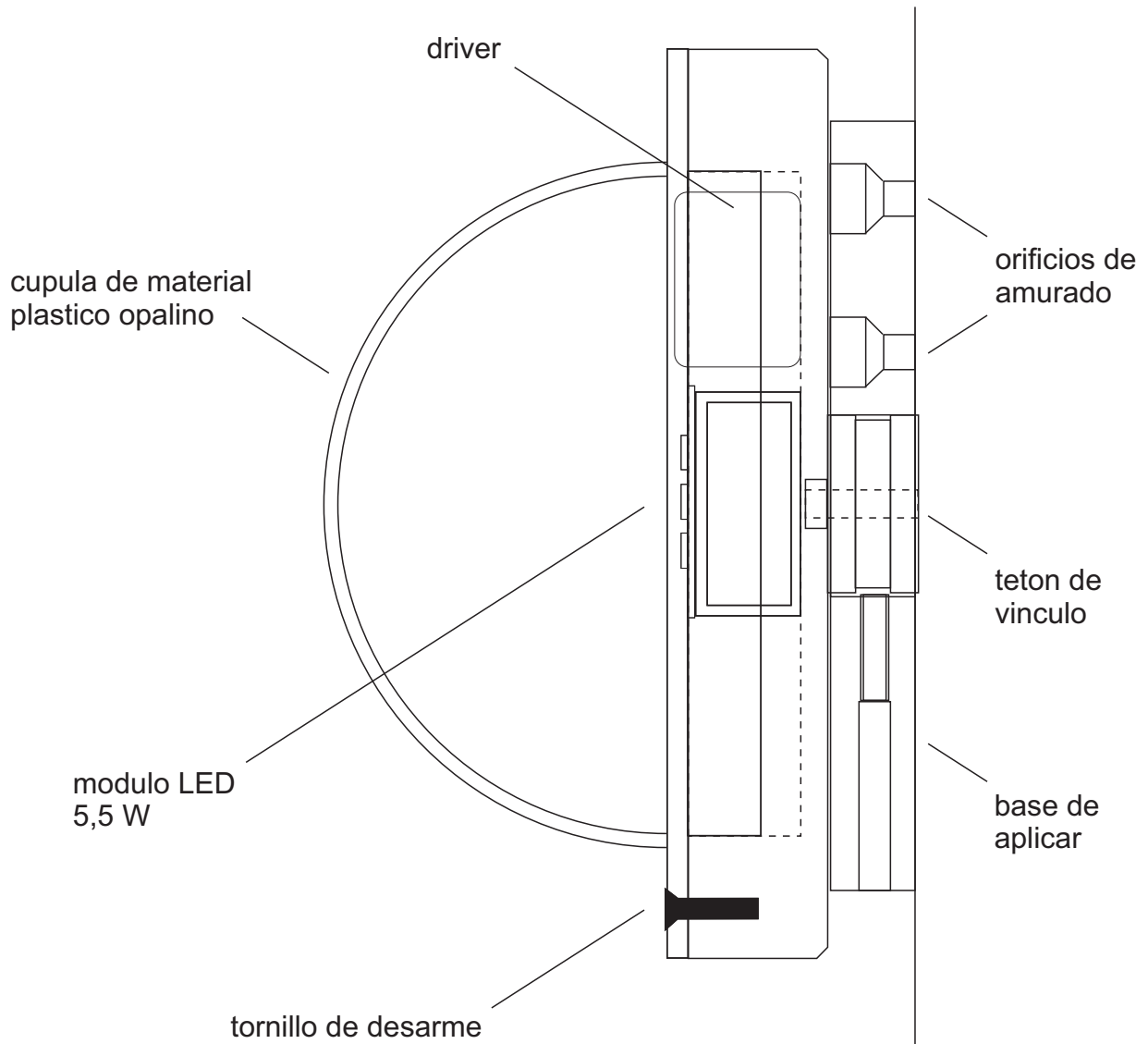
Montaje



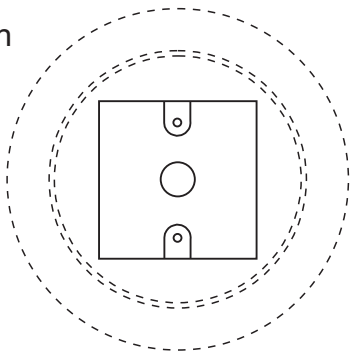
huup h 454  
equipo tortuga LED  
de aplicar a cielorraso o pared en exteriores

**huup**

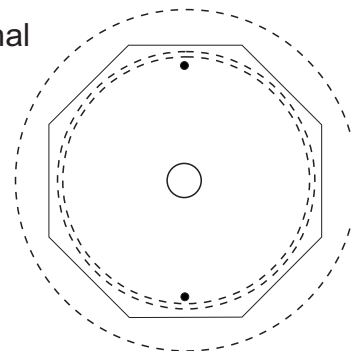
h 454



caja mignon



caja octogonal



el equipo puede aplicarse a cajas cuadradas tipo mignon o a cajas octogonales

**huup**

h 485

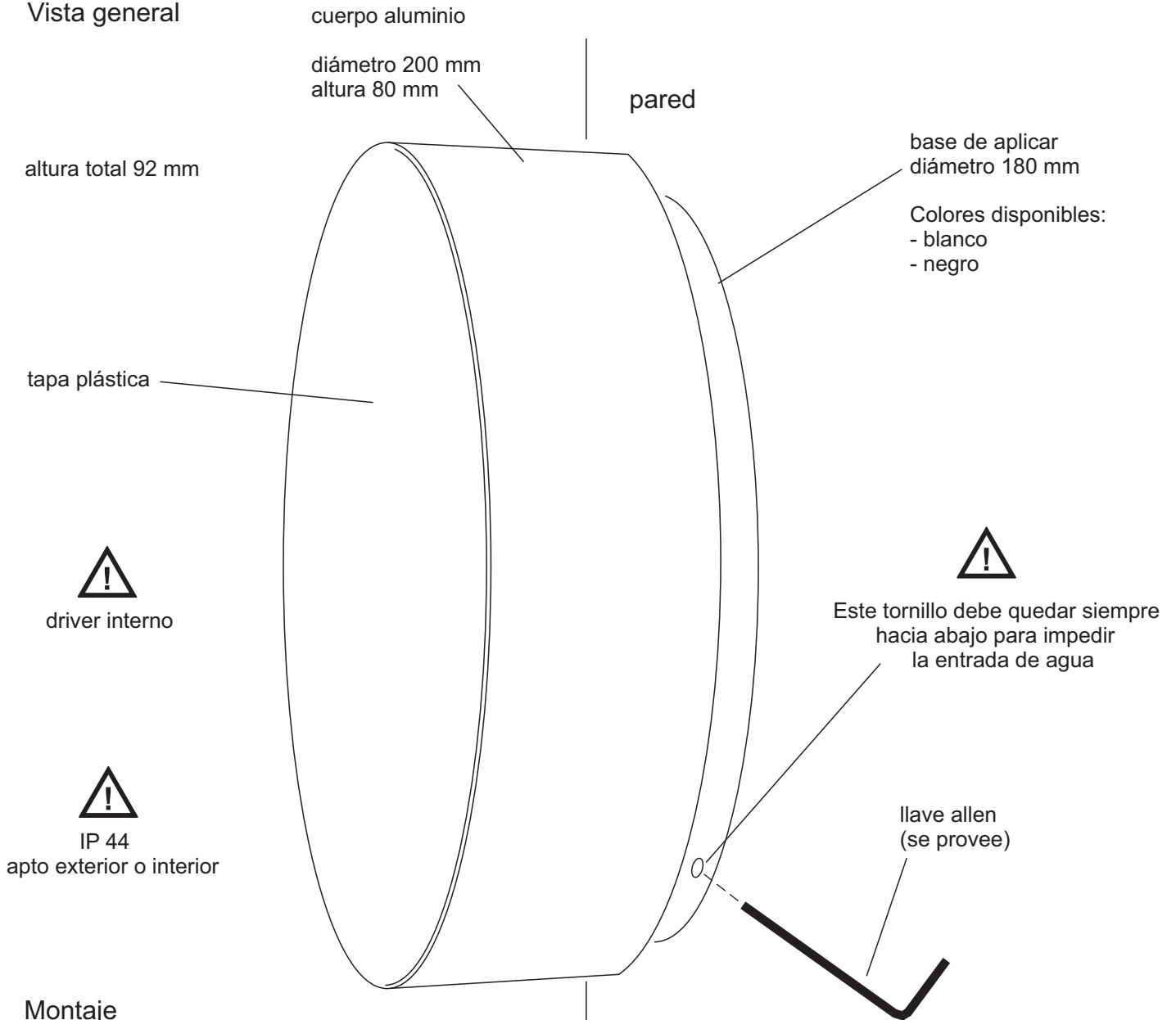


huup h 485  
equipo tortuga LED para exteriores  
de aplicar a cielorraso o pared

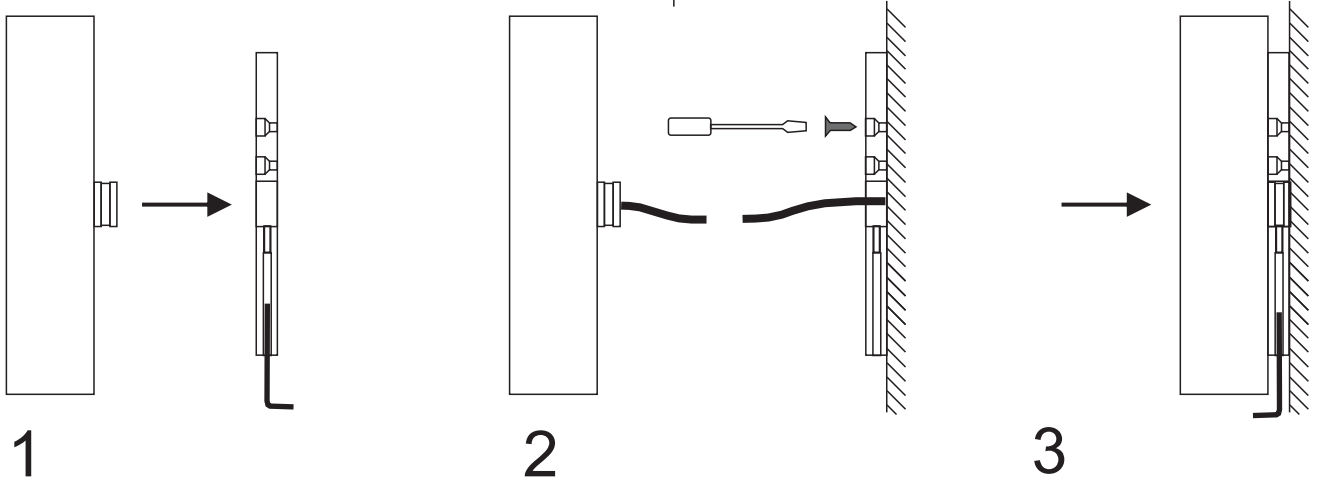
huup

h 485

Vista general



Montaje



Separar el cuerpo de la  
base, usando la llave allen

- Fijar la base a la pared  
- Conectar el cable

- Insertar el cuerpo en la base  
- Ajustar el tornillo con la llave

**huup**

h 247



Agustina Gentili - Pablo Carracedo

huup h 247  
aplique para cielorraso o pared  
LED - fuente interna

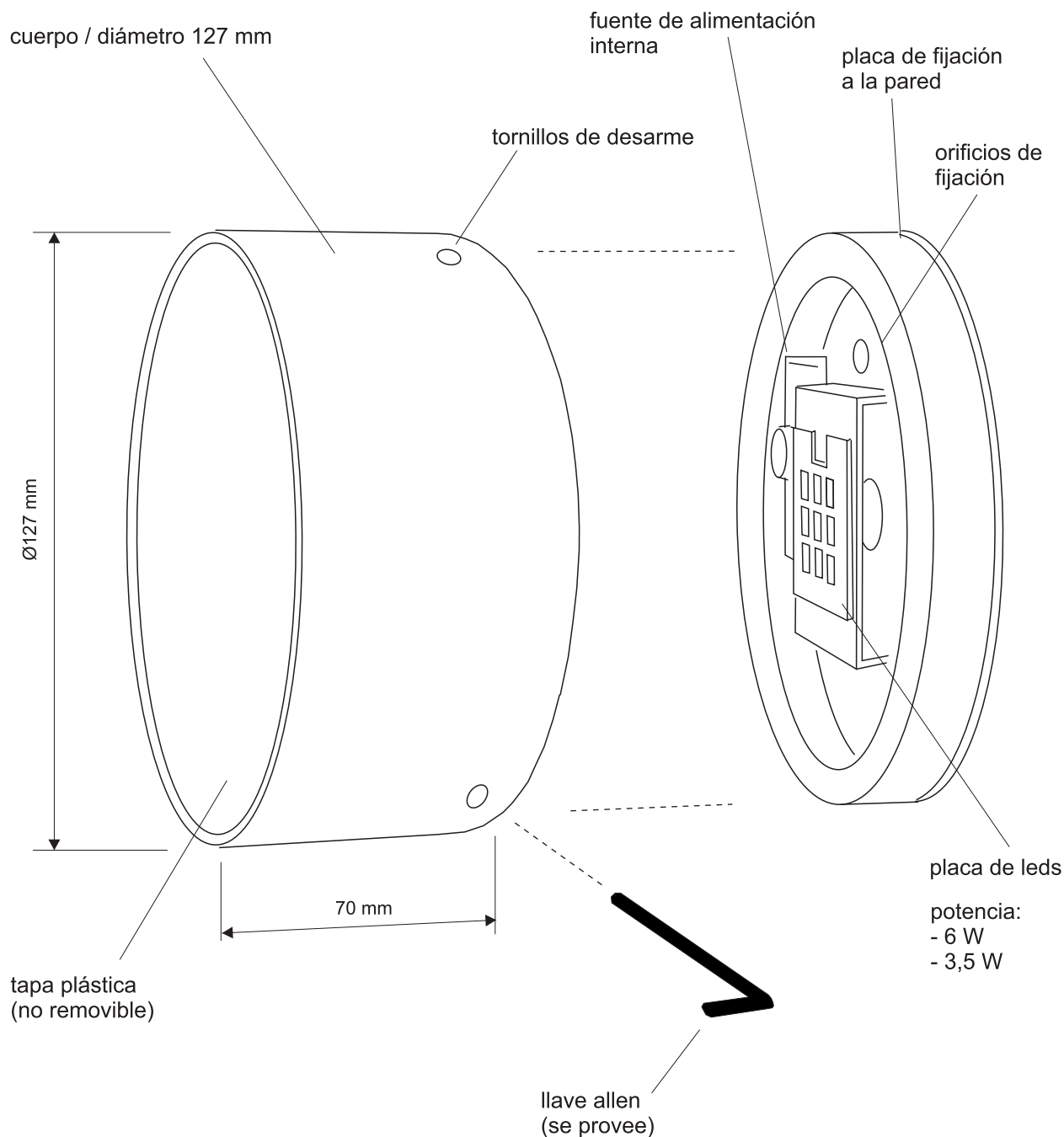
huup

h 247



Esquema general

IP 44  
apto para interiores  
o cielorrasos semicubiertos



Colores standard

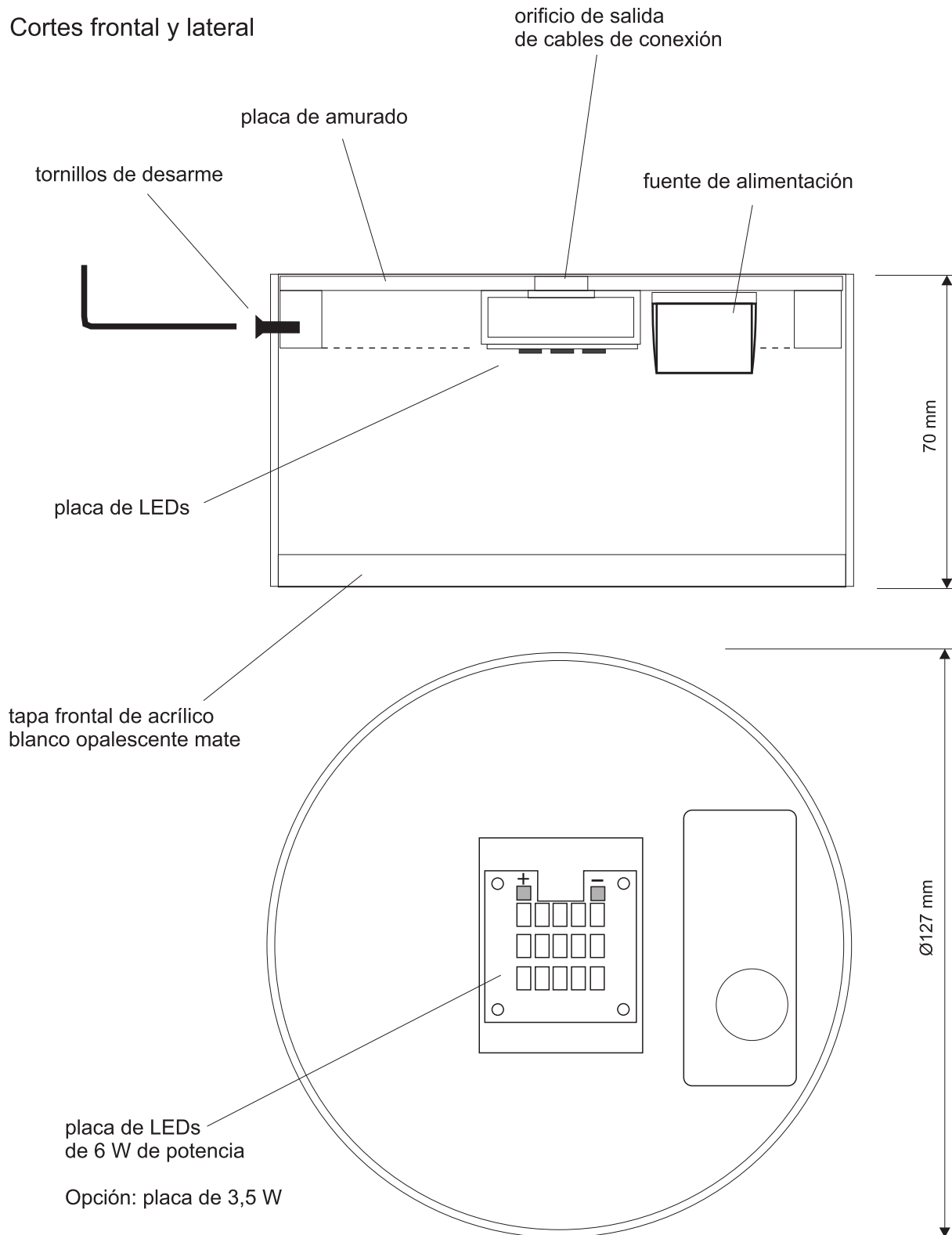
- Negro
- Blanco
- Colores especiales por pedido

Equipos similares:

- h 350 - para lámpara AR 111 - sin placa difusora de acrílico
- h 246 - para lámpara AR 111 LED - con placa difusora de acrílico



Cortes frontal y lateral



**huup**

h 282



**huup**

h 282



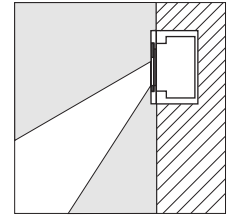
huup h 282  
embutible de pared  
bañador de suelo - LED  
apto exteriores - IP 65

huup

h 282

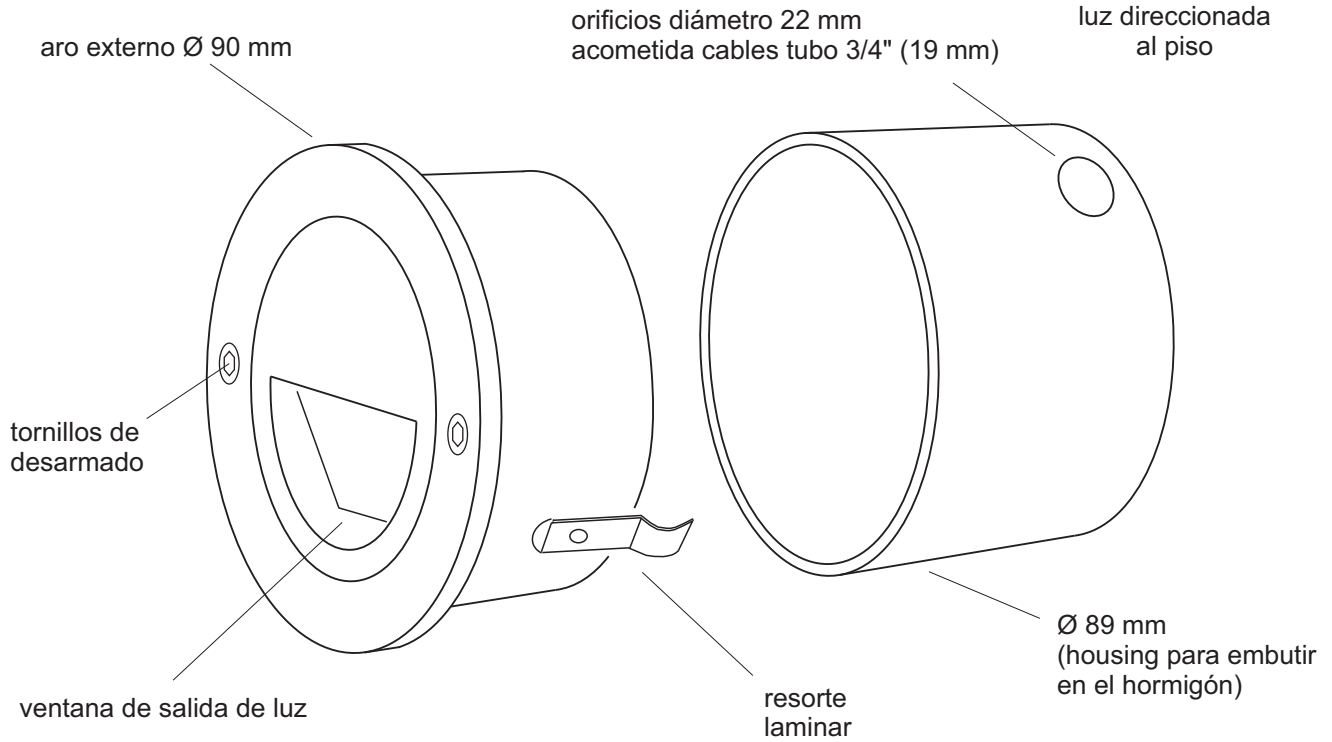
Colores disponibles

- Negro
- Blanco

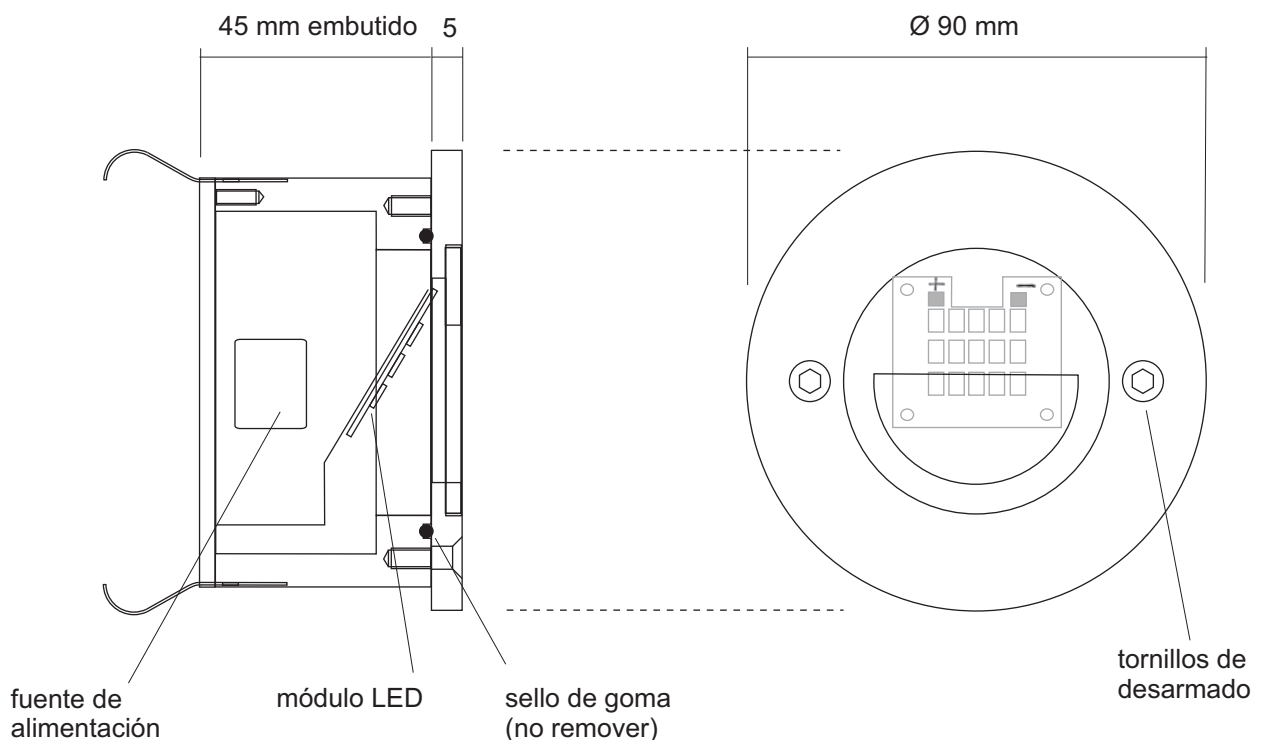


luz direccionada al piso

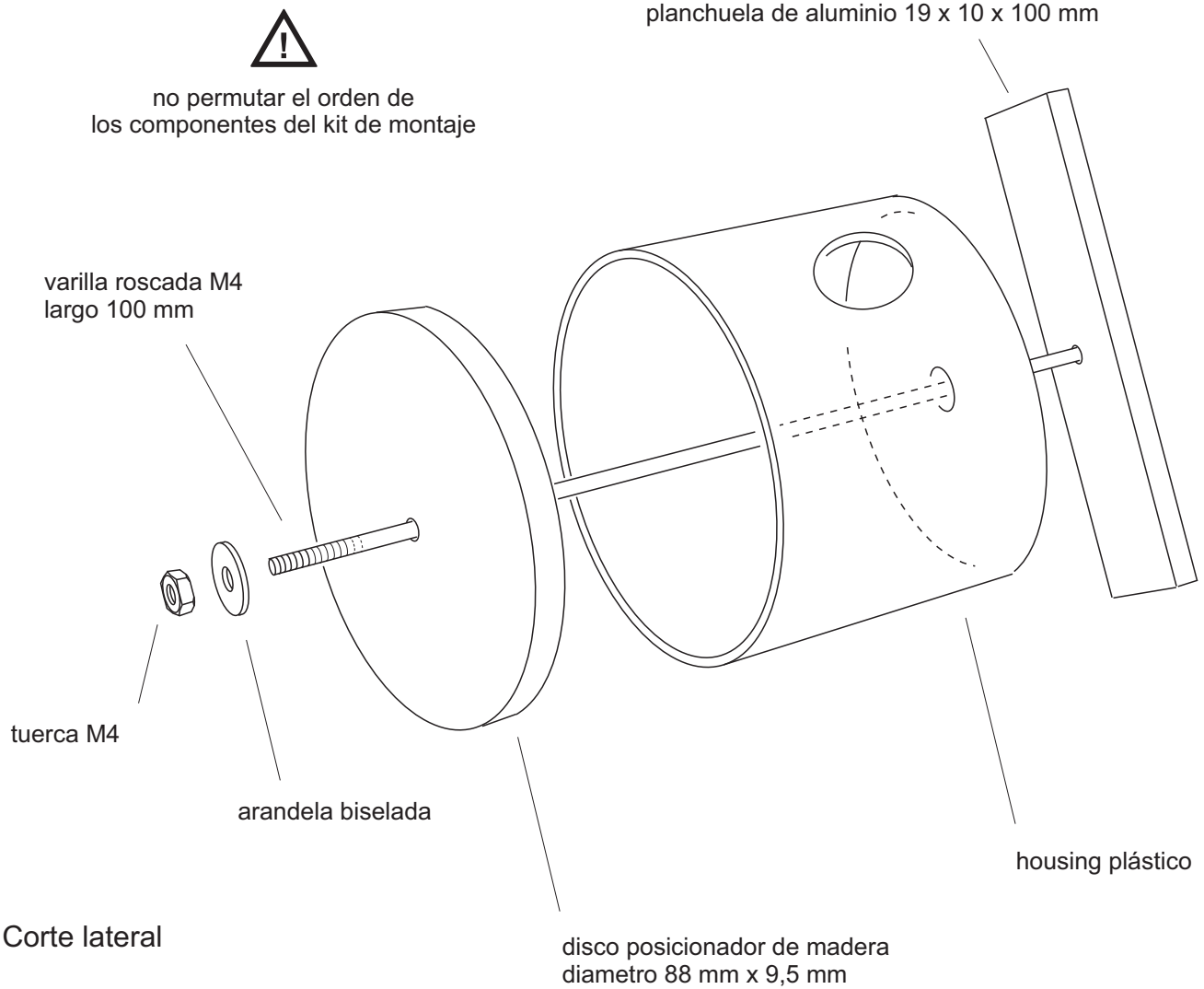
Esquema general



Cortes lateral y frontal



Esquema de montaje del housing



no apretar la tuerca exageradamente



desenroscar la tuerca y la varilla roscada antes de quitar el encofrado

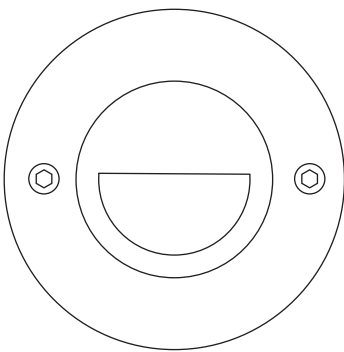
huup h 282  
embutible de pared  
bañador de suelo - LED  
apto exteriores - IP 65

# huup

## h 282

### Instalación - Corte lateral

Orientación correcta

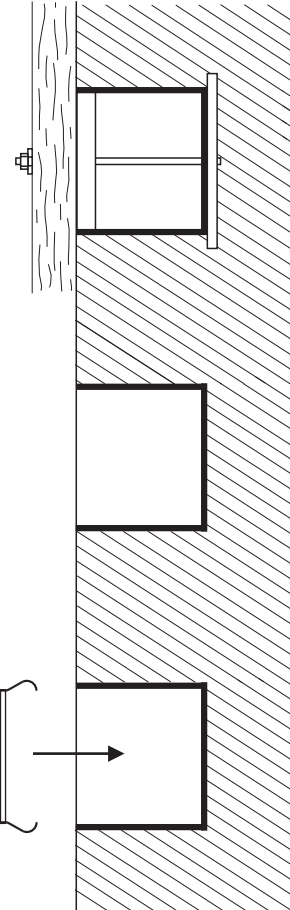


los tornillos forman una línea horizontal

**1** colocar el housing en el encofrado y hormigonar

**2** quitar el encofrado y limpiar el housing

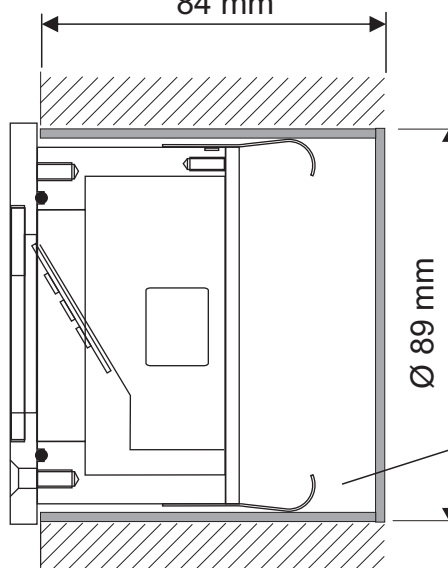
**3** conectar los cables e insertar el equipo en el housing.



84 mm

El labio inferior del equipo oculta el borde del housing.

El equipo queda al ras, impidiendo la entrada de agua.



Los resortes laminados mantienen el equipo ajustado en el hueco de hormigón.

No son necesarias herramientas para poner o quitar el equipo.

# huup

h 256



**huup**

h 256





huup h 256  
proyector de pie para lámpara PAR 16  
cabezal fijo,  
apto exteriores

huup

h 256

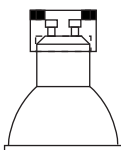


Es apto exteriores - NO es IP 65

Su diseño fue pensado para que el agua escurra libremente por su interior, sin alcanzar las partes eléctricas.

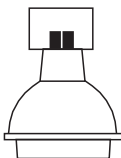
De este modo, en días secos el equipo se drena de humedad, evitándose la condensación permanente de agua.

interiores



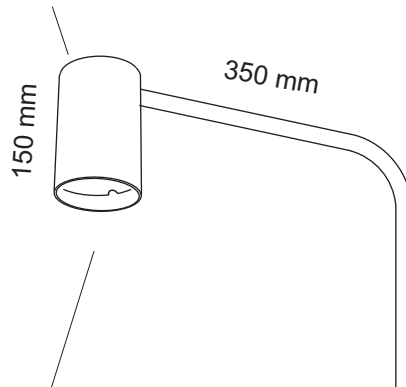
PAR 16 220 V LED  
(sin transformador)

exteriores



PAR 16 12 V  
(con transformador)

diámetro cabezal: 76 mm



Para reemplazar la lámpara se debe quitar la tapa frontal de acrílico

Para ello se la debe empujar hacia adentro y girarla levemente

Colores standard

- Negro
- Blanco

A pedido, pueden proveerse barrales de medidas especiales

A pedido, la base puede prepararse para ser fijada al piso

base standard:  
300 mm x 300 mm

1600 mm

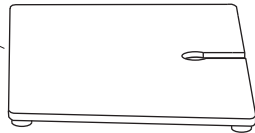
Ensamblado del equipo



La base de hierro es muy pesada respecto del barral de la lámpara y su cabezal.

Para facilitar el transporte, el barral y la base se entregan separados.

base de hierro



buje inferior

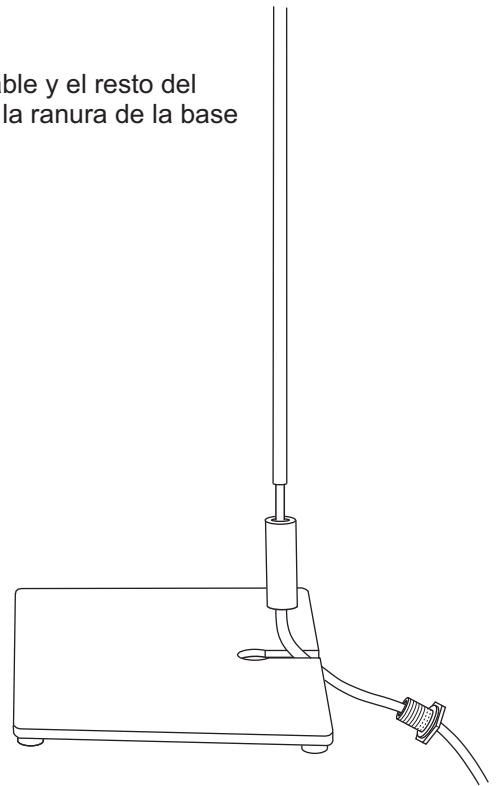
tornillo inferior

1

Pasar el cable y el resto del equipo por la ranura de la base

barral

cable

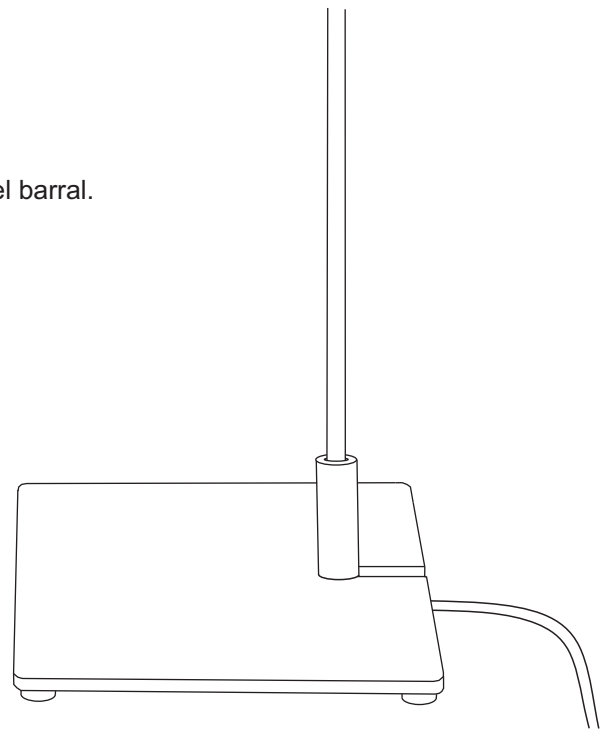
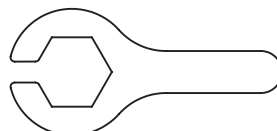


Fijación de giro del barral.

2

Fijar el buje a la base por medio del tornillo inferior.

Utilizar la llave hexagonal provista

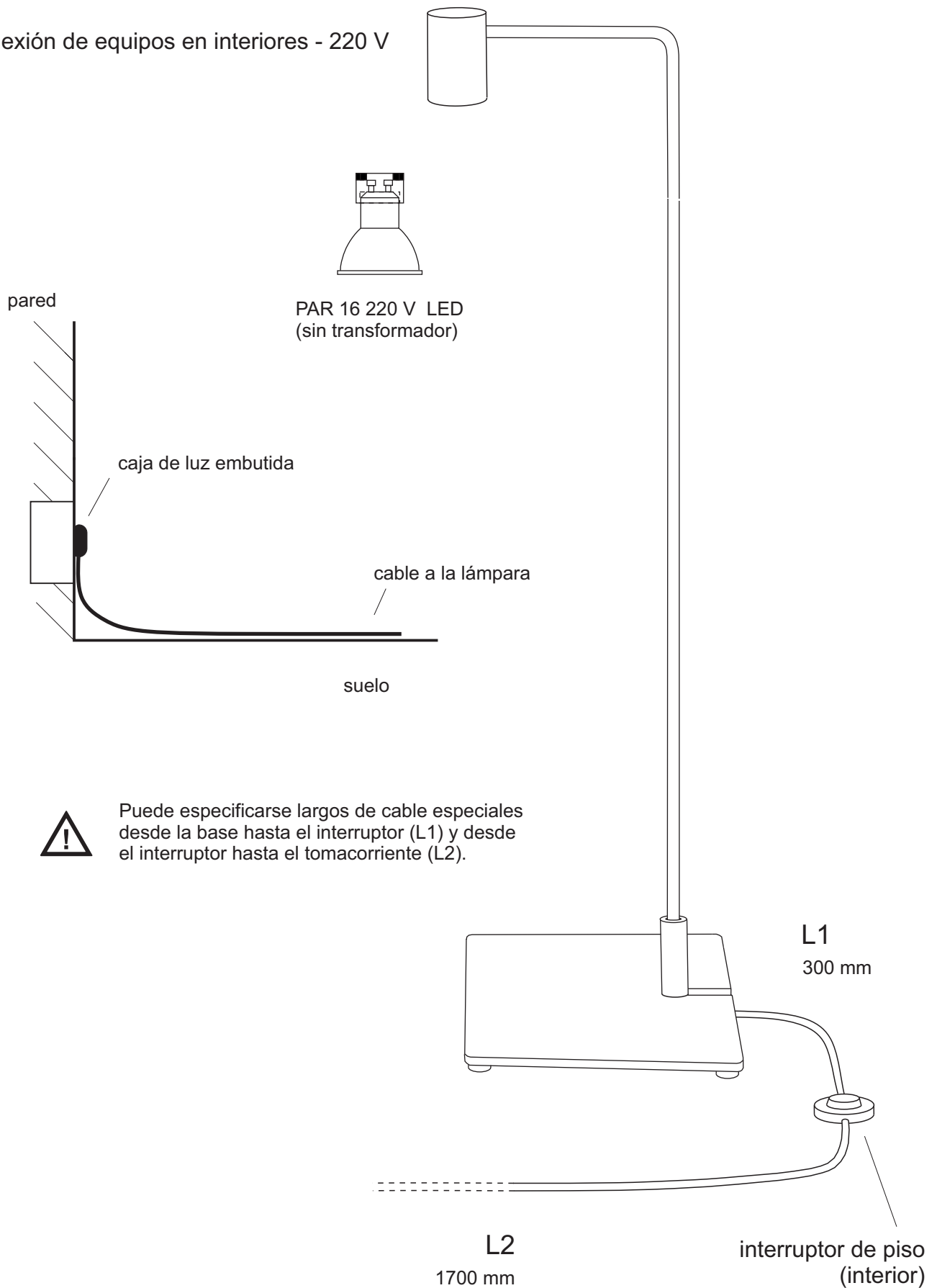


huup h 256  
proyector de pie para lámpara PAR 16  
cabezal fijo,  
apto exteriores

# huup

## h 256

Conexión de equipos en interiores - 220 V



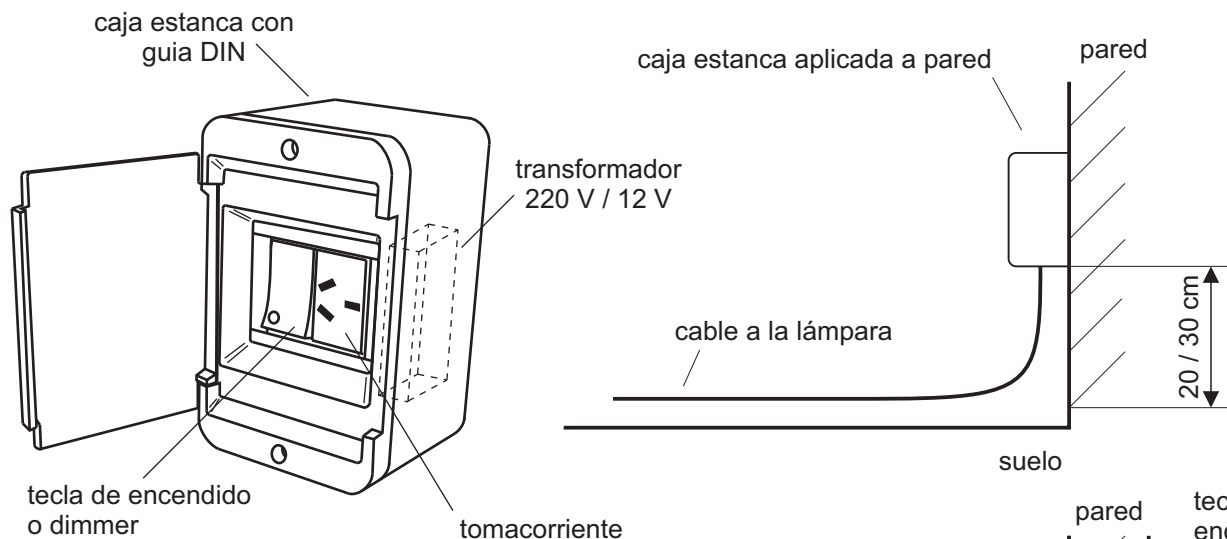
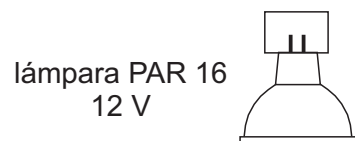
huup h 256  
 proyector de pie para lámpara PAR 16  
 cabezal fijo,  
 apto exteriores

huup

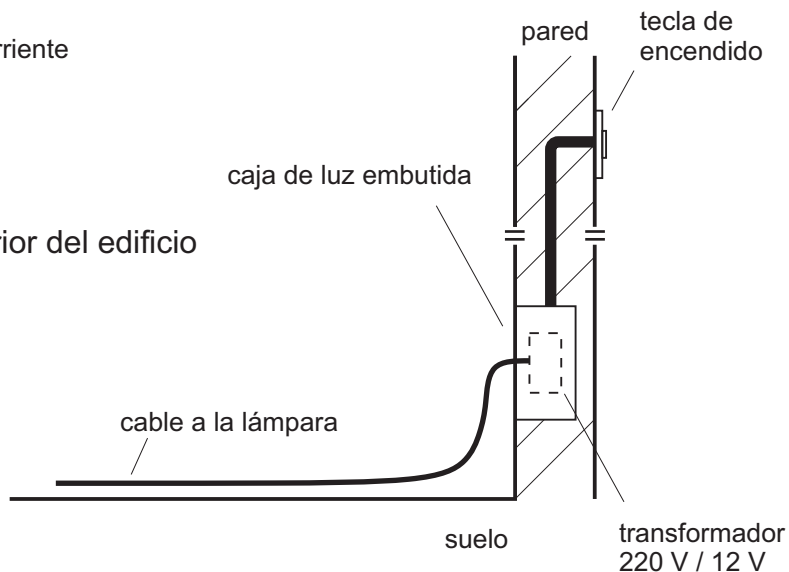
h 256

Conexión de equipos en exteriores - 12 V con transformador

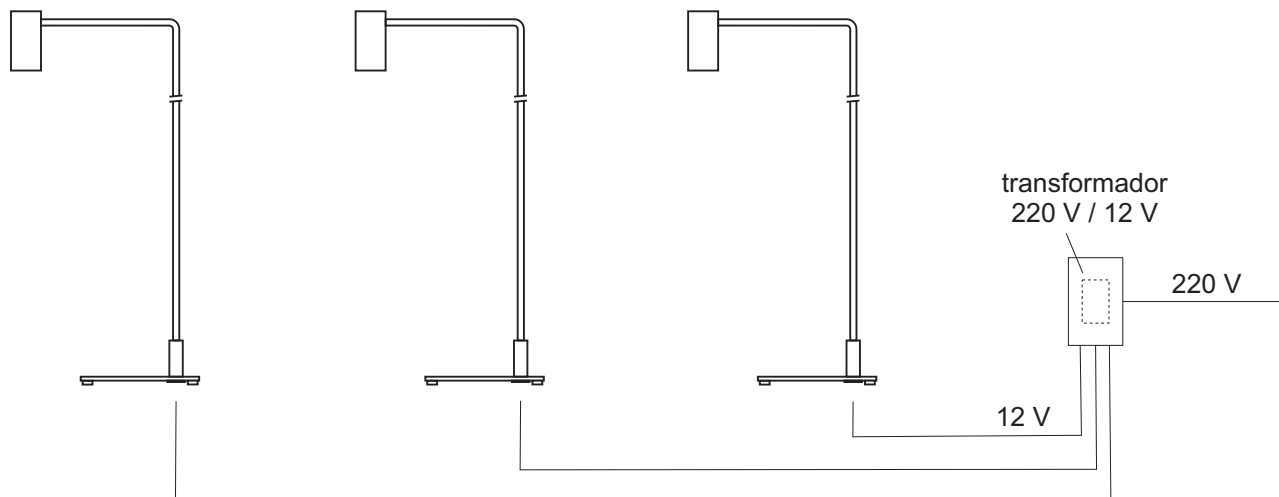
Montaje A:  
 el encendido se controla desde el exterior del edificio.



Montaje B:  
 el encendido se controla desde el interior del edificio



Puede conectarse mas de un equipo a un mismo transformador de potencia adecuada



**huup**

h 236



huup h 236  
proyector de pie  
para lámpara PAR 16  
apto exteriores

# huup

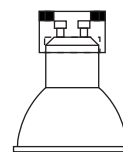
## h 236



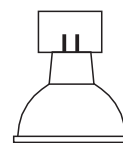
Es apto exteriores - NO es IP 65

Su diseño fue pensado para que el agua escurra libremente por su interior, sin alcanzar las partes electricas.

De este modo, en dias secos el equipo se drena de humedad, evitándose la condensacion permanente de agua.



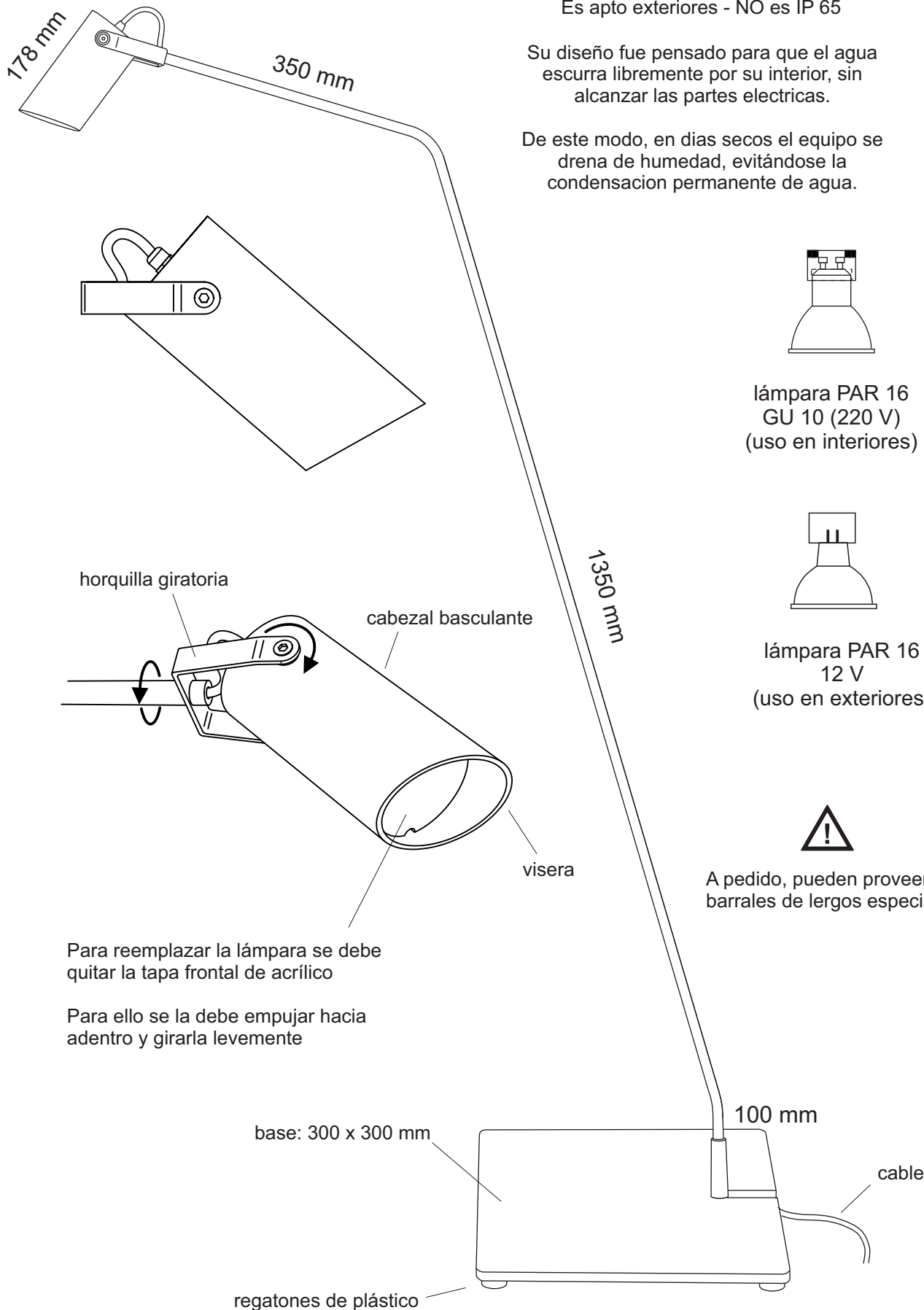
lámpara PAR 16  
GU 10 (220 V)  
(uso en interiores)



lámpara PAR 16  
12 V  
(uso en exteriores)



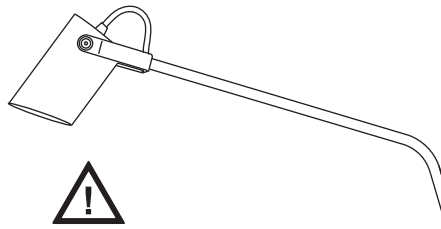
A pedido, pueden proveerse  
barrales de largos especiales



Para reemplazar la lámpara se debe quitar la tapa frontal de acrílico

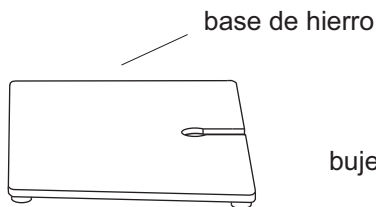
Para ello se la debe empujar hacia adentro y girarla levemente

Ensamblado del equipo



La base de hierro es muy pesada respecto del barral de la lámpara y su cabezal.

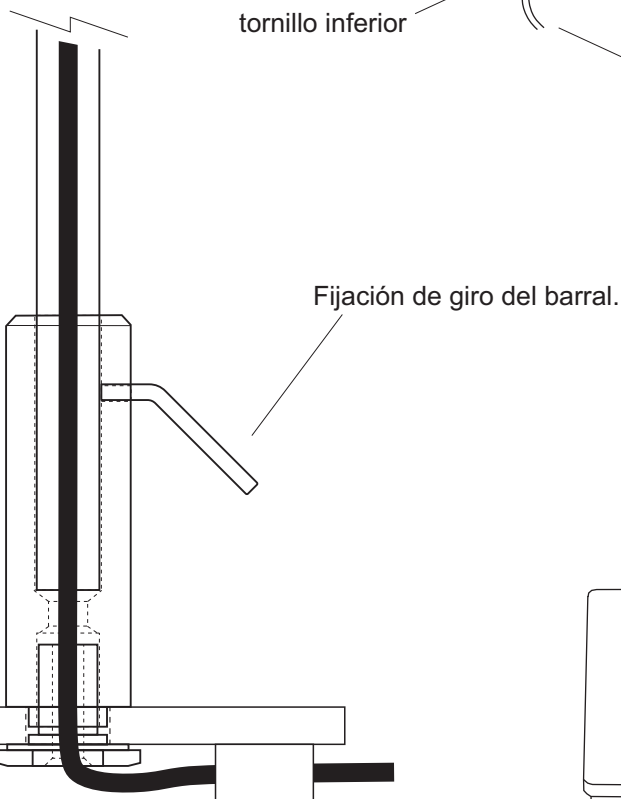
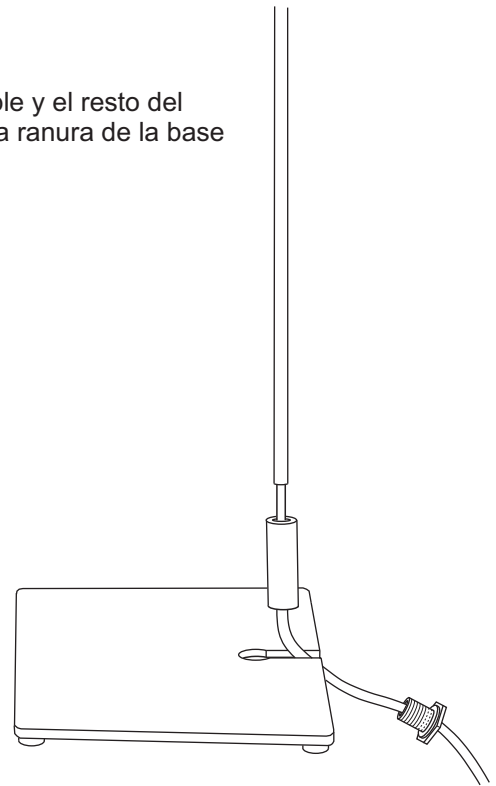
Para facilitar el transporte, el barral y la base se entregan separados.



1

Pasar el cable y el resto del equipo por la ranura de la base

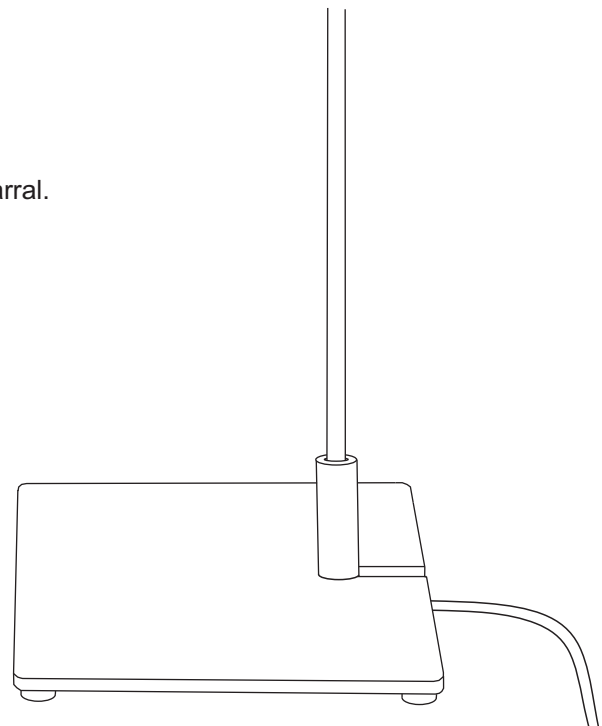
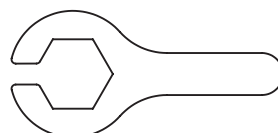
barral  
buje inferior  
tornillo inferior  
cable



2

Fijar el buje a la base por medio del tornillo inferior.

Utilizar la llave hexagonal provista

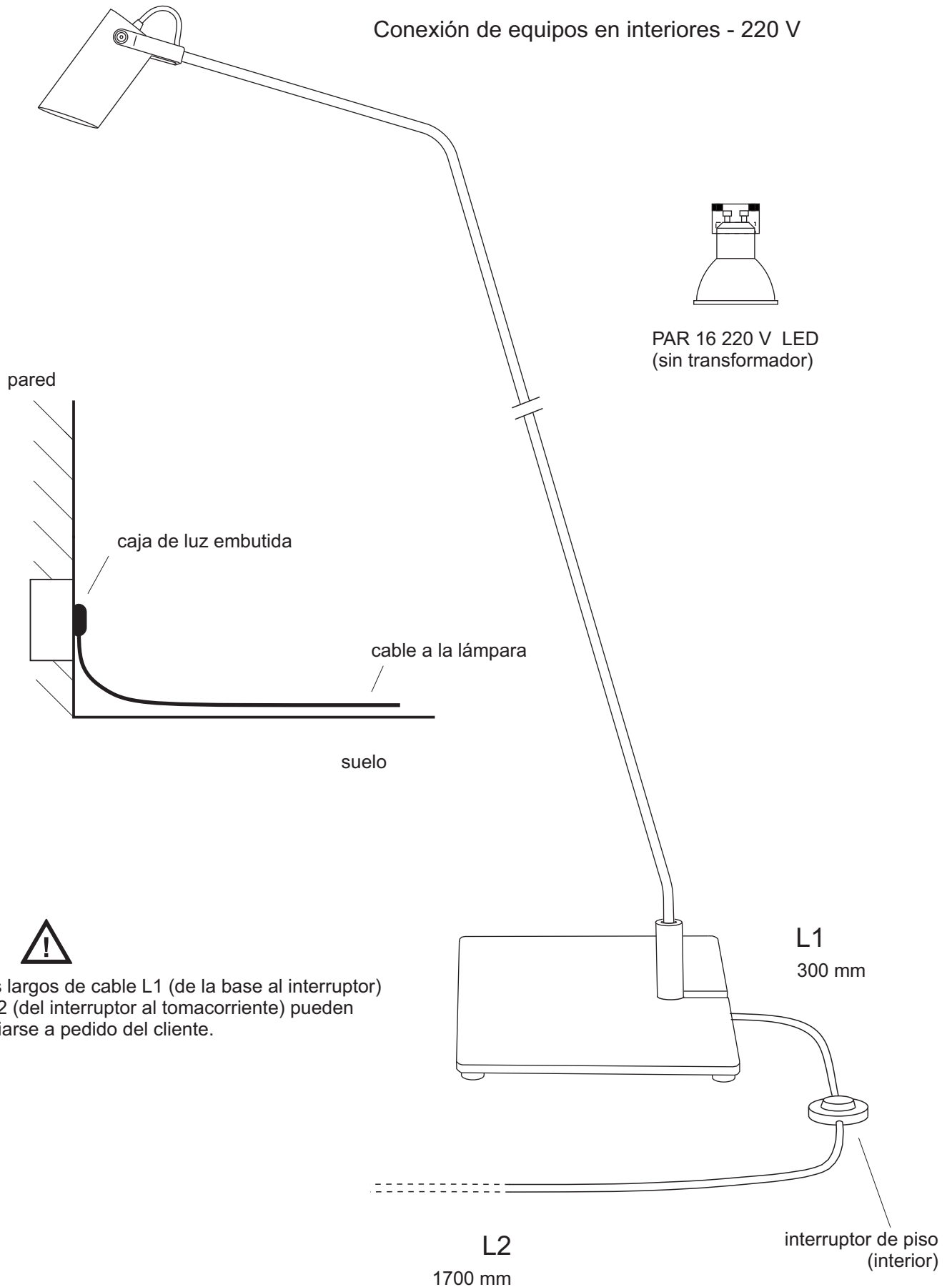


huup h 236  
proyector de pie  
para lámpara PAR 16  
apto exteriores

# huup

## h 236

Conexión de equipos en interiores - 220 V



Los largos de cable L1 (de la base al interruptor) y L2 (del interruptor al tomacorriente) pueden variarse a pedido del cliente.



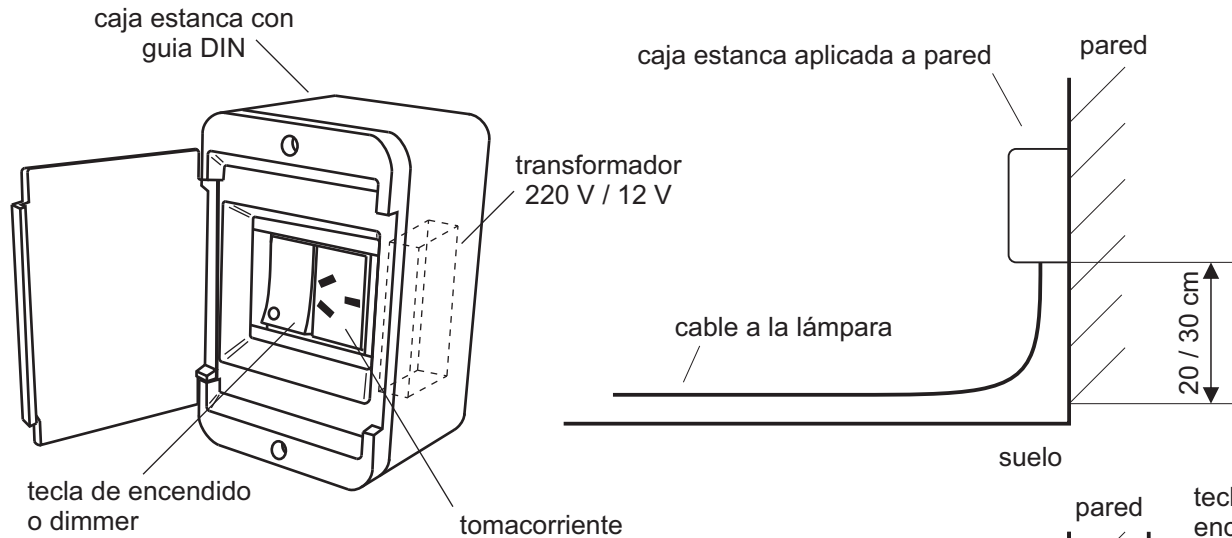
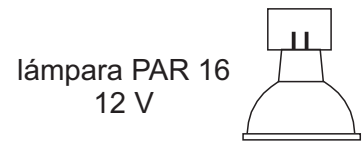
huup h 236  
 proyector de pie  
 para lámpara PAR 16  
 apto exteriores

huup

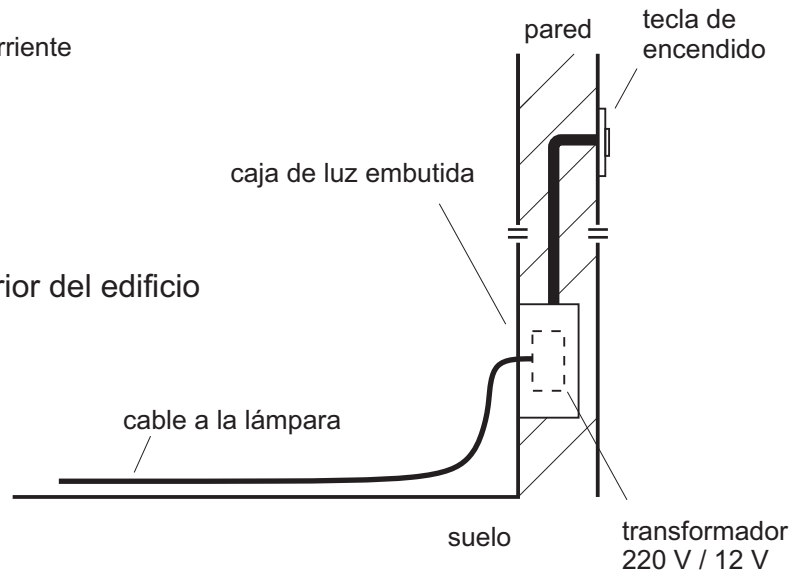
h 236

Conexión de equipos en exteriores - 12 V con transformador

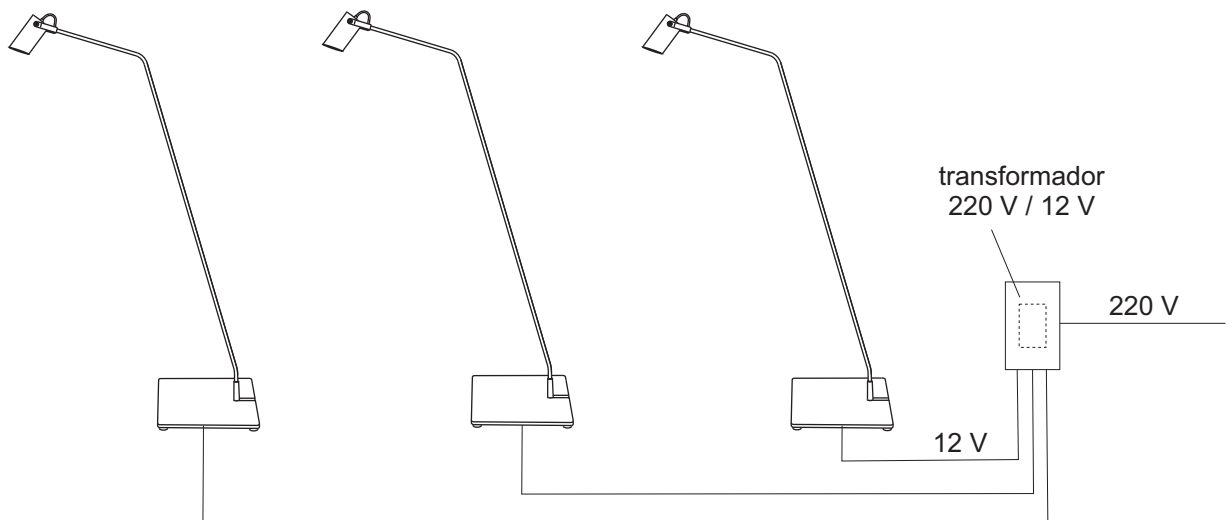
Montaje A:  
 el encendido se controla desde el exterior del edificio.



Montaje B:  
 el encendido se controla desde el interior del edificio



Puede conectarse mas de un equipo a un mismo transformador de potencia adecuada



**huup**

h 270

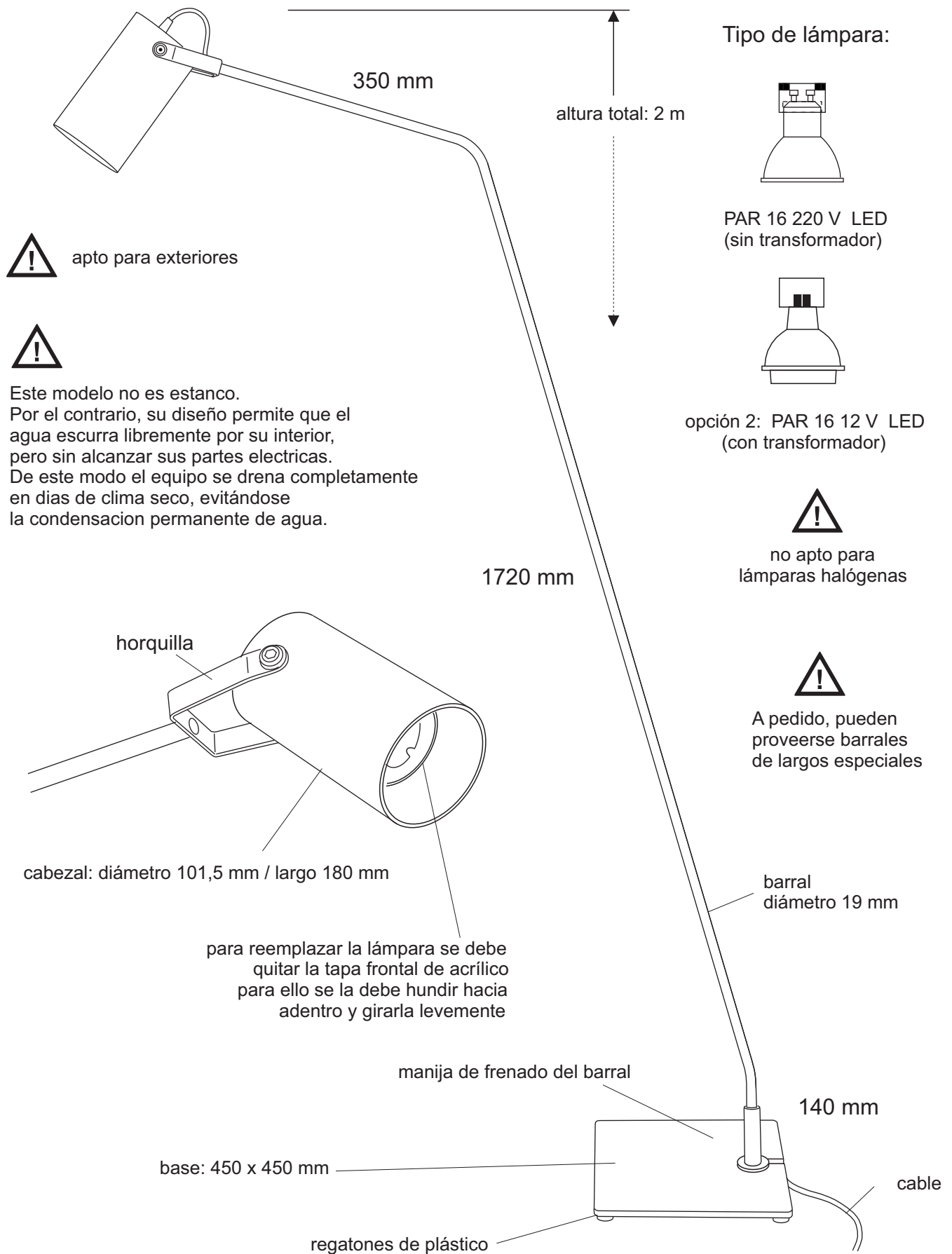


# huup h 270

proyector de pie para lámpara PAR 16  
cabezal móvil,  
apto para exteriores

# huup

## h 270



huup h 270  
proyector de pie para lámpara PAR 16  
cabezal móvil,  
apto para exteriores

# huup

## h 270



La base de hierro es muy pesada respecto del barral de la lámpara y su cabezal.

Para facilitar el transporte, el barral y la base se entregan separados.

### 1

El buje inferior debe separarse unos cm respecto del barral de la lámpara (no se necesitan herramientas para esto) de modo de no soportar el peso del barral en tanto se atornilla el buje a la base.

### 2

inserte el cable eléctrico a través de la ranura de la base

### 3

fije el buje inferior a la base de hierro por medio de los 3 tornillos provistos. Utilice para esto la llave allen provista

### 4

vuelva a insertar el barral en el buje inferior

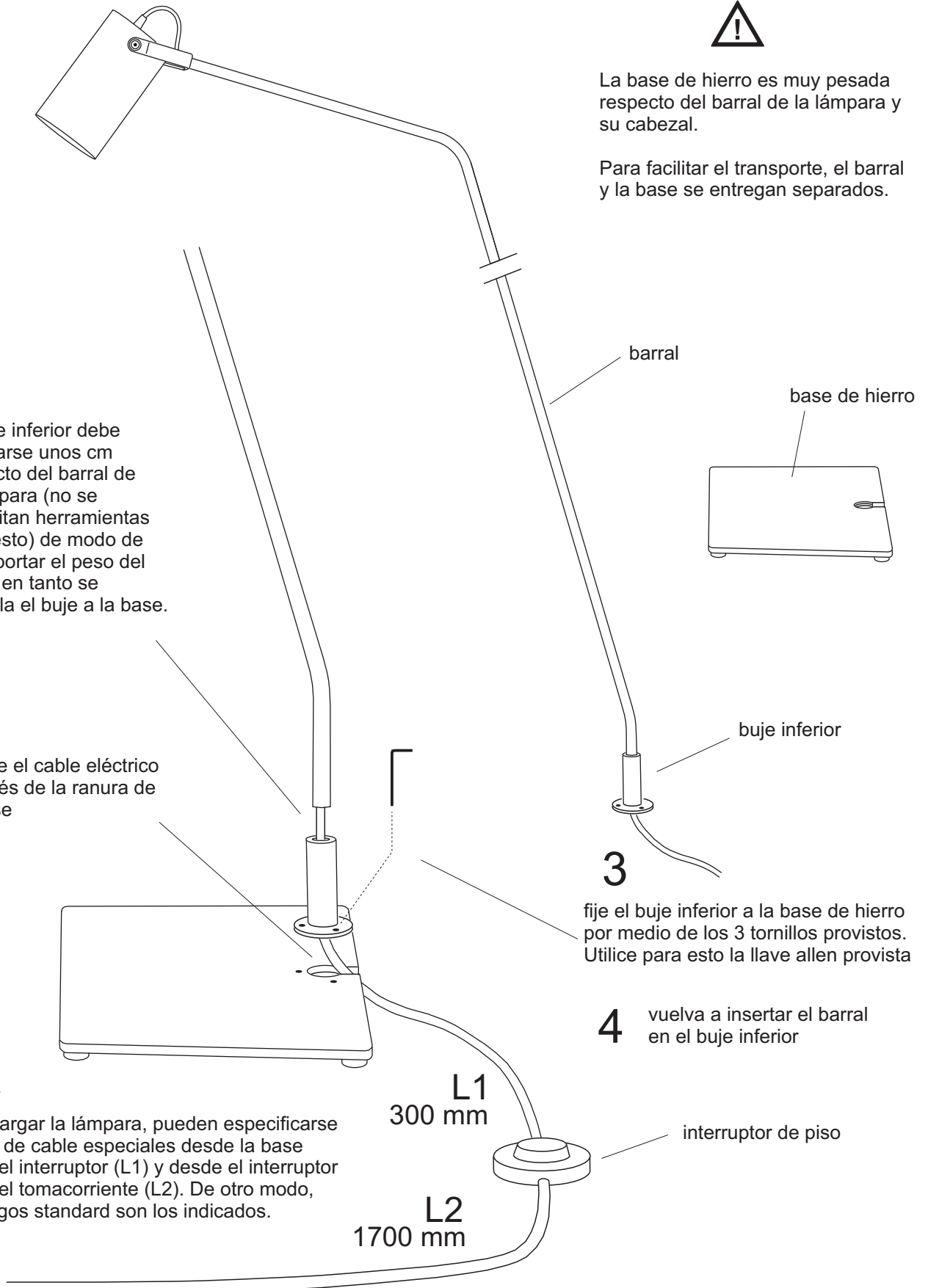


Al encargar la lámpara, pueden especificarse largos de cable especiales desde la base hasta el interruptor (L1) y desde el interruptor hasta el tomacorriente (L2). De otro modo, los largos standard son los indicados.

L1  
300 mm

L2  
1700 mm

interruptor de piso

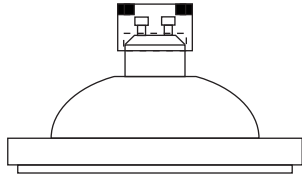


Esquema general



apto para exteriores

cabezal pivotante  
- diámetro 127 mm  
- altura 240 mm



AR 111 - 15 W  
GU 10

Colores disponibles

- Negro satinado
- Blanco microtexturado

barral  
tubo diámetro 19 mm

3000 mm

comparación  
de tamaño

base de hierro  
520 x 520 mm

2.000 mm