

# huup

Equipos de embutir  
en placas

# huup

h 088



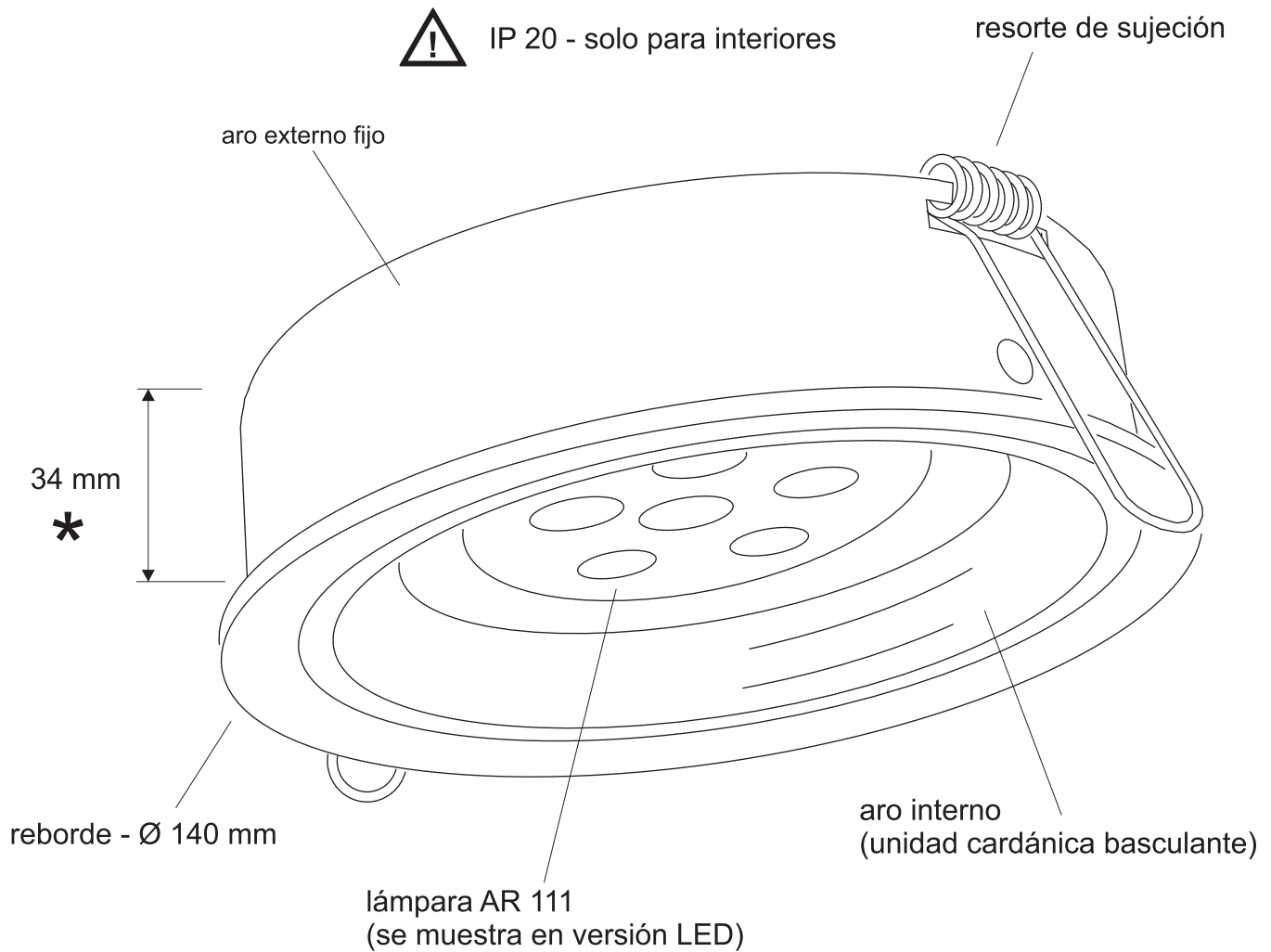
Arq. Nicolás Oks

# huup h 088

equipo embutible cardánico para lámpara AR 111  
sujeción por resortes  
con reborde inferior

# huup

## h 088

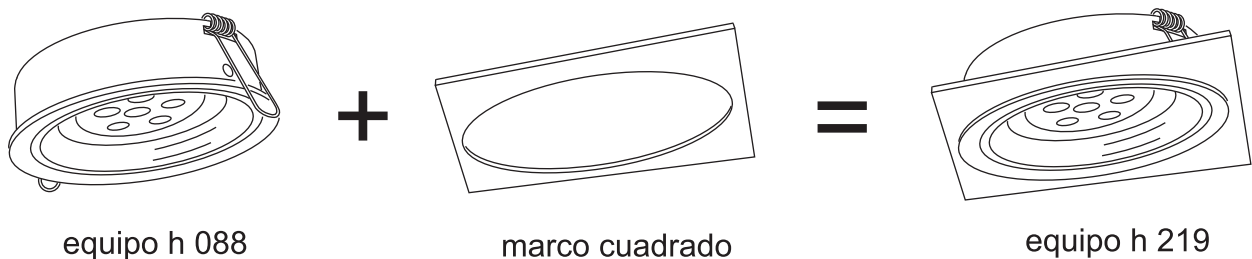


\* Admite espesor de placas de hasta 25 mm

! A pedido se producen aros para espesores mayores


### Equipos similares

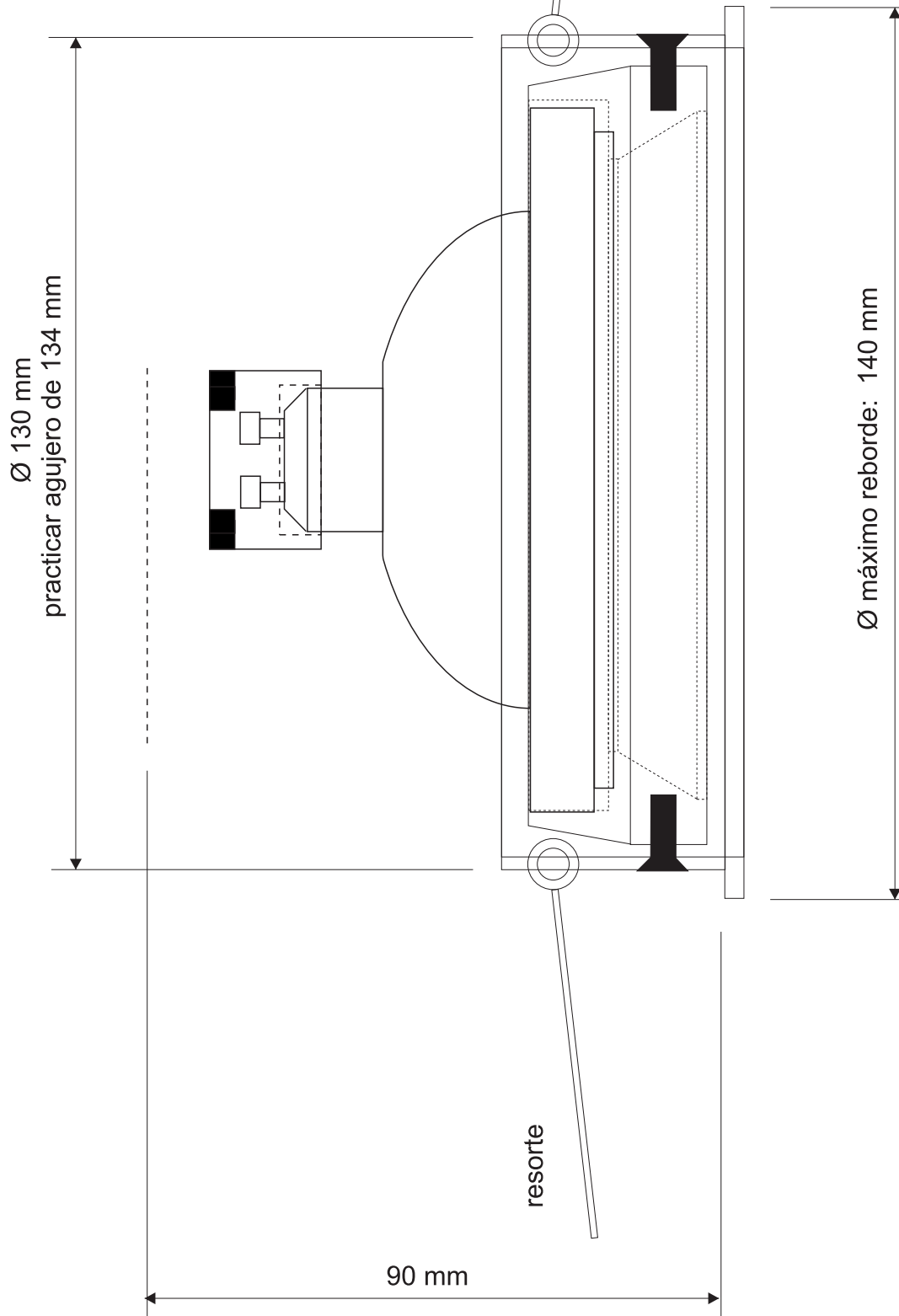
El modelo h 219 es idéntico, pero suma un marco de formato cuadrado.  
Este marco se adhiere al cielorraso y es independiente del anillo cardánico.  
Este sistema permite tamaños de marco mucho más pequeños que los modelos comunes.



huup h 088  
equipo embutible cardánico para lámpara AR 111  
sujeción por resortes  
esquema 1:1

**huup**  
h 088

 IP 20 - solo para interiores



# huup h 219

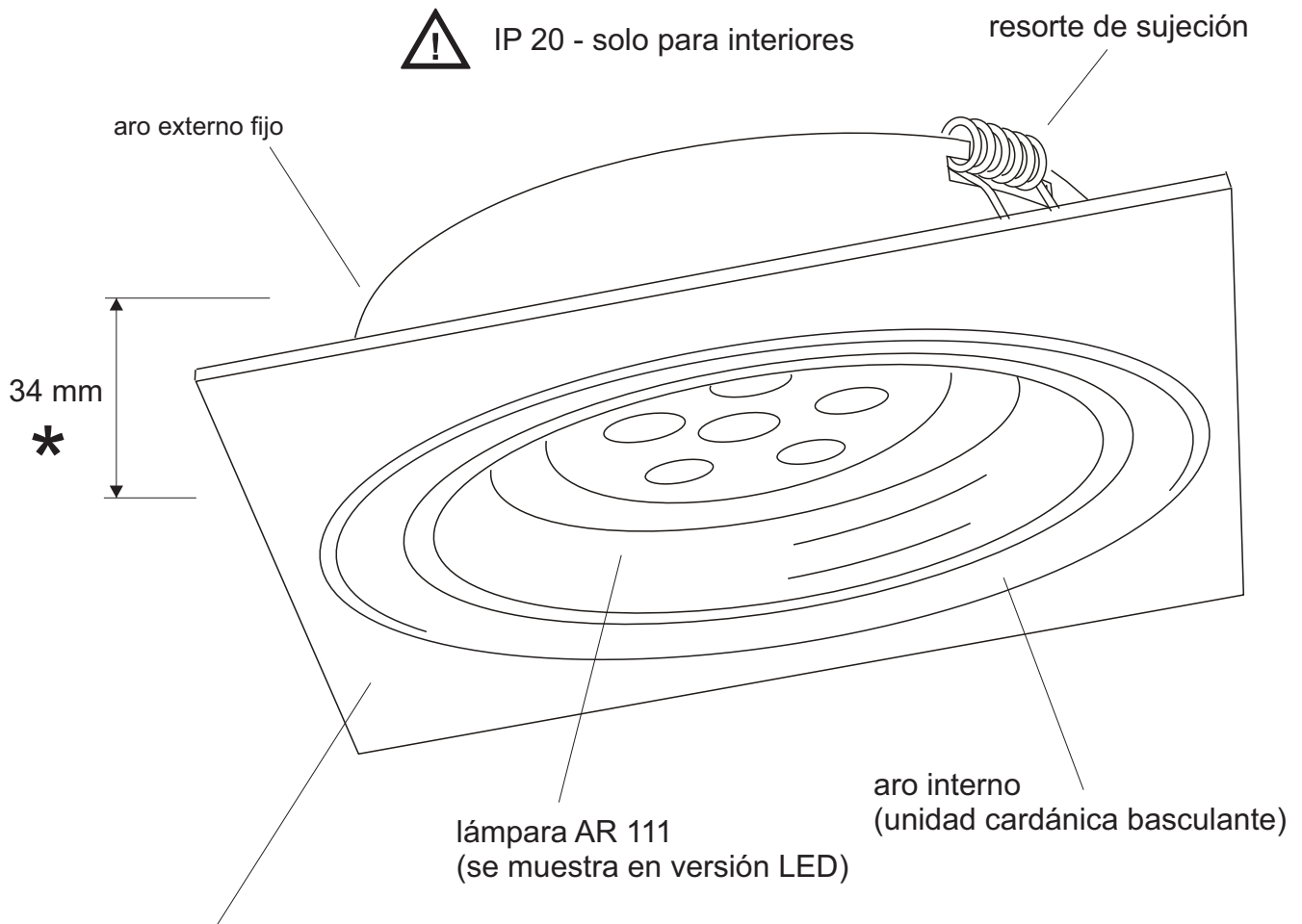
equipo embutible cardánico para lámpara AR 111

sujeción por resortes

con marco adosable cuadrado

# huup

## h 219



Marco adosable cuadrado - medidas 160 x 160 mm

Este marco se adhiere al cielorraso y es independiente del anillo cardánico.

Este sistema permite tamaños de marco mucho mas pequeños que los modelos comunes.

\* Admite espesor de placas de hasta 25 mm

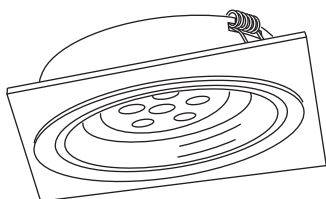


A pedido se producen aros para espesores mayores

### Equipos similares

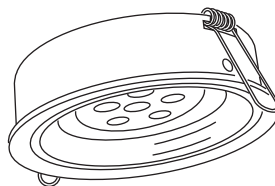
El modelo h 088 es idéntico, pero de formato circular.

De hecho, el modelo h 219 se compone de un equipo h 088 al que se adosa un marco cuadrado.



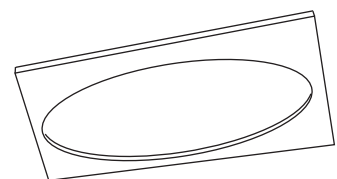
equipo h 219

=



equipo h 088

+



marco cuadrado

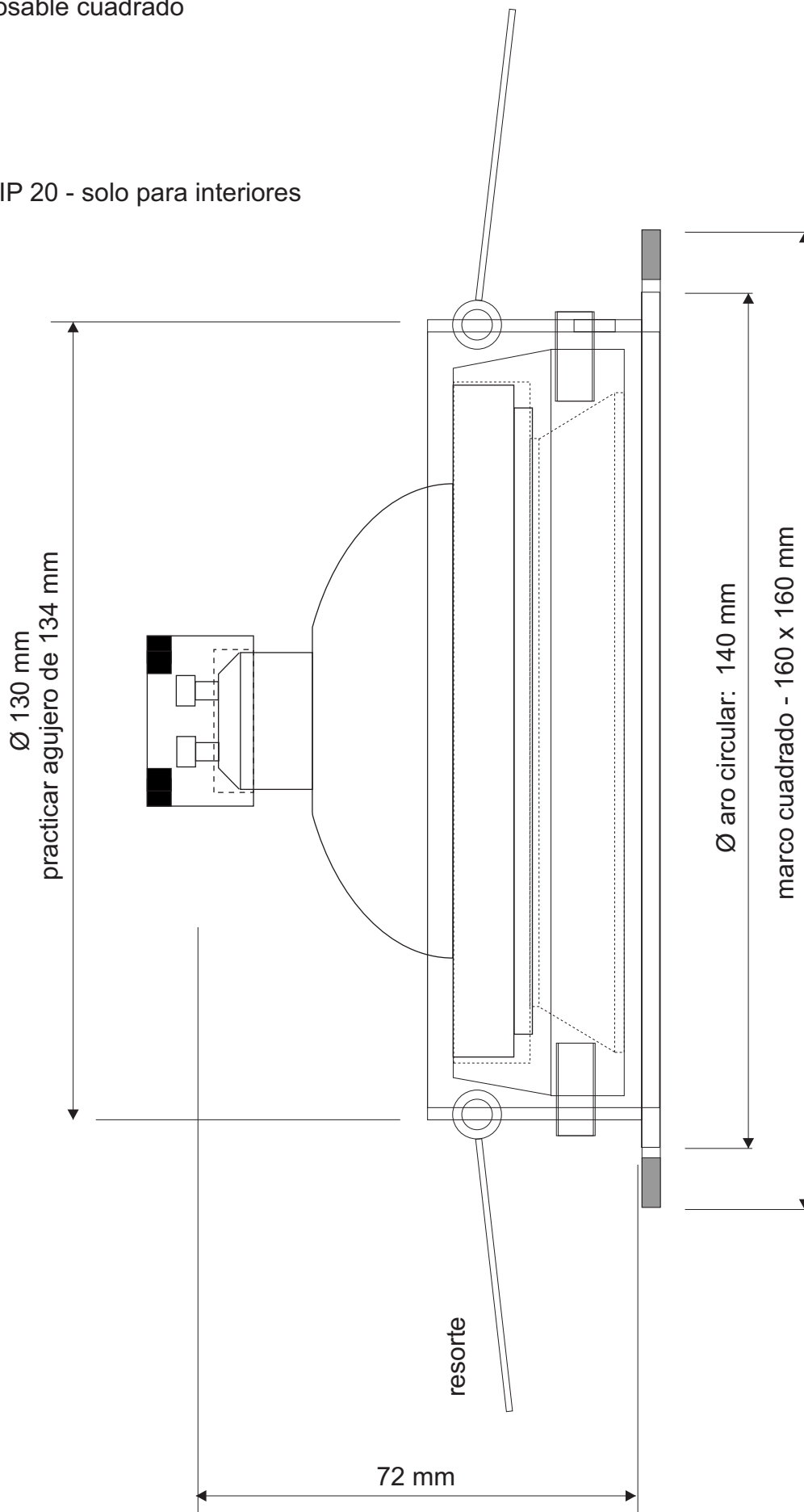
huup h 219  
equipo embutible cardánico para lámpara AR 111  
sujeción por resortes  
con marco adosable cuadrado

huup

h 219



IP 20 - solo para interiores



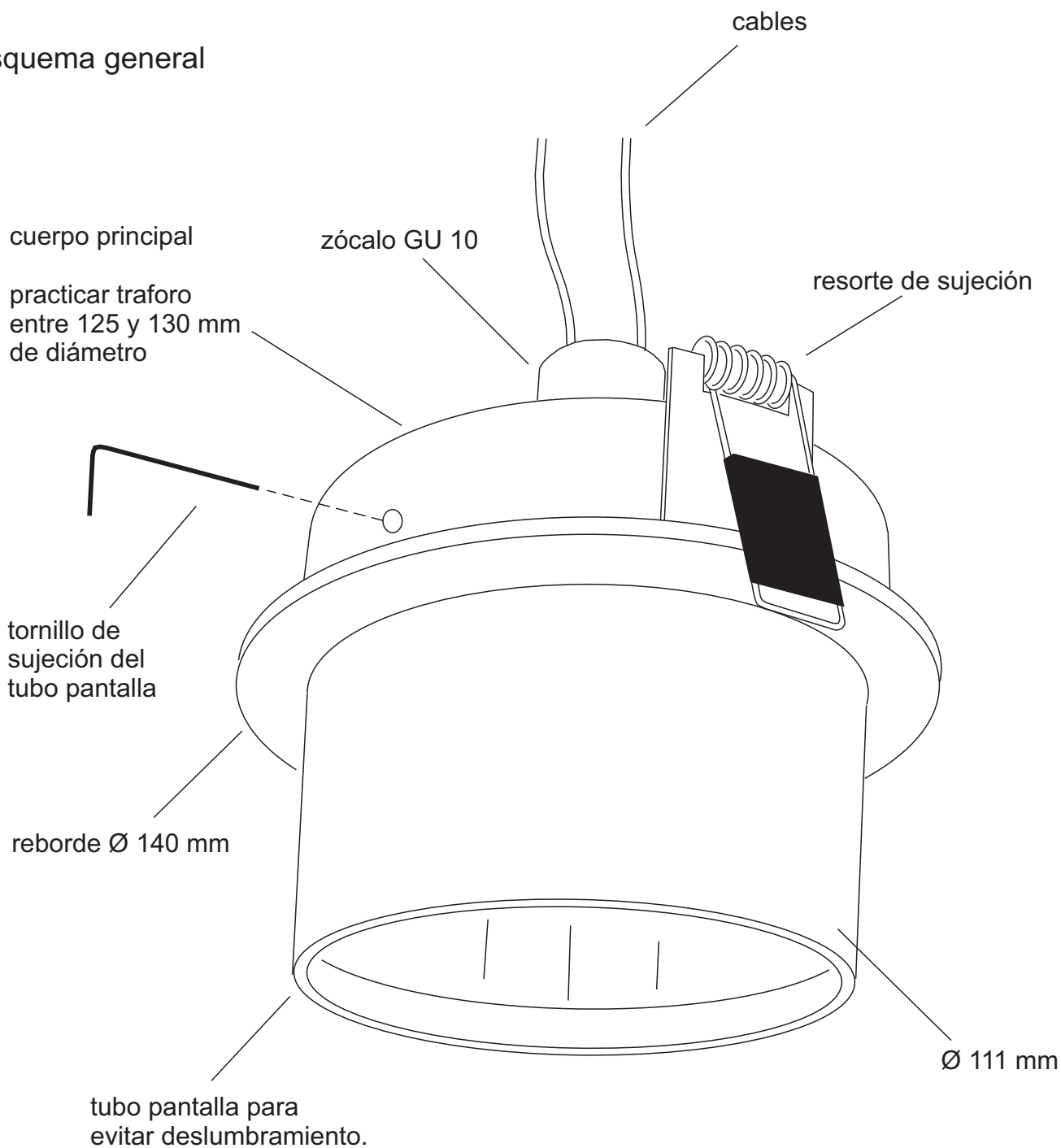
# huup h 439

equipo embutible fijo para lámpara AR 111  
sujeción por resortes - con reborde inferior  
vidrio templado - tubo pantalla

# huup

## h 439

### Esquema general



#### Alturas disponibles:

- 40 mm
- 60 mm
- 80 mm

#### Colores disponibles

- Blanco con interior del tubo negro
- Negro



IP 20

Apto para interiores.  
Puede utilizarse en  
semicubiertos

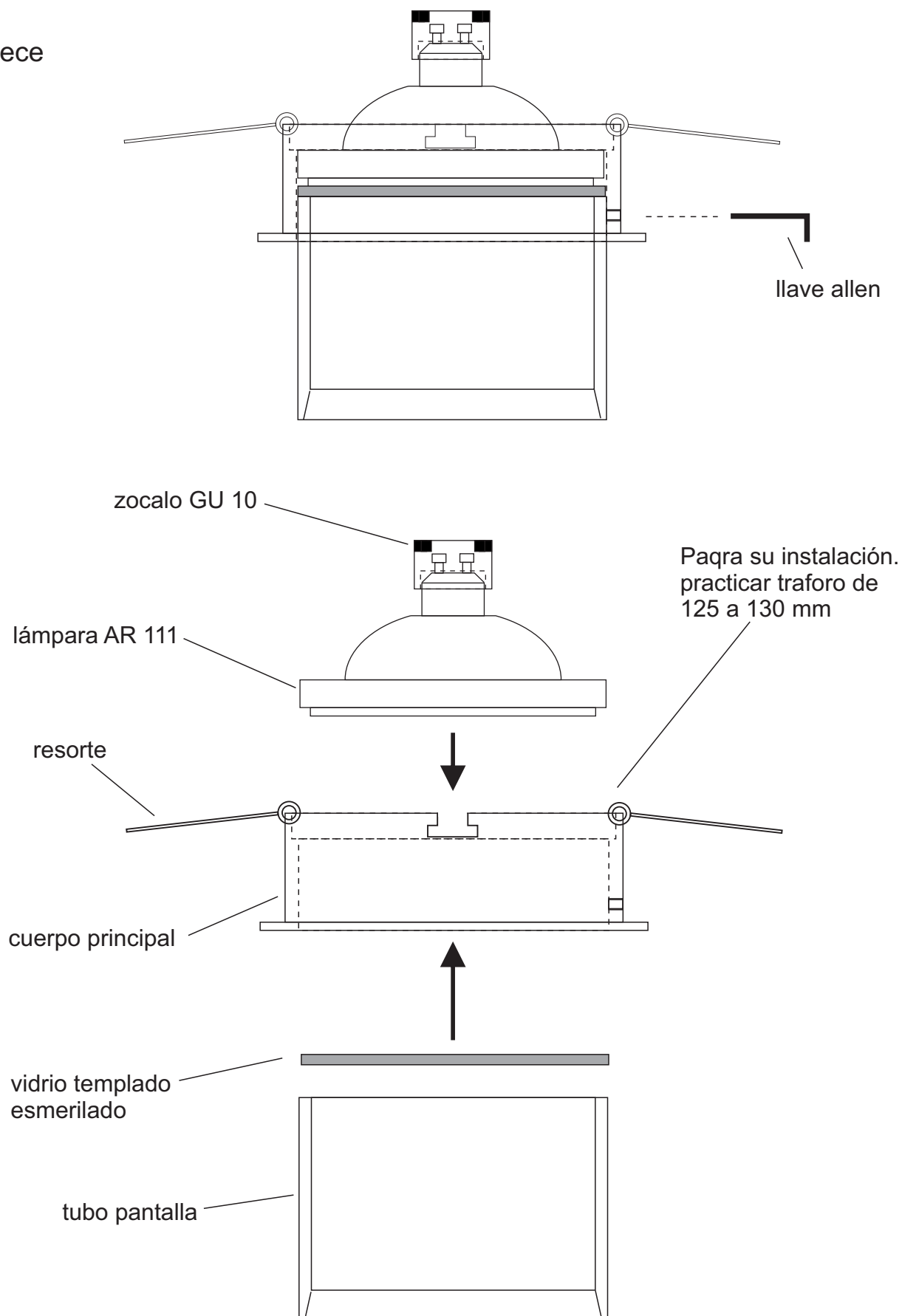
# huup h 439

equipo embutible fijo para lámpara AR 111  
sujeción por resortes - con reborde inferior  
vidrio templado - tubo pantalla

# huup

## h 439

### Despiece





# huup h 097 N

equipo para embutir en placas de yeso / chapa / madera  
para lámpara PAR 16 - direccionable

# huup

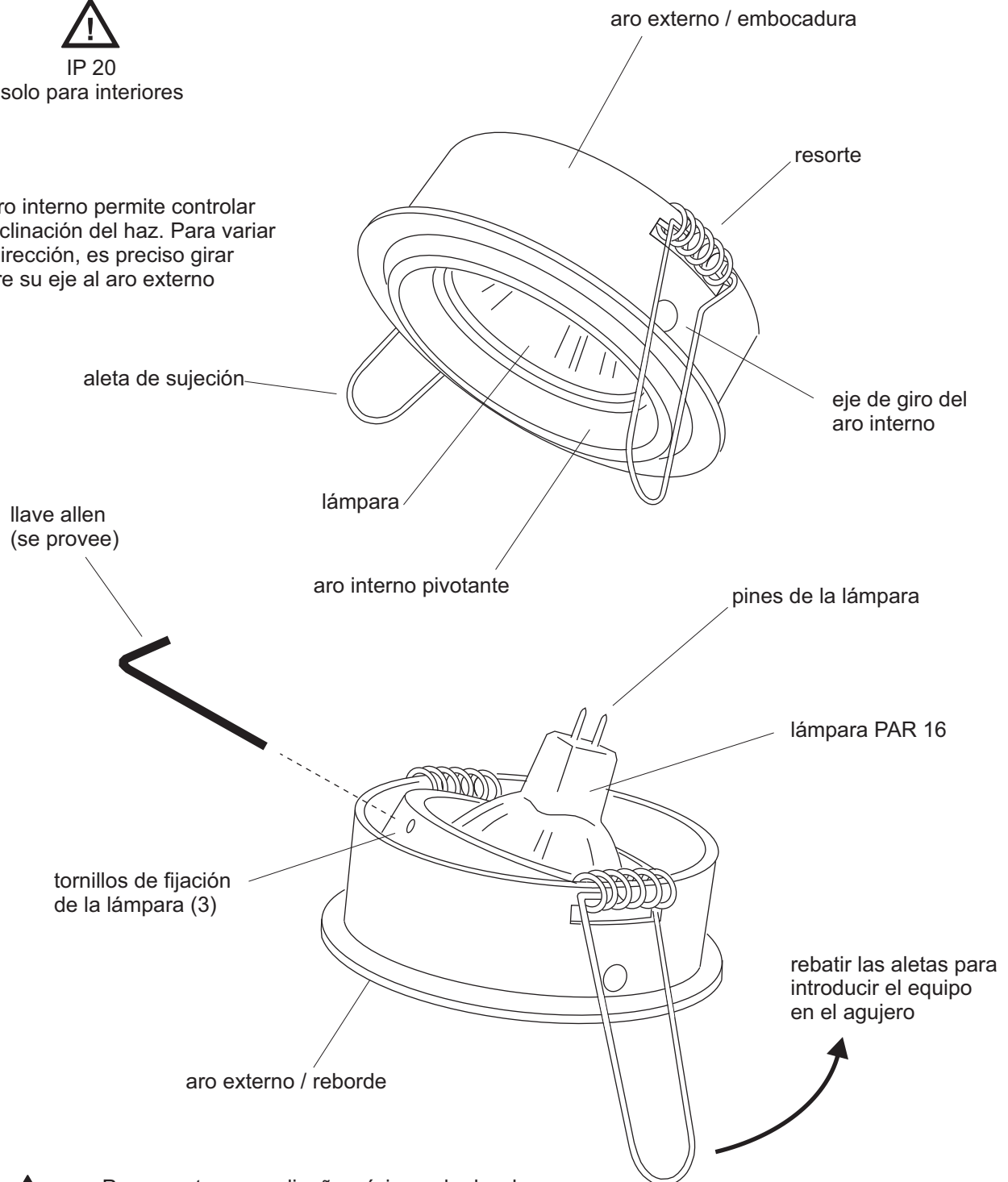
## h 097 N

### Esquema general



IP 20  
solo para interiores

El aro interno permite controlar la inclinación del haz. Para variar su dirección, es preciso girar sobre su eje al aro externo



Para mantener un diseño mínimo, el reborde inferior presenta un diámetro menor al de los equipos normales de plaza. Esto obliga a practicar agujeros de cierta prolijidad en la placa donde se quiere embutir el aparato.

A pedido se entregan equipos con rebordes mayores o medidas especiales

huup h 097 N  
equipo para embutr en placas de yeso / chapa / madera  
para lámpara PAR 16 - direccionable

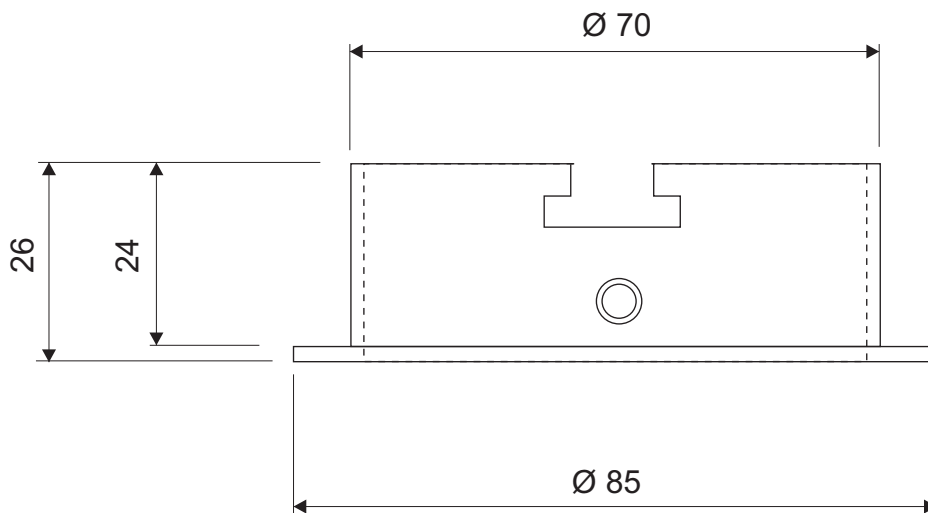
**huup**

h 097 N

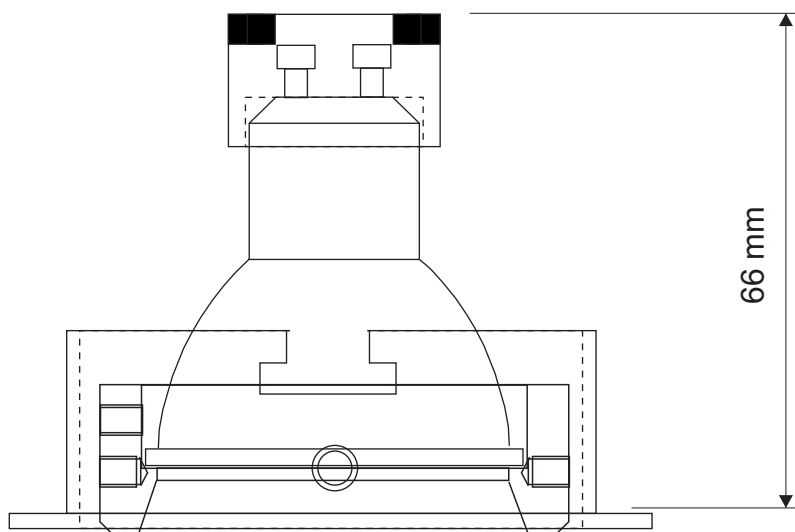
vista lateral en corte del aro de sujeción



mecanizar agujero de la placa entre  
74 mm y 78 mm de diámetro



corte lateral del equipo  
con lámpara colocada



el espacio libre por  
sobre el borde inferior  
de la placa debe ser  
mayor de 75 mm para  
permitir el giro de la  
lámpara y la correcta  
salida de los cables

# huup h 097 R

equipo para embutir en placas de yeso / chapa / madera  
para lámpara PAR 16 - direccionable - Recedida

# huup

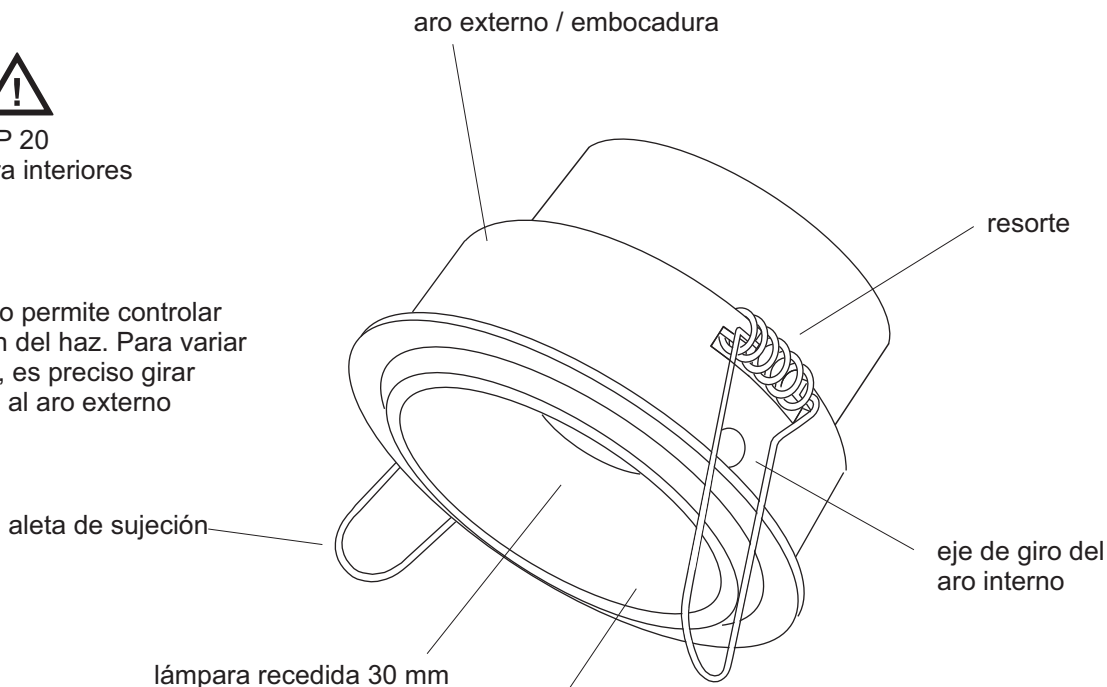
## h 097 R

### Esquema general



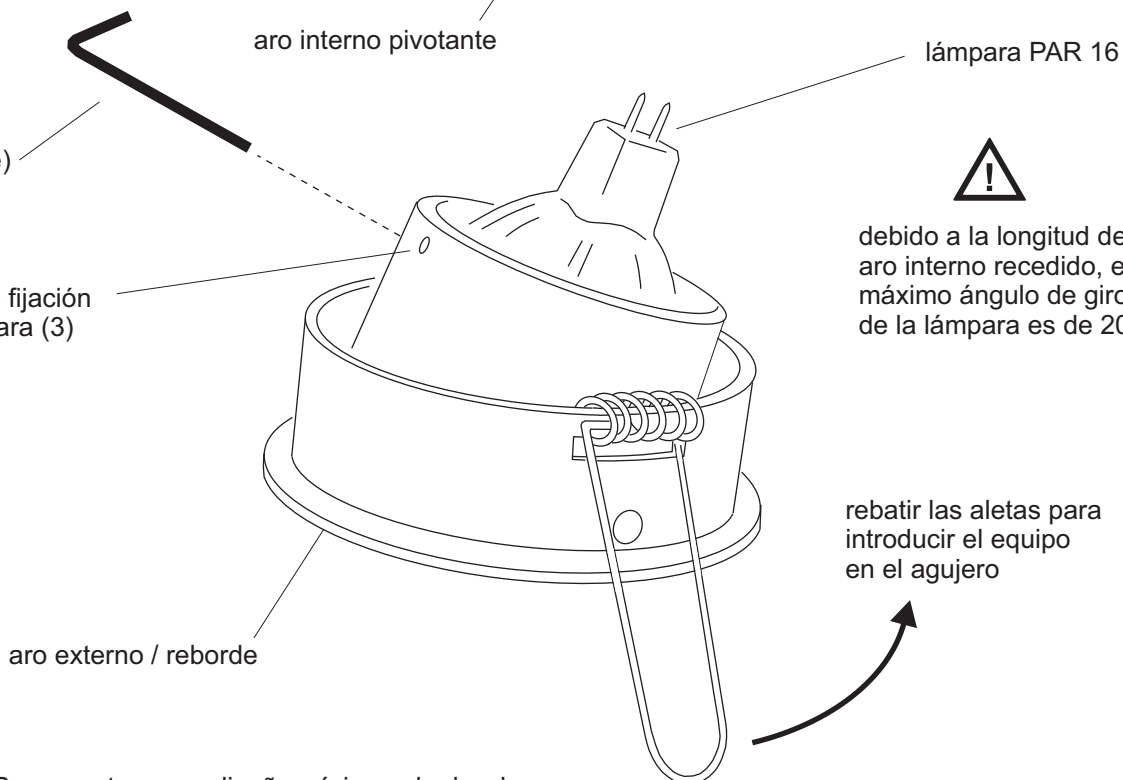
IP 20  
solo para interiores

El aro interno permite controlar la inclinación del haz. Para variar su dirección, es preciso girar sobre su eje al aro externo



llave allen  
(se provee)

tornillos de fijación  
de la lámpara (3)



Para mantener un diseño mínimo, el reborde inferior presenta un diámetro menor al de los equipos normales de plaza. Esto obliga a practicar agujeros de cierta prolijidad en la placa donde se quiere embutir el aparato.

A pedido se entregan equipos con rebordes mayores o medidas especiales

# huup h 097 R

equipo para embutr en placas de yeso / chapa / madera  
para lámpara PAR 16 - direccionable - Recedida

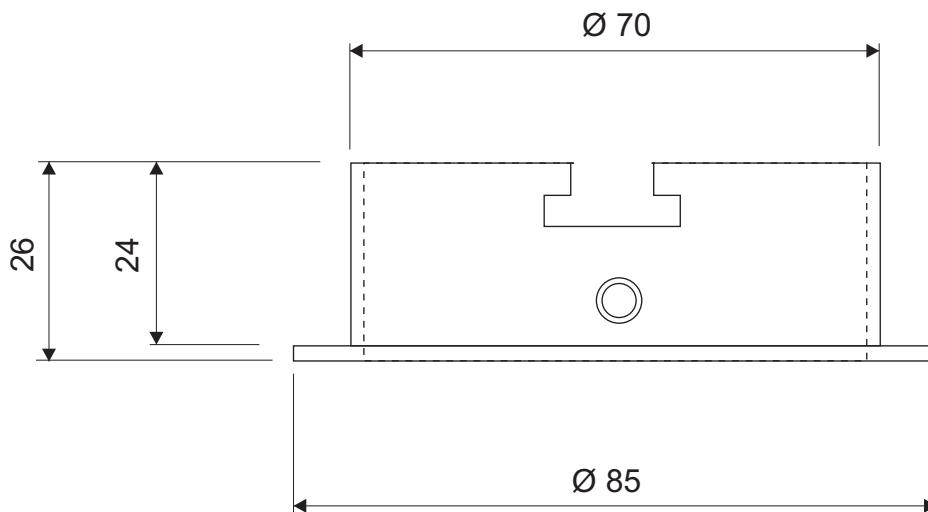
# huup

## h 097 R

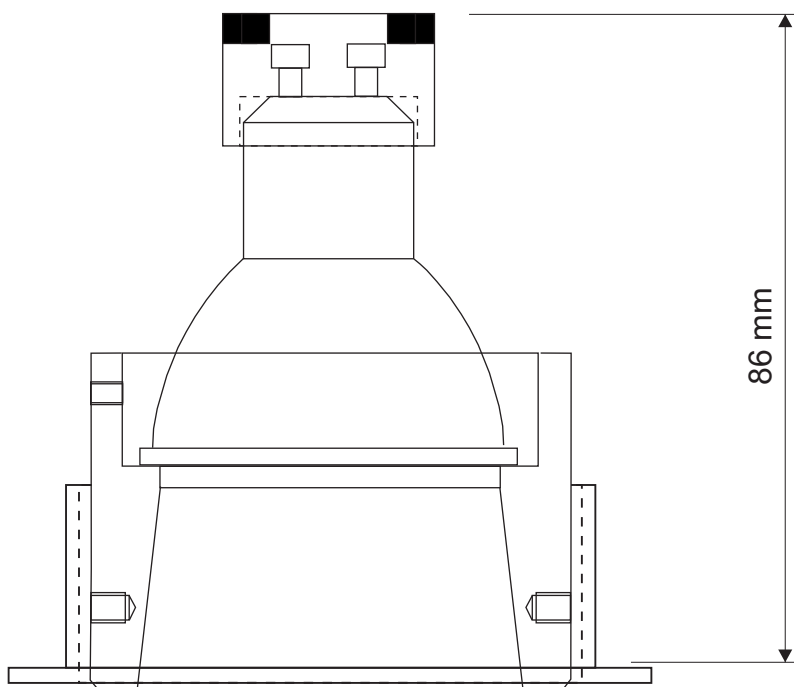
vista lateral en corte del aro de sujeción



mecanizar agujero de la placa entre  
74 mm y 78 mm de diámetro



corte lateral del equipo  
con lámpara colocada



el espacio libre por  
sobre el borde inferior  
de la placa debe ser  
mayor de 100 mm para  
permitir el giro de la  
lámpara y la correcta  
salida de los cables

huup h 216  
embutible para placas - para lámpara PAR 16  
con marco cuadrado

huup

h 216



IP 20  
solo para interiores

unidad cardánica (equivalente al modelo h 097)



mecanizar agujero de la placa  
entre 78 mm y 79 mm de diámetro

aluminio  
espesor 3 mm

resorte de  
sujeción

98 mm

lámpara PAR 16

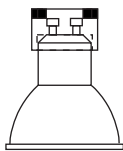
98 mm

marco adosable cuadrado

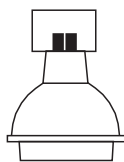
diam 86 mm

equipo con el marco adosado

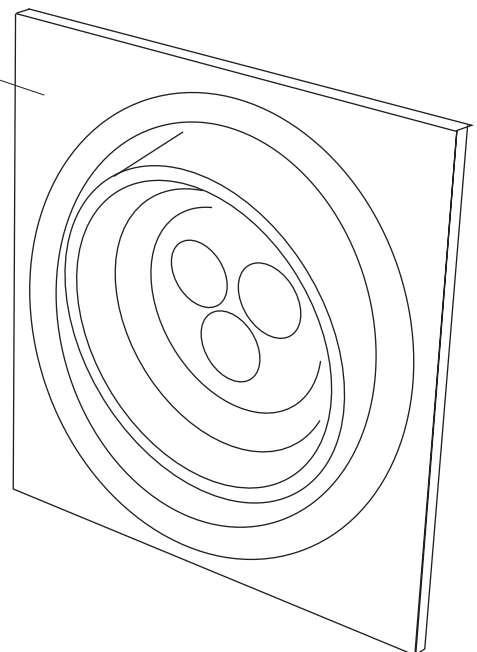
Tipo de lámpara:



PAR 16 220 V halógena / LED  
(sin transformador)



Opcional:  
PAR 16 12 V halógena / LED  
(con transformador)



huup h 216  
embutible para placas - para lámpara PAR 16  
con marco cuadrado

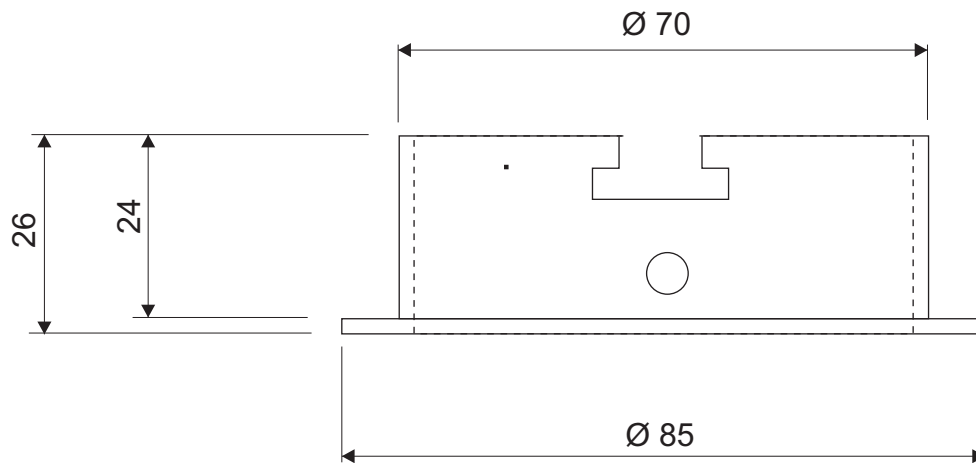
huup

h 216

vista lateral en corte del aro de sujeción



mecanizar agujero de la placa entre  
74 mm y 78 mm de diámetro



corte del equipo con lámpara

