

huup

Equipos de embutir
en placas

huup

h 088

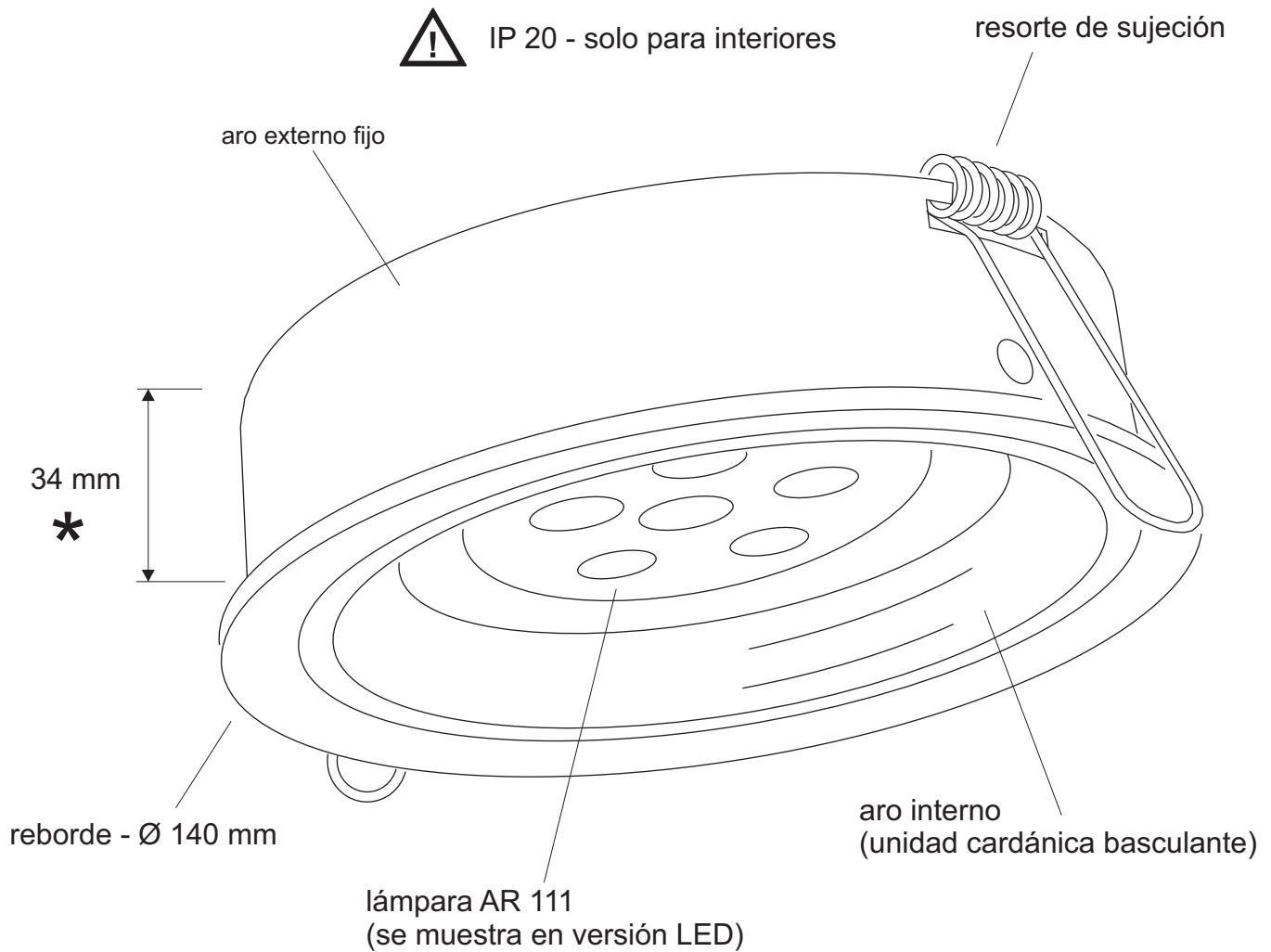


huup h 088

equipo embutible cardánico para lámpara AR 111
sujeción por resortes
con reborde inferior

huup

h 088



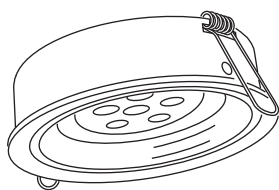
* Admite espesor de placas de hasta 25 mm



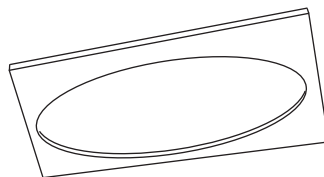
A pedido se producen aros para espesores mayores

Equipos similares

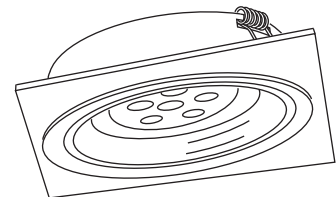
El modelo h 219 es idéntico, pero suma un marco de formato cuadrado.
Este marco se adhiere al cielorraso y es independiente del anillo cardánico.
Este sistema permite tamaños de marco mucho más pequeños que los modelos comunes.



equipo h 088



marco cuadrado



equipo h 219

huup h 088
equipo embutible cardánico para lámpara AR 111
sujeción por resortes

huup

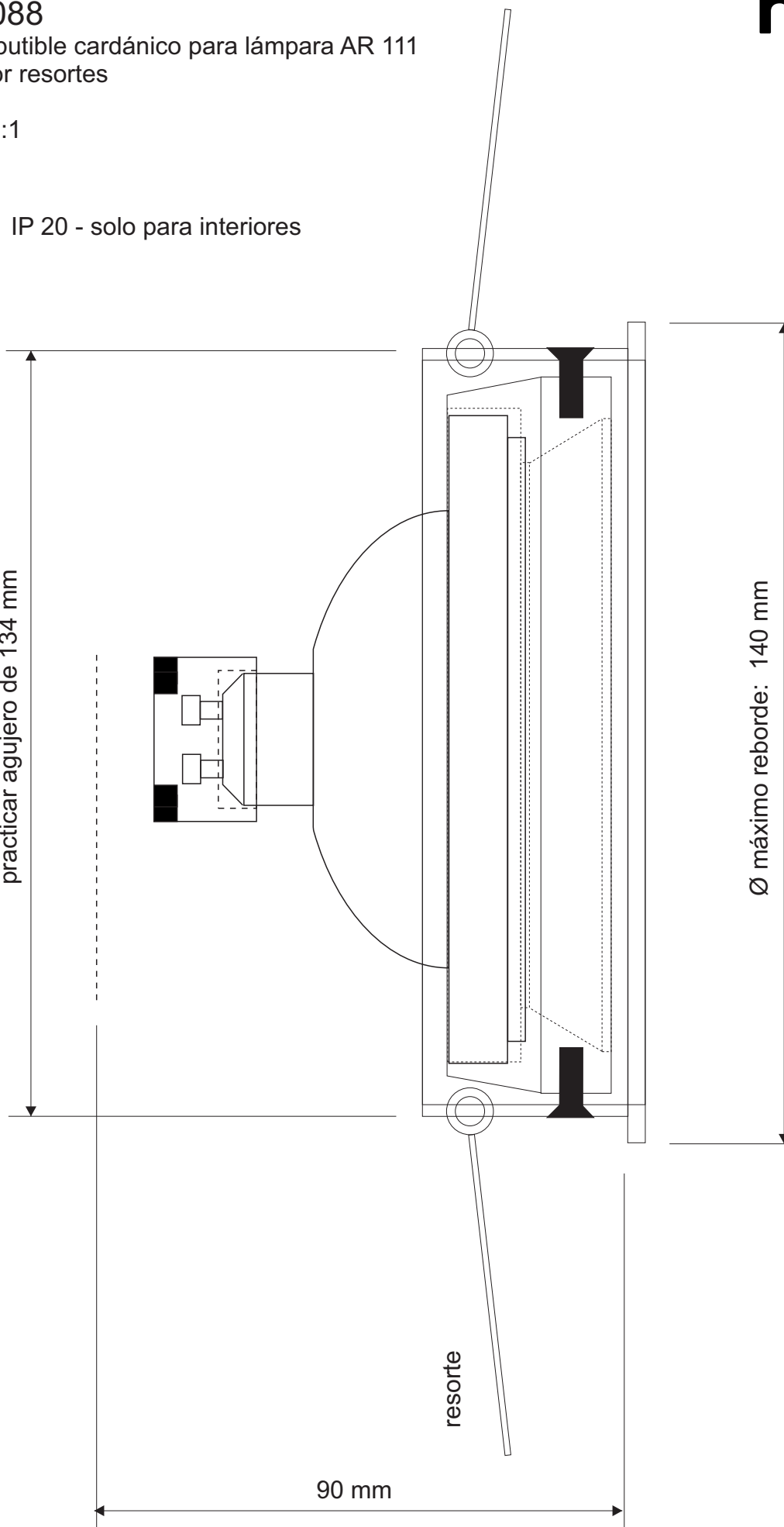
h 088

esquema 1:1



IP 20 - solo para interiores

Ø 130 mm
practicar agujero de 134 mm



90 mm

Ø máximo reborde: 140 mm

huup h 219

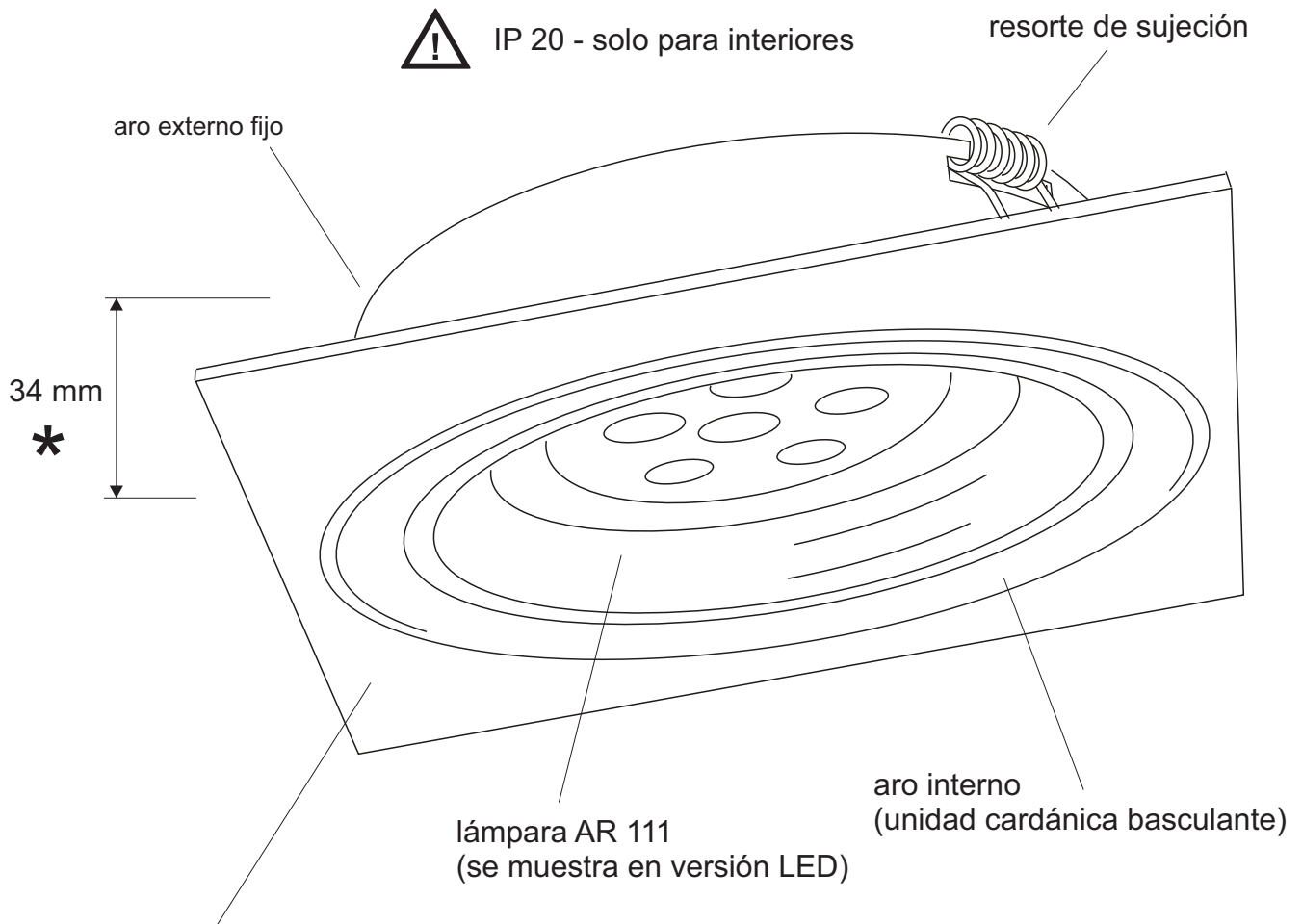
equipo embutible cardánico para lámpara AR 111

sujeción por resortes

con marco adosable cuadrado

huup

h 219



Marco adosable cuadrado - medidas 160 x 160 mm

Este marco se adhiere al cielorraso y es independiente del anillo cardánico.

Este sistema permite tamaños de marco mucho mas pequeños que los modelos comunes.

* Admite espesor de placas de hasta 25 mm

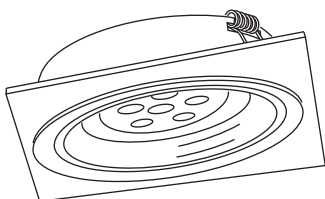


A pedido se producen aros para espesores mayores

Equipos similares

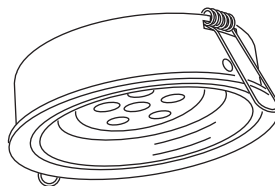
El modelo h 088 es idéntico, pero de formato circular.

De hecho, el modelo h 219 se compone de un equipo h 088 al que se adosa un marco cuadrado.



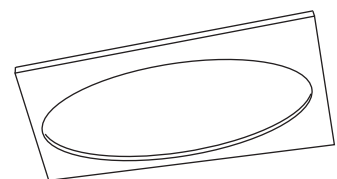
equipo h 219

=



equipo h 088

+



marco cuadrado

huup h 219

equipo embutible cardánico para lámpara AR 111

sujeción por resortes

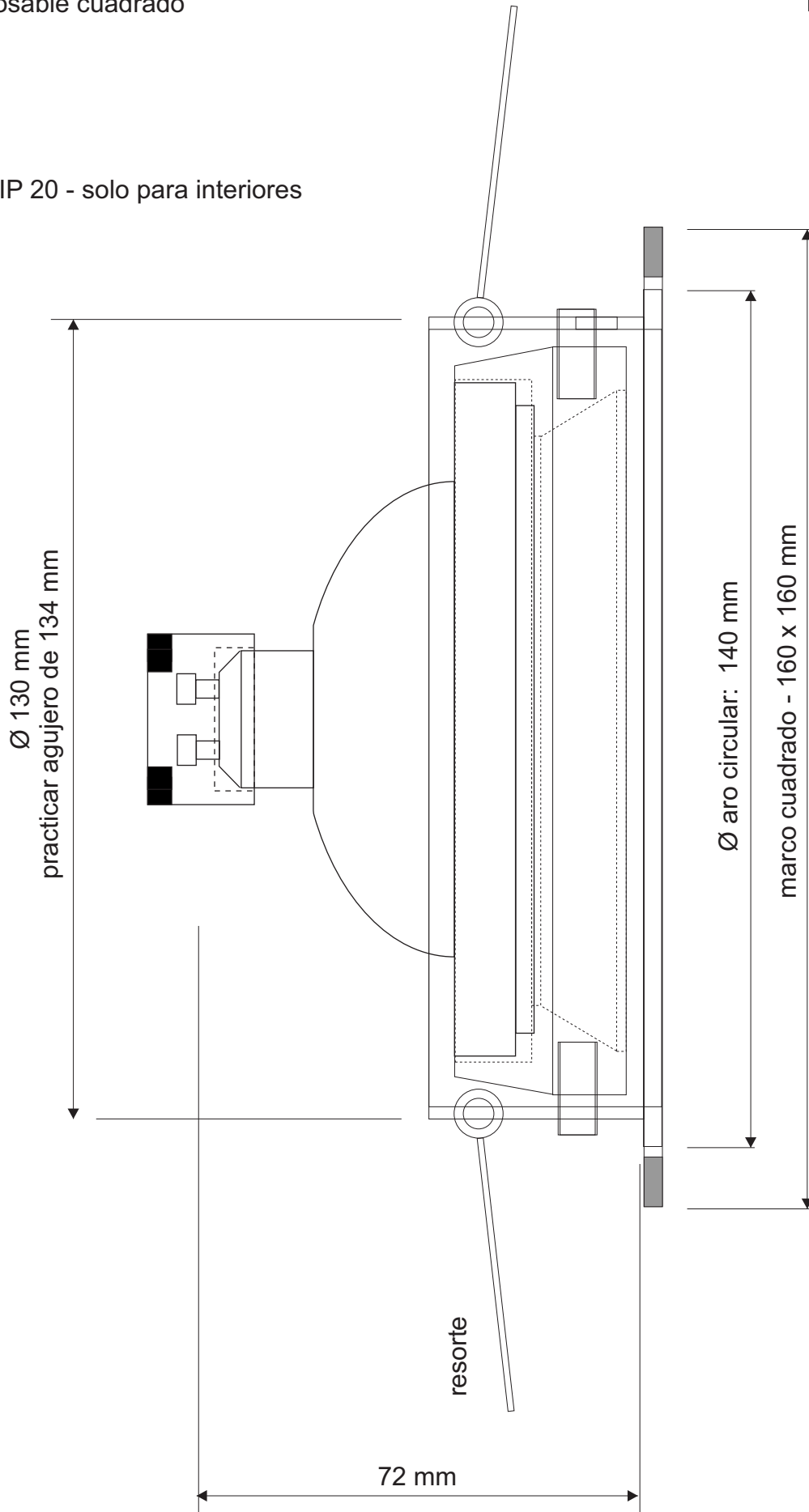
con marco adosable cuadrado

huup

h 219



IP 20 - solo para interiores



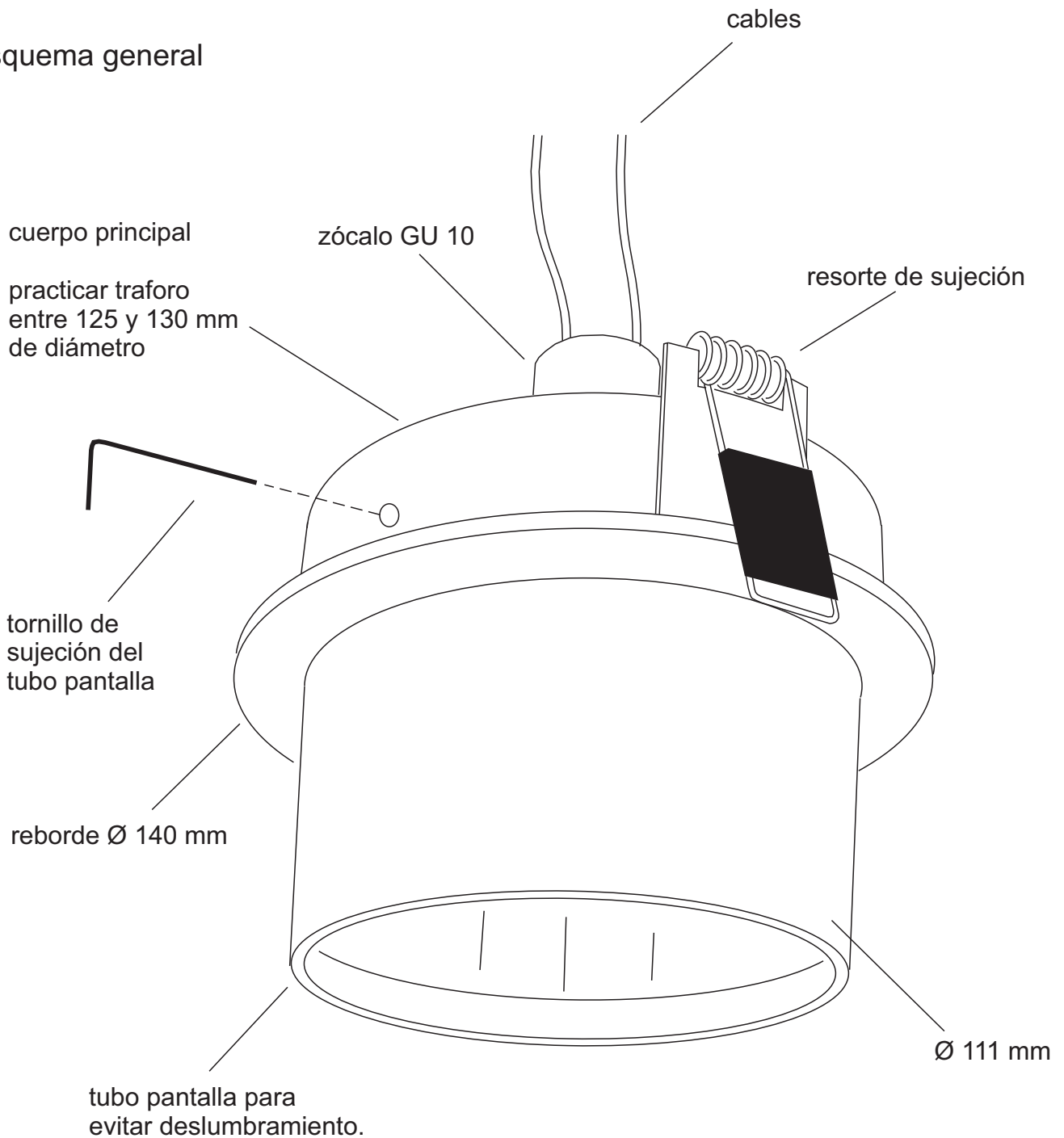
huup h 439

equipo embutible fijo para lámpara AR 111
sujeción por resortes - con reborde inferior
vidrio templado - tubo pantalla

huup

h 439

Esquema general



Alturas disponibles:

- 40 mm
- 60 mm
- 80 mm

Colores disponibles

- Blanco con interior del tubo negro
- Negro



IP 20

Apto para interiores.
Puede utilizarse en
semicubiertos

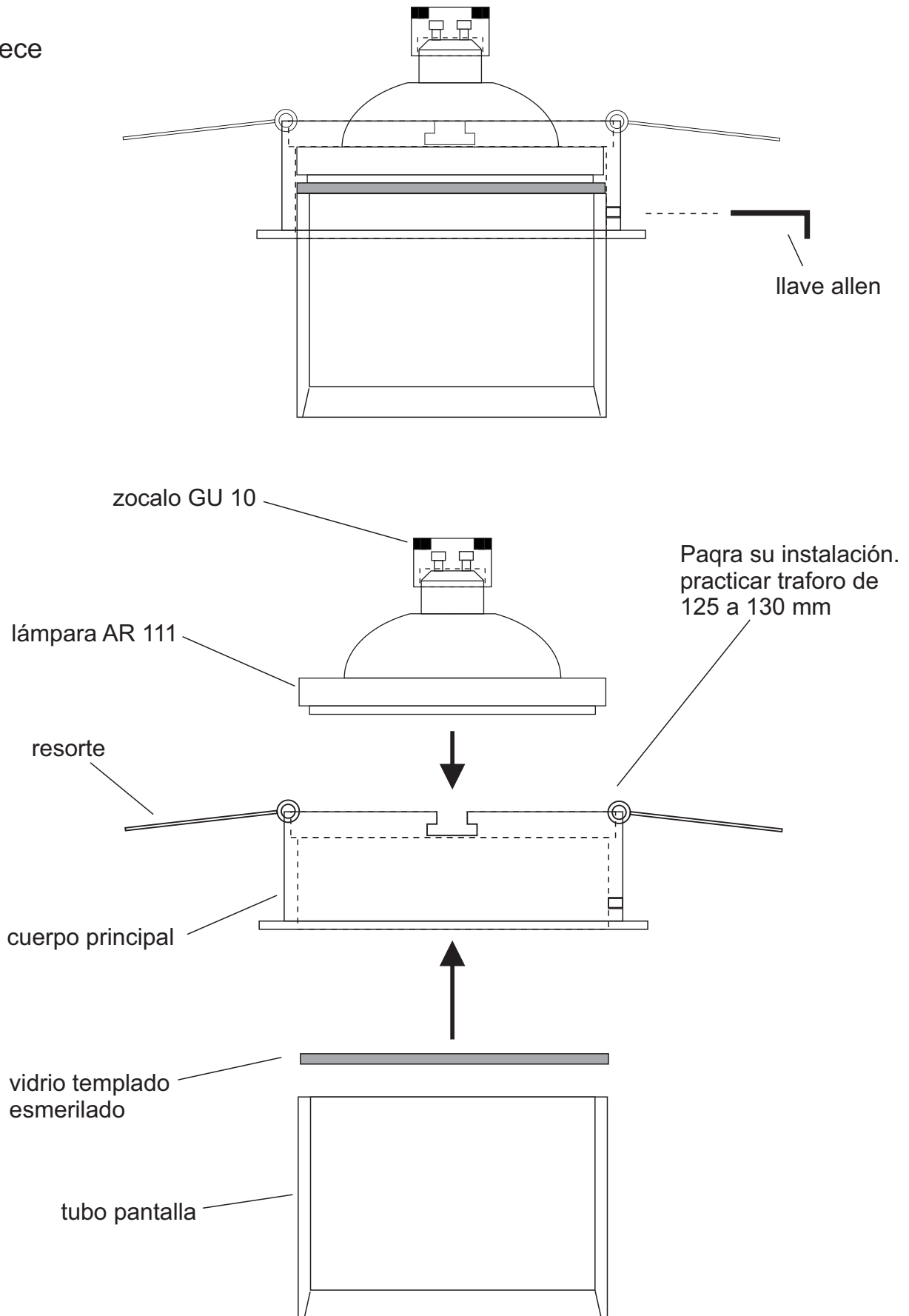
huup h 439

equipo embutible fijo para lámpara AR 111
sujeción por resortes - con reborde inferior
vidrio templado - tubo pantalla

huup

h 439

Despiece



huup h 097 N
equipo para embutir en placas de yeso / chapa / madera
para lámpara PAR 16 - direccional

huup

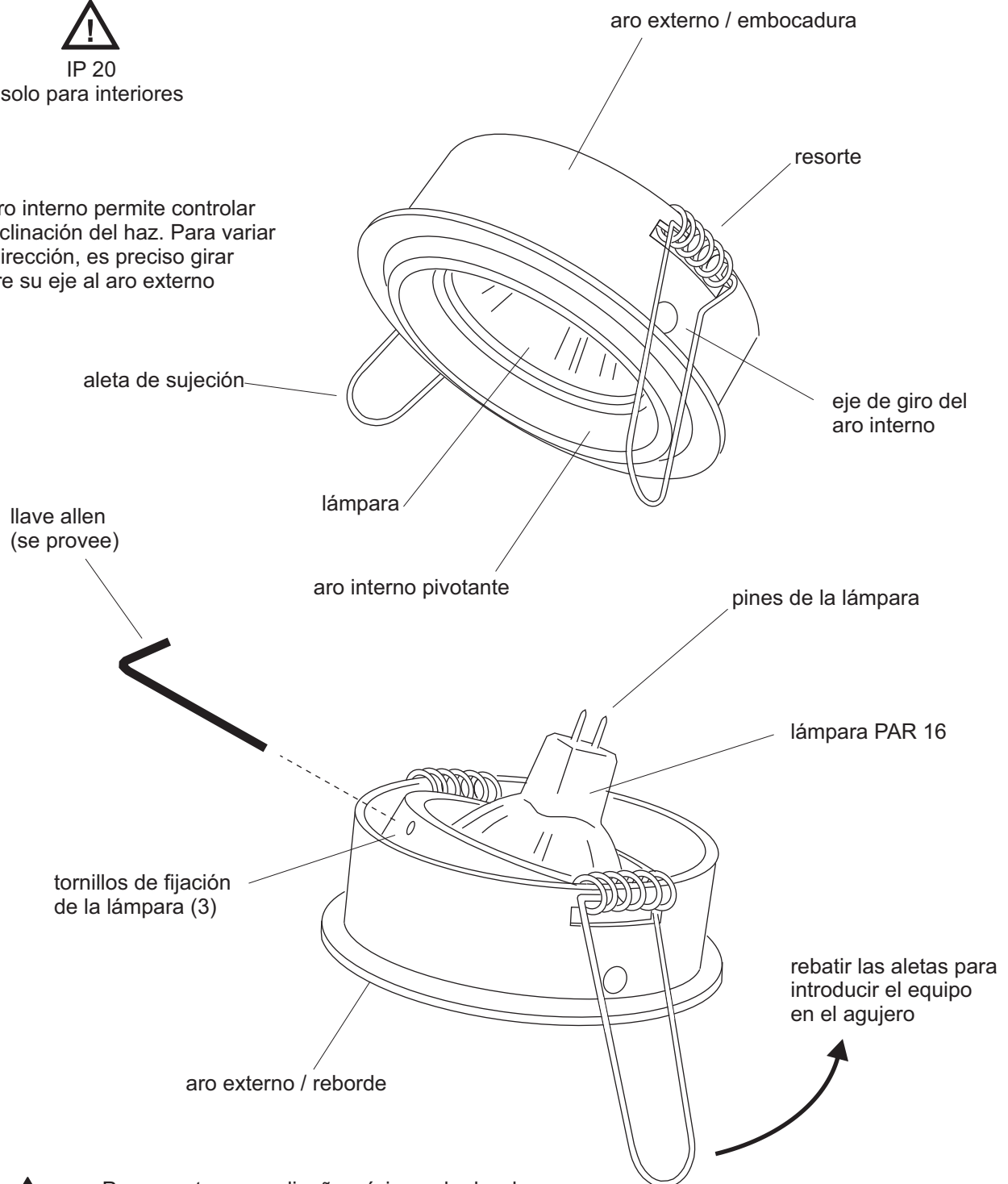
h 097 N

Esquema general



IP 20
solo para interiores

El aro interno permite controlar la inclinación del haz. Para variar su dirección, es preciso girar sobre su eje al aro externo



Para mantener un diseño mínimo, el reborde inferior presenta un diámetro menor al de los equipos normales de plaza. Esto obliga a practicar agujeros de cierta prolijidad en la placa donde se quiere embutir el aparato.

A pedido se entregan equipos con rebordes mayores o medidas especiales

huup h 097 N
equipo para embutr en placas de yeso / chapa / madera
para lámpara PAR 16 - direccionable

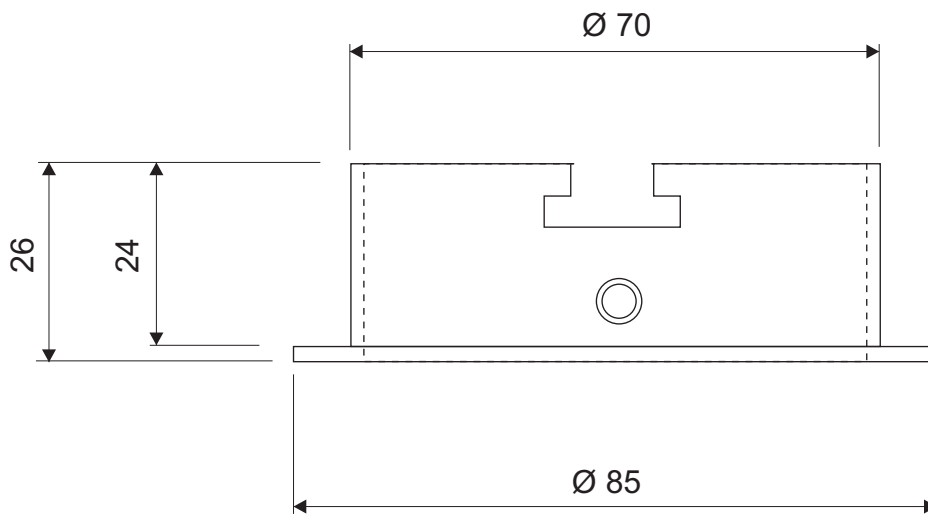
huup

h 097 N

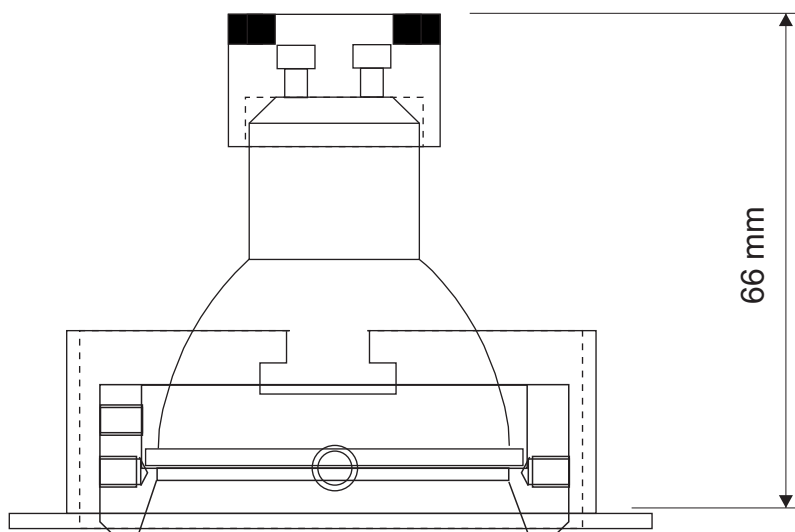
vista lateral en corte del aro de sujeción



mecanizar agujero de la placa entre
74 mm y 78 mm de diámetro



corte lateral del equipo
con lámpara colocada



el espacio libre por
sobre el borde inferior
de la placa debe ser
mayor de 75 mm para
permitir el giro de la
lámpara y la correcta
salida de los cables

huup h 097 R
equipo para embutir en placas de yeso / chapa / madera
para lámpara PAR 16 - direccional - Recedida

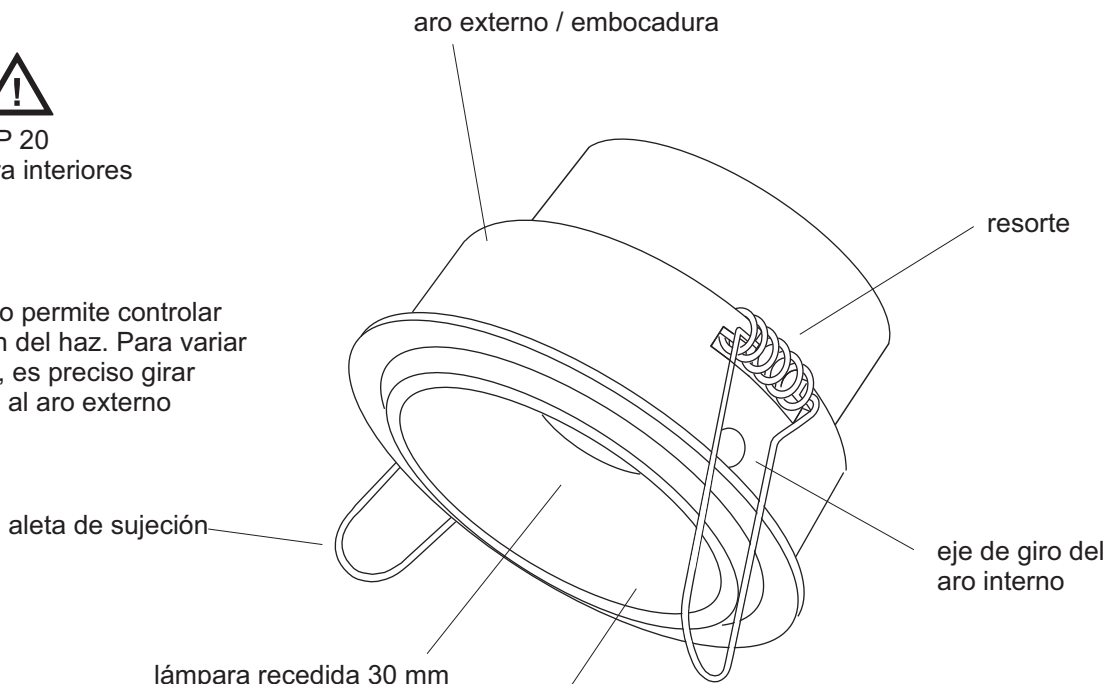
huup
h 097 R

Esquema general



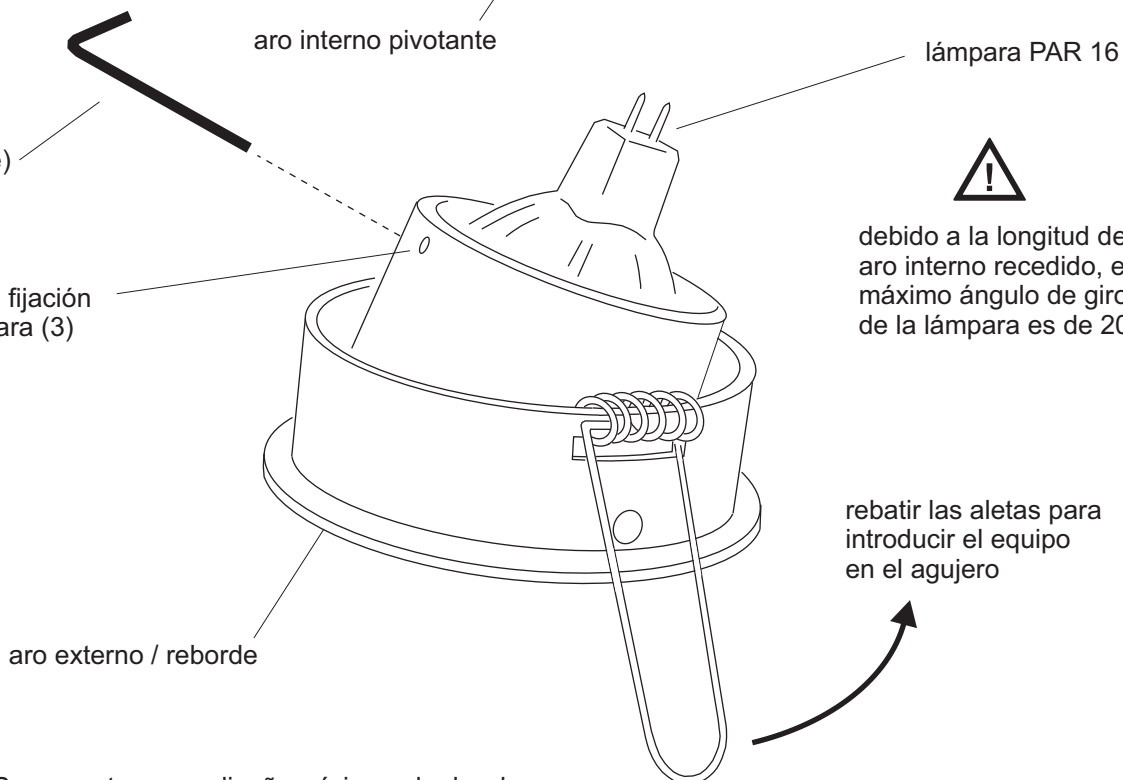
IP 20
solo para interiores

El aro interno permite controlar la inclinación del haz. Para variar su dirección, es preciso girar sobre su eje al aro externo



llave allen
(se provee)

tornillos de fijación
de la lámpara (3)



debido a la longitud del aro interno recedido, el máximo ángulo de giro de la lámpara es de 20°



Para mantener un diseño mínimo, el reborde inferior presenta un diámetro menor al de los equipos normales de plaza. Esto obliga a practicar agujeros de cierta prolijidad en la placa donde se quiere embutir el aparato.

A pedido se entregan equipos con rebordes mayores o medidas especiales

huup h 097 R

equipo para embutr en placas de yeso / chapa / madera
para lámpara PAR 16 - direccionable - Recedida

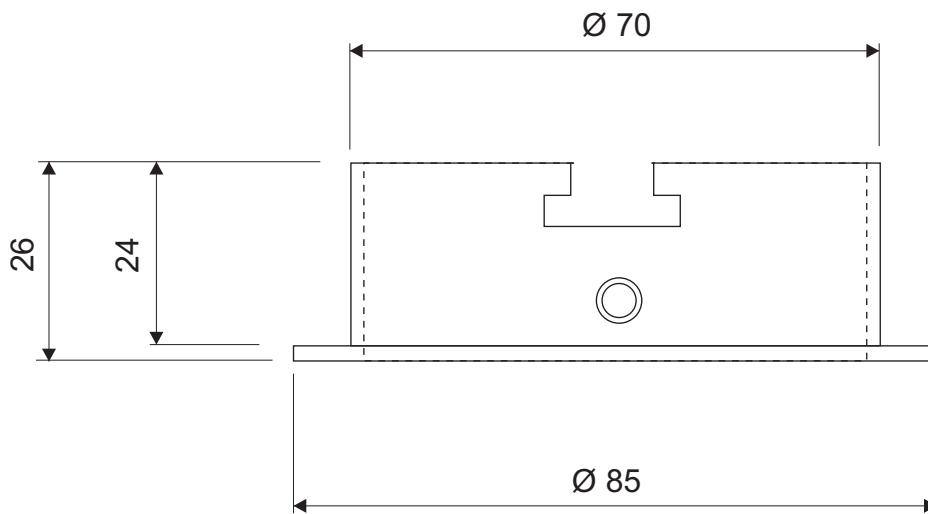
huup

h 097 R

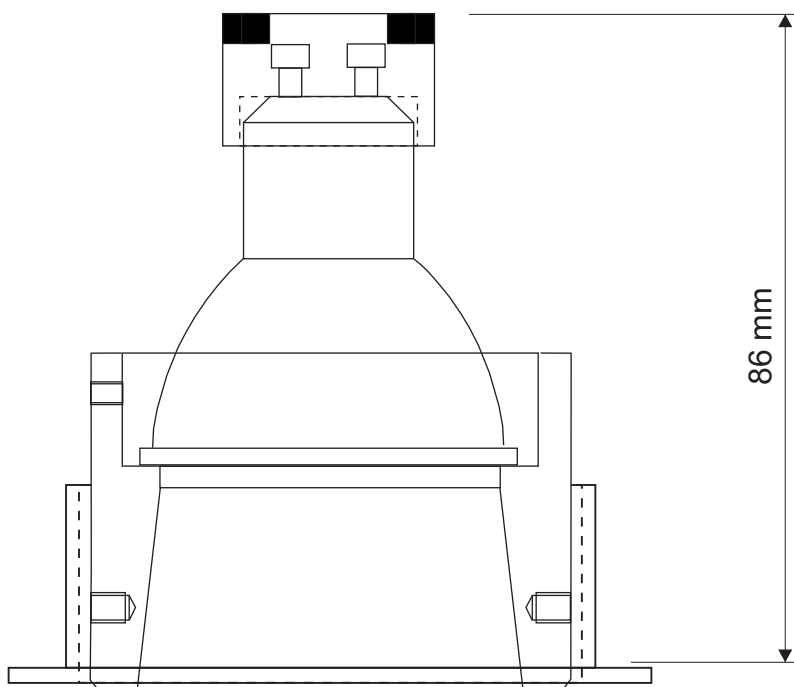
vista lateral en corte del aro de sujeción



mecanizar agujero de la placa entre
74 mm y 78 mm de diámetro



corte lateral del equipo
con lámpara colocada

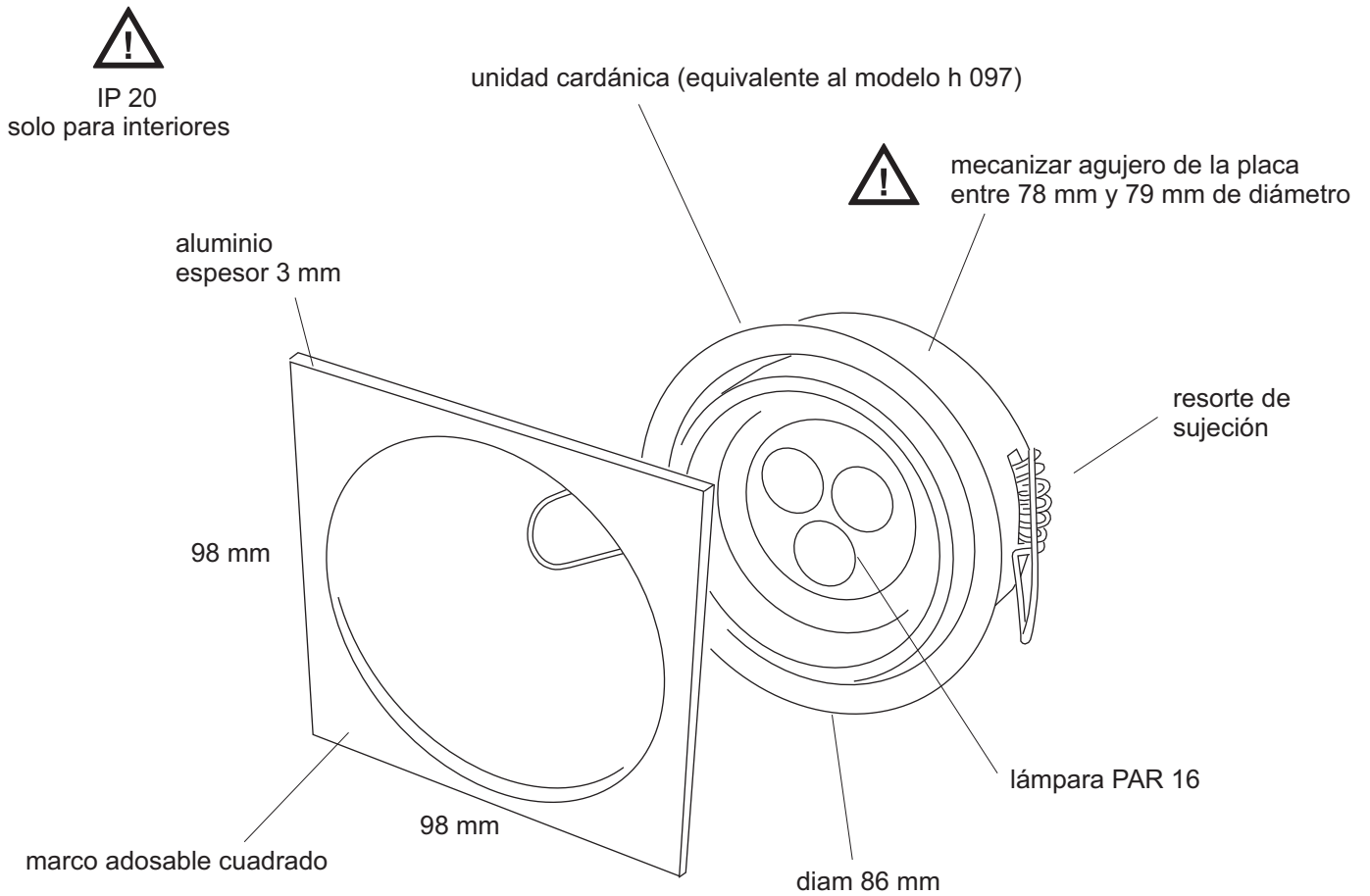


el espacio libre por
sobre el borde inferior
de la placa debe ser
mayor de 100 mm para
permitir el giro de la
lámpara y la correcta
salida de los cables

huup h 216
embutible para placas - para lámpara PAR 16
con marco cuadrado

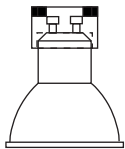
huup

h 216

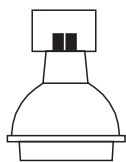


equipo con el marco adosado

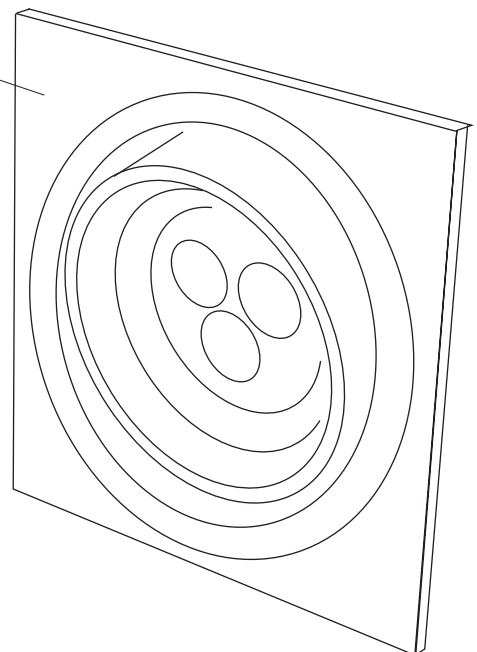
Tipo de lámpara:



PAR 16 220 V halógena / LED
(sin transformador)



Opcional:
PAR 16 12 V halógena / LED
(con transformador)



huup h 216
embutible para placas - para lámpara PAR 16
con marco cuadrado

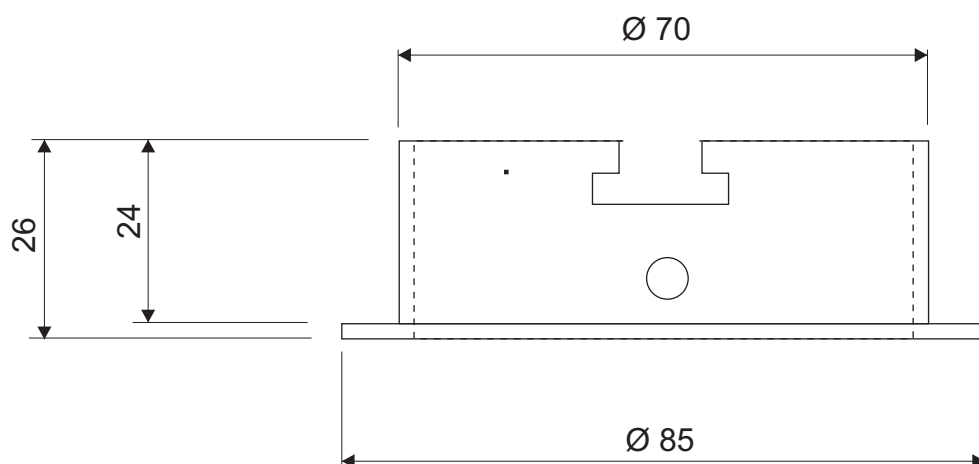
huup

h 216

vista lateral en corte del aro de sujeción



mecanizar agujero de la placa entre
74 mm y 78 mm de diámetro



corte del equipo con lámpara

